



hold:
Trattenere

**Separatore di
grassi per
sottolavello**

6

ACO Grease Trap: separatore di grassi per sottolavello

Introduzione

p. 120

Informazioni per l'ordine

p. 122

ACO AGT-40

Unità di dosaggio

p. 122

Accessori

Scheda tecnica



ACO Grease Trap: separare i grassi già nel sottolavello

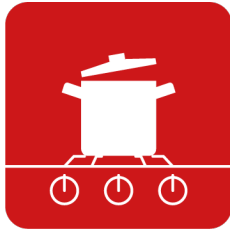
Il nuovissimo separatore di grassi per sottolavello ACO AGT 40 è stato disegnato per le cucine commerciali ed industriali più esigenti, per prevenire l'ingresso di grassi e depositi all'interno del sistema di scarico.

Il sistema è stato attentamente sviluppato in ottemperanza agli standard igienici della HACCP visto l'importanza e la criticità di alcuni componenti della moderna cucina in materia di salute e sicurezza.

Applicazioni tipiche



Ristoranti



Cucine



Hotel



Fast Food



Bar e caffetterie

Principali vantaggi del sistema



Sistema di dosaggio

Utilizzo dell'attivatore biologico

Per un funzionamento ottimale dell'apparecchiatura, consigliamo l'utilizzo degli attivatori biologici nella tubazione in ingresso. L'utilizzo dell'attivatore facilita la rottura delle parti più difficili di deposito e di grasso incrementando l'efficienza del separatore e ottenendo tubazioni più pulite e prive di odore.

Benefici del sistema di dosaggio automatico

- Controllo automatico e ottimale della regolarità di dosaggio
- Ridotta manutenzione da parte del personale addetto
- precisione nel dosaggio, riduzione delle quantità di prodotto necessario, economicità



Manutenzione

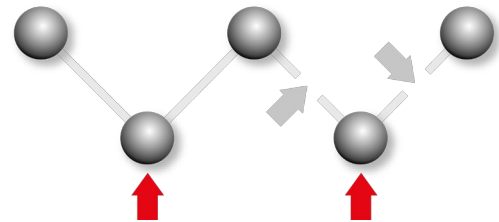
L'unità di dosaggio è automatica e richiede minimi interventi di manutenzione, come la sostituzione della tanica di attivatore biologico quando richiesta. Si raccomanda un'ispezione annuale del sistema da parte di personale autorizzato ACO.

Funzionamento dell'attivatore biologico

L'attivatore biologico ACO Clear funziona in due diverse modalità: nelle tubazioni e nel separatore:

- 1) l'attivatore introduce un enzima che accelera il naturale processo di rottura della catena molecolare lunga dei grassi prima di entrare nel sistema di scarico
- 2) l'attivatore introduce anche microrganismi che si nutrono attivamente degli olii e dei grassi presenti nella soluzione determinandone la decomposizione.

Processo dell'attivatore ACO



- ➔ Enzimi che spezzano le catene molecolari lunghe dei grassi
- ➔ Microrganismi attivi che decompongono le catene lunghe e corte dei grassi

Tempo del dosaggio

N. pasti per giorno	Attivatore ACO [ml]	Tempo di dosaggio [min]
50	50	0:30
100	100	1:00
150	150	1:30
200	200	2:00

N. pasti per giorno	Attivatore ACO [ml]	Tempo di dosaggio [min]
250	250	2:30
300	300	3:00
350	350	3:30
400	400	4:00

Esempio di dosaggio per 200 pasti al giorno

	07:00	08:00	09:00	10:00	11:00	12:00	13:00	14:00	15:00	16:00	17:00	18:00	19:00	20:00	21:00	22:00	23:00	Totale
Attivatore ACO (ml)					30			60				40			70			200 ml
Tempo del dosaggio					0:18			0:36				0:24			0:42			2:00
Percentuale di carico					15%			30%				20%			35%			100%

Grease Trap AGT-40



Informazioni sul prodotto

- Separatore di grassi per sottolavello interamente realizzato in acciaio inox AISI 304
- Superfici facilmente sanificabili
- Copertura a tenuta di odori e apribile per manutenzione
- Valvola di scarico da 1"


Informazioni per l'ordine

Immagine	Descrizione	Tipo	Altezza [mm]	Lunghezza [mm]	Profondità [mm]	Materiale	Cod. art.
	Separatore di grassi per sottolavello, con connettore ingresso/uscita da 2" 48-60 mm	Mobile, con ruote dotate di fermo	350	540	400	Acciaio inox AISI 304	411289.01
	Separatore di grassi per sottolavello, con connettore ingresso/uscita da 1 1/2" 38-50 mm						411289.02
	Separatore di grassi per sottolavello, con connettore ingresso/uscita da 2" 48-60 mm	Fisso, con piedini	350	540	400		411288.01
	Separatore di grassi per sottolavello, con connettore ingresso/uscita da 1 1/2" 38-50 mm						411288.02

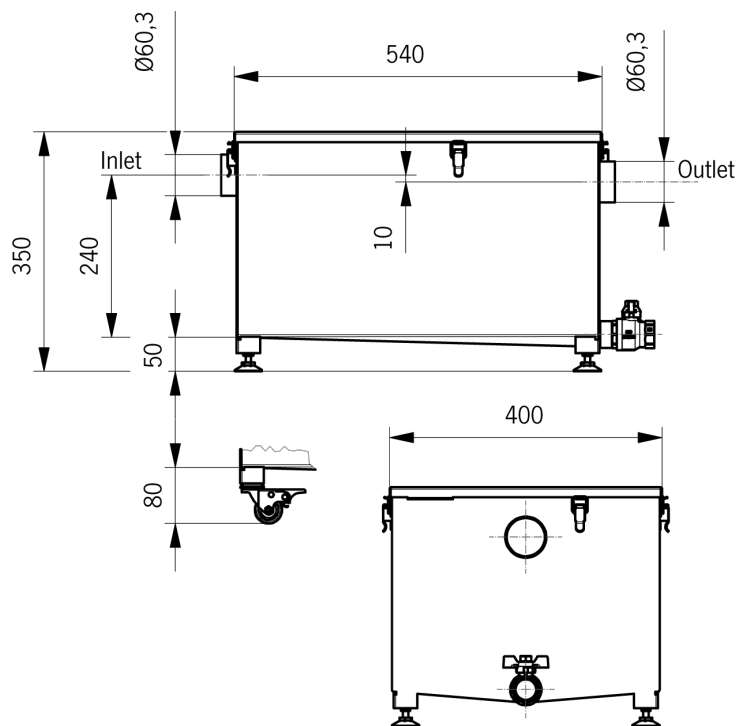
Unità di dosaggio

Immagine	Descrizione	Informazioni aggiuntive	Cod. art.
	Dispositivo di dosaggio ad azionamento automatico MODD	Pompa peristaltica per il dosaggio della soluzione biologica. Dimensioni: 105 x 130 x 100 mm. Alimentazione: 100 - 240 V CA. Portata: 100 ml / m	49025
	Attivatore ACO Clear	Attivatore biologico; tanica da 5 l	49020
		Attivatore biologico; tanica da 20 l	49022
	Armadietto	Per dispositivo di dosaggio e confezioni di attivatore. Dimensioni: 265 x 627 x 170 mm	402637

Accessori

Immagine	Descrizione	Informazioni aggiuntive	Cod. art.
	Cestello	Per filtrare grandi particelle (rifiuti alimentari) Capacità 5 litri In acciaio inox AISI 304	411292

Scheda tecnica Grease Trap AGT-40



Peso vuoto [Kg]	Max portata costante [l/ora]	Max portata di picco a breve termine [l/sec]	Min. tempo di ritenzione [min]	Volume effettivo serbatoio [l]	Capacità cestello [l]
20	80	0,6	30	42	5