



ACO SlotTop: drenaggio funzionale,
design minimalista

Caditoie a fessura per sistemi Multiline ed Euroline





Funzionalità e design

Discreto e poco visibile, il sistema di caditoie a fessura ACO SlotTop offre nuove opportunità alla progettazione di spazi aperti e contesti architettonici di pregio.

Nella foto: Rettorato di Tor Vergata, Roma; particolare della caditoia a fessura ACO SlotTop Single montata su canali Multiline.

Caditoie ACO SlotTop

Drenaggio funzionale. Design minimalista

In un sistema di drenaggio, la **caditoia a fessura** rappresenta uno dei possibili tipi di copertura del canale sottostante. E' una valida alternativa alla tradizionale griglia di captazione delle acque di superficie, che in più offre un evidente **vantaggio estetico**. Alla vista si presenta infatti come una sottile linea continua che riesce a integrarsi perfettamente nella pavimentazione, risultando quasi invisibile nel contesto architettonico o nel paesaggio urbano in cui è inserita.

Ideali per le aree pavimentate in selciato, le caditoie ACO sono indicate, in generale, in tutti quei contesti dove sia importante **coniugare l'estetica con la funzionalità**.

Varianti del sistema SlotTop

Single



Con fessura
singola

Double



Con fessura
doppia

Triple



Con fessura
tripla

Strip



Con fess. singola
e bordo
sagomato

SlotTop per sistema ACO DRAIN Multiline

Introduzione		p.	5
SlotTop Single	Classe di carico D 400	p.	9
SlotTop Double	Classe di carico C 250	p.	13
SlotTop Triple	Classe di carico C 250	p.	16
SlotTop Strip	Classe di carico C 250	p.	19
Accessori		p.	20
Dettagli d'installazione		p.	21

SlotTop per sistema ACO SELF Euroline

Introduzione		p.	23
SlotTop Single	Classe di carico A 15 - C 250	p.	25
Dettagli d'installazione		p.	30

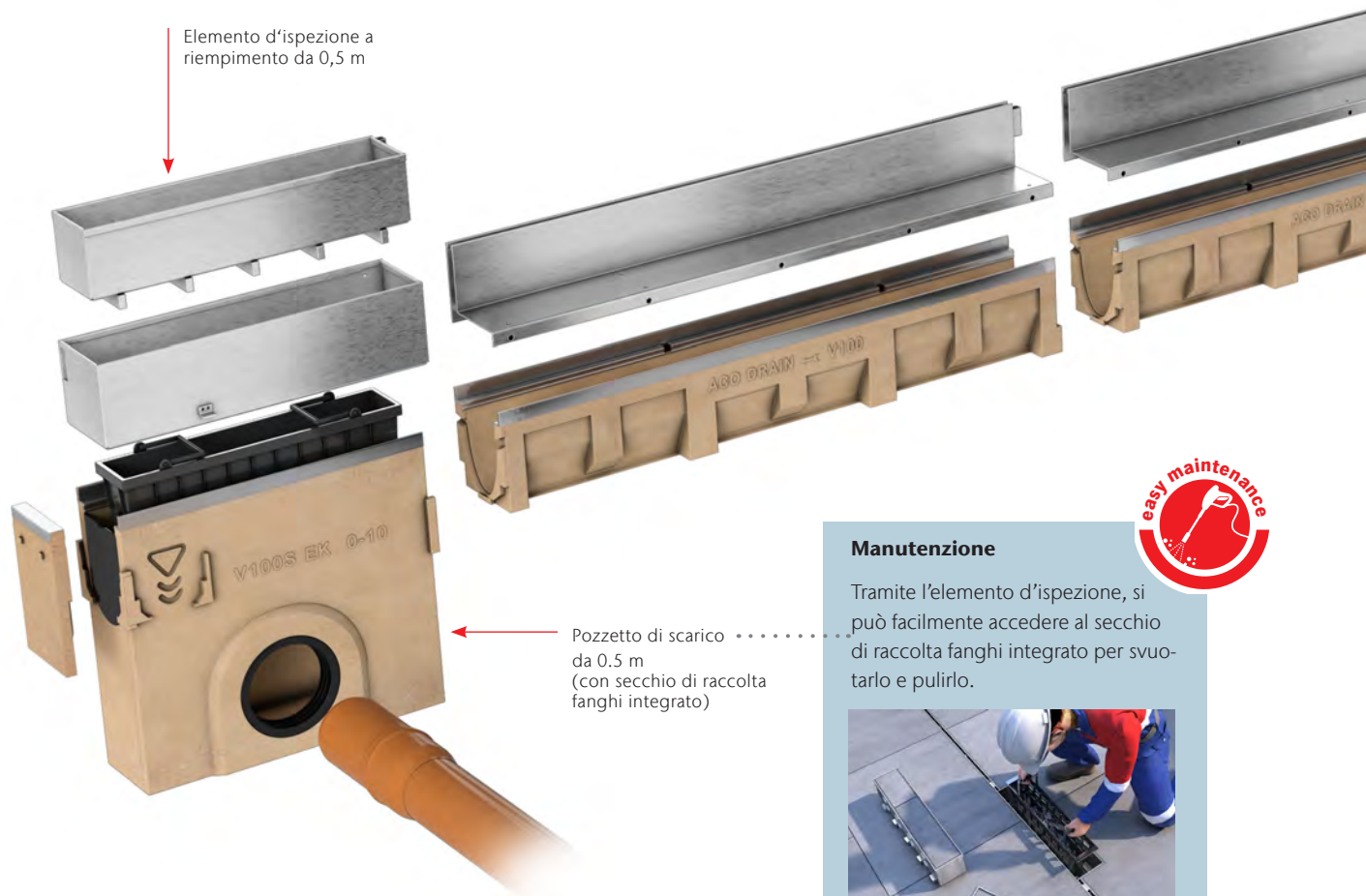
Caditoie a fessura SlotTop per sistema ACO DRAIN Multiline

Progettate per soluzioni estetiche di drenaggio

Unicità, sicurezza e design sono caratteristiche chiave della progettazione architettonica delle superfici esterne, dove il drenaggio rappresenta una parte importante e, dunque, non trascurabile. La scelta del sistema di drenaggio e delle relative coperture impatta, oltre che sulla capacità di rimuovere efficacemente le acque superficiali, anche sui risultati estetici, soprattutto quando si ricerca un design visivamente pulito e minimalista.

Le caditoie SlotTop per la linea di drenaggio professionale ACO DRAIN Multiline sono nate per garantire un drenaggio delle pavimentazioni efficace, ma visivamente nascosto, elegante e originale. Grazie a ben 4 diverse varianti del sistema (Single,

Double, Triple e Strip), architetti e progettisti possono dare libero sfogo alla propria creatività, potendo contare nel contempo sulla garanzia di qualità, sicurezza ed efficacia dei prodotti ACO.



Manutenzione

Tramite l'elemento d'ispezione, si può facilmente accedere al secchio di raccolta fanghi integrato per svuotarlo e pulirlo.



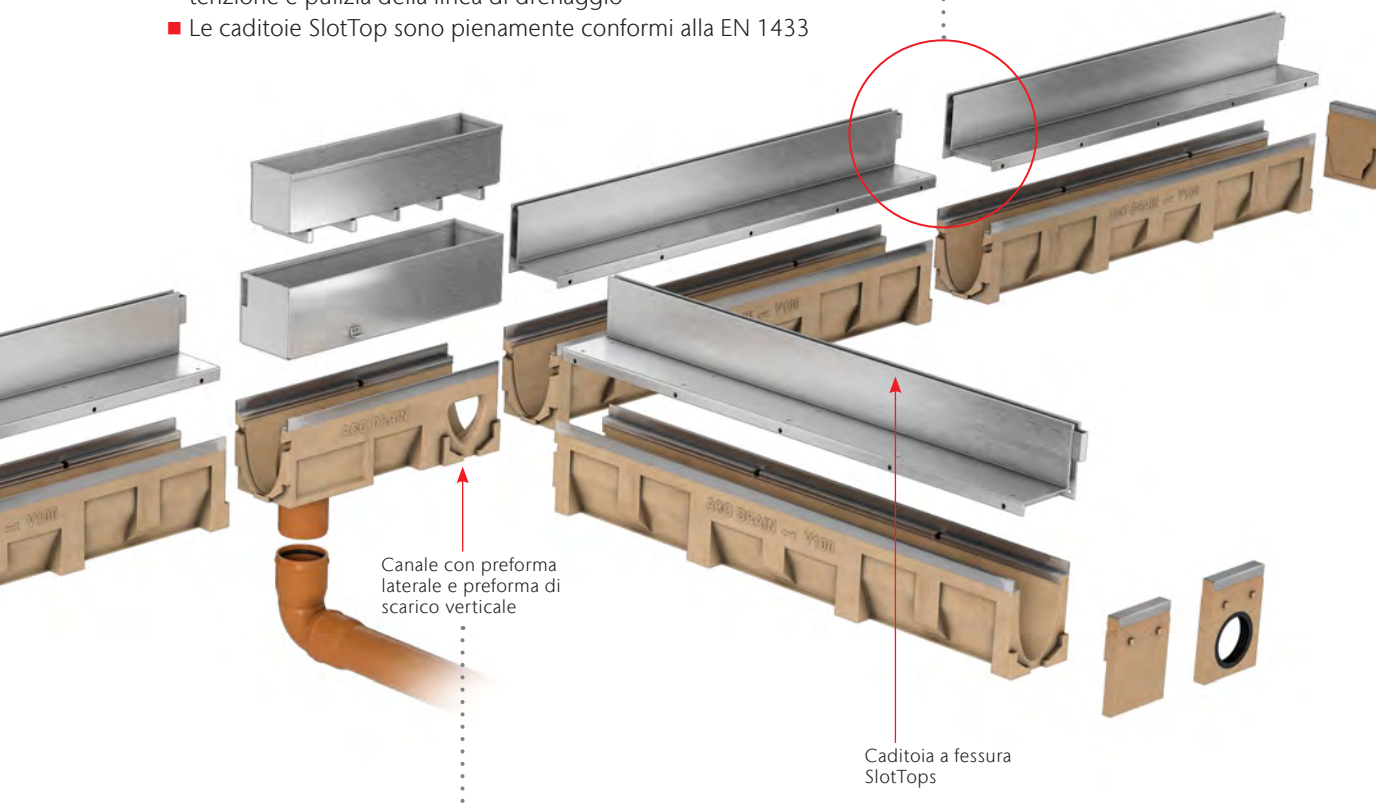


Principali caratteristiche e vantaggi

- Un prodotto unico nel suo genere, dal design minimalista, realizzato in 4 diverse varianti di design:
 - SINGLE: con fessura singola e sezione a "L"
 - DOUBLE: con doppia fessura e sezione a "L"
 - TRIPLE: con tripla fessura e sezione a "L"
 - STRIP: con fessura singola, bordo sagomato e sezione simmetrica a "T"
- Con fessure antitacco da 8, 10 e 18 mm
- Adatto per superfici pavimentate in selciato e in diversi altri materiali
- Disponibile in 2 altezze standard da 65 e 105 mm e in 3 diversi materiali: acciaio inox AISI 304, acciaio inox AISI 430 e acciaio zincato
- Il sistema include elementi d'ispezione per una facile manutenzione e pulizia della linea di drenaggio
- Le caditoie SlotTop sono pienamente conformi alla EN 1433

Perfetto allineamento

Il profilo sagomato maschio/femmina delle caditoie SlotTop consente il perfetto allineamento di tutti gli elementi del sistema, garantendo una linea di drenaggio priva d'imperfezioni.



Canale con preforma laterale e preforma di scarico verticale

Caditoia a fessura SlotTops

Apertura dell'elemento d'ispezione

E' possibile ispezionare anche il canale. La parte rimovibile dell'elemento d'ispezione può essere facilmente estratta tramite gli appositi ganci (cfr. pagina degli accessori).



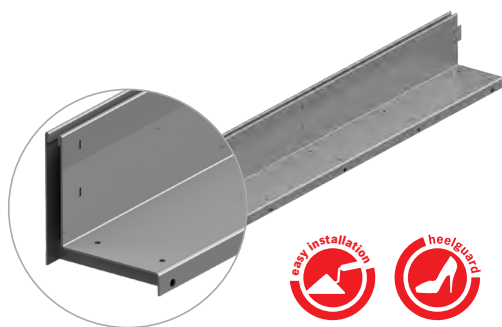
- Il listino SlotTop comprende solo caditoie a fessura ed elementi d'ispezione
- Non sono compresi canali, pozzetti e relativi accessori
- Le immagini hanno uno scopo puramente illustrativo

Varianti del sistema



ACO DRAIN® SlotTop SINGLE

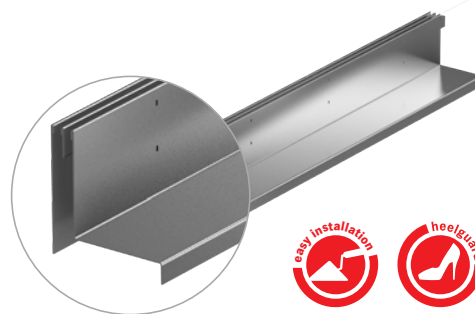
Acciaio inox
Acciaio zincato



Con la sua fessura da 10 mm (nella larghezza 100 mm) o da 18 mm (nelle larghezze 150 e 200 mm), ACO Slot Top Single è il sistema a caditoia col minore impatto visivo sulla pavimentazione, per un drenaggio dalla forte connotazione minimalista.

ACO DRAIN® SlotTop DOUBLE

Acciaio inox
Acciaio zincato

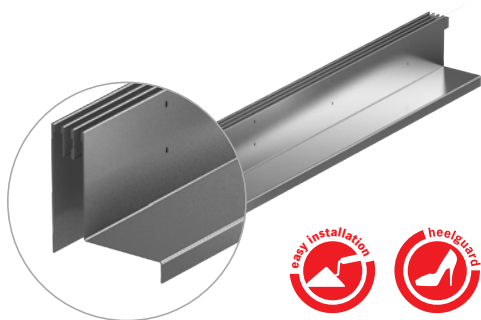


Le due fessure adiacenti da 8 mm delle caditoie SlotTop Double corrono parallele offrendo una maggiore superficie di captazione delle acque ed enfatizzando le geometrie delle pavimentazioni.



ACO DRAIN® SlotTop TRIPLE

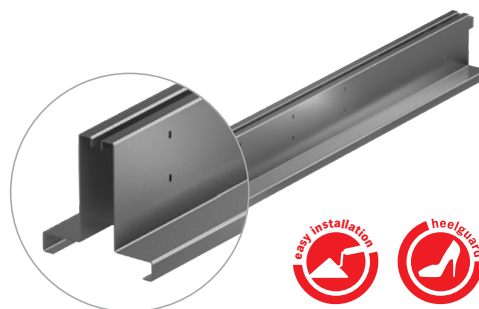
Acciaio inox
Acciaio zincato



La variante Triple delle caditoie SlotTop porta l'accento sul drenaggio come elemento visibile e giocoso. Si presta particolarmente a fungere da raccordo di pavimentazioni realizzate con materiali e colori diversi, per donare uno stile unico ed esclusivo a tutto l'insieme.

ACO DRAIN® SlotTop STRIP

Acciaio inox



Le caditoie SlotTop STRIP presentano una sezione simmetrica a „T“ e un bordo superficiale sagomato capace di esaltare il design della linea di drenaggio e la qualità dell'acciaio inox. Risultano molto sobrie ed eleganti, riuscendo ad integrarsi perfettamente sia in contesti moderni sia classici.

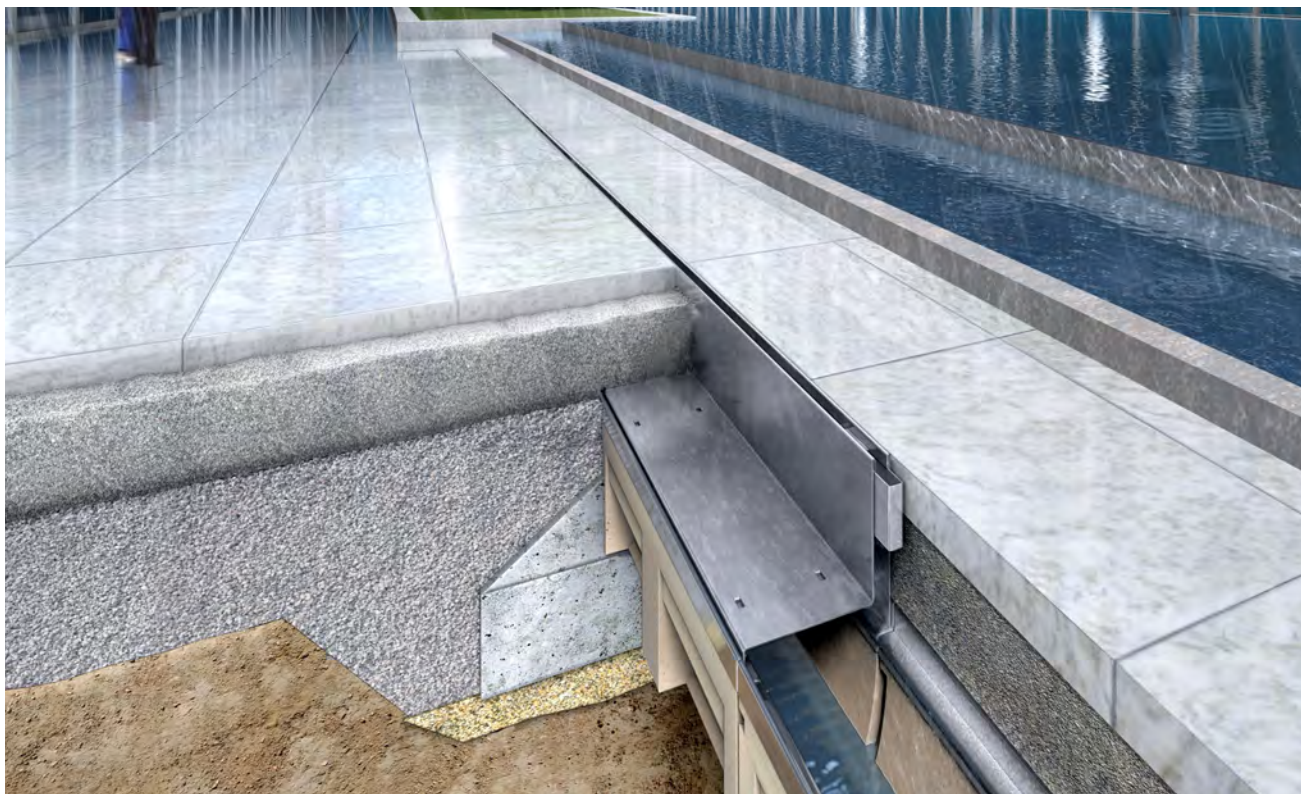
ACO SlotTop: per sistema Multiline

Informazioni sul prodotto

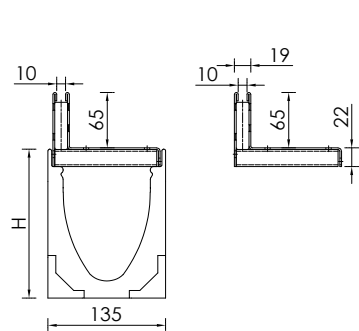
- Caditoia a fessura ed elemento d'ispezione con:
 - profilo a "L" (varianti Single, Double e Triple)
 - profilo simmetrico a "T" (solo variante STRIP)
- In acciaio inox AISI 304, AISI 430 e acciaio zincato
- Sistema di drenaggio certificato conforme alla EN 1433:2002
- Per sistema ACO DRAIN Multiline
- Classe di carico:
 - SlotTop Single: D 400
 - SlotTop Double, Triple, Strip: C 250

- Il listino SlotTop comprende solo caditoie a fessura ed elementi d'ispezione
- Non sono compresi canali, pozzetti e relativi accessori
- Le immagini hanno uno scopo puramente illustrativo

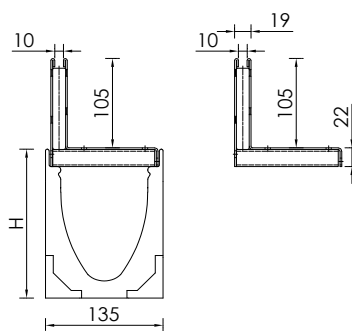
ACO SlotTop **Single**, cl D 400



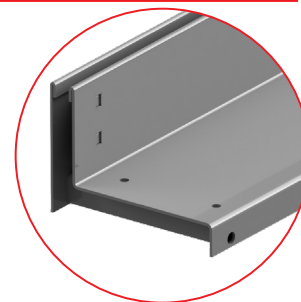
ACO SlotTop Single per Multiline V 100



SlotTop **Single**, h 65 mm

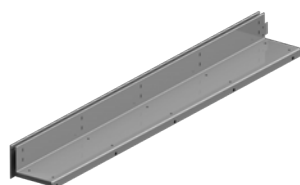


SlotTop **Single**, h 105 mm



Materiale	Dimensioni			Fessura	Cl. di carico	Peso	Cod. art.	Euro/pz
	Lungh. [mm]	Largh. [mm]	Altezza [mm]					

Caditoia h 65 mm



Acciaio inox AISI 304	1000	123	65	10	D 400	5,20	449042	227,49
	500	123	65	10	D 400	2,70	449043	150,37
Acciaio inox AISI 430	1000	123	65	10	D 400	5,17	448363	195,10
	500	123	65	10	D 400	2,69	448364	112,49
Acciaio zincato (*)	1000	123	65	10	D 400	5,20	449036	120,64
	500	123	65	10	D 400	2,70	449037	69,88

Elemento d'ispezione h 65 mm



Acciaio inox AISI 304	500	123	65	10	D 400	7,00	449044	337,29
Acciaio inox AISI 430	500	123	65	10	D 400	7,00	448365	216,71
Acciaio zincato (*)	500	123	65	10	D 400	7,00	449038	143,75

Caditoia h 105 mm



Acciaio inox AISI 304	1000	123	105	10	D 400	6,70	449045	281,70
	500	123	105	10	D 400	3,50	449046	166,80
Acciaio inox AISI 430	1000	123	105	10	D 400	6,64	448366	241,37
	500	123	105	10	D 400	3,42	448367	137,11
Acciaio zincato (*)	1000	123	105	10	D 400	6,70	449039	141,16
	500	123	105	10	D 400	3,50	449040	79,83

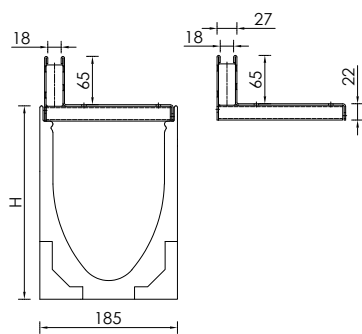
Elemento d'ispezione h 105 mm



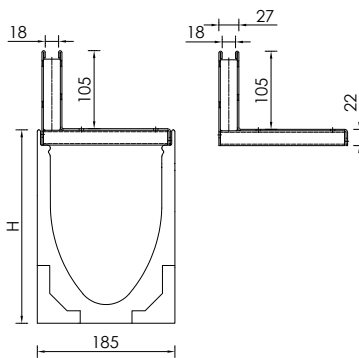
Acciaio inox AISI 304	500	123	105	10	D 400	7,00	449047	382,03
Acciaio inox AISI 430	500	123	105	10	D 400	7,00	448368	252,54
Acciaio zincato (*)	500	123	105	10	D 400	7,00	449041	161,17

(*) Raccogliamo di utilizzare le caditoie in acciaio zincato solo con pavimentazione in selciato su fondo sabbioso. Per tutte le altre applicazioni, utilizzare le versioni in acciaio inox.

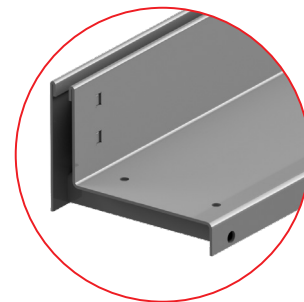
ACO SlotTop Single per Multiline V 150



SlotTop **Single**, h 65 mm



SlotTop **Single**, h 105 mm



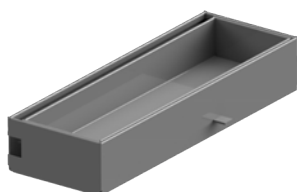
Materiale	Dimensioni			Fessura	Cl. di carico	Peso	Cod. art.	Euro/pz
	Lungh. [mm]	Largh. [mm]	Altezza [mm]					

Caditoia h 65 mm



Acciaio inox AISI 304	1000	173	65	18	D 400	6,80	449054	339,48
	500	173	65	18	D 400	3,70	449055	223,41
Acciaio inox AISI 430	1000	173	65	18	D 400	6,78	448369	247,15
	500	173	65	18	D 400	3,72	448370	142,25
Acciaio zincato (*)	1000	173	65	18	D 400	6,80	449048	145,97
	500	173	65	18	D 400	3,70	449049	84,07

Elemento d'ispezione h 65 mm



Acciaio inox AISI 304	500	173	65	18	D 400	8,50	449056	474,07
Acciaio inox AISI 430	500	173	65	18	D 400	8,50	448371	257,85
Acciaio zincato (*)	500	173	65	18	D 400	8,50	449050	156,99

Caditoia h 105 mm



Acciaio inox AISI 304	1000	173	105	18	D 400	8,30	449057	365,33
	500	173	105	18	D 400	4,50	449058	240,42
Acciaio inox AISI 430	1000	173	105	18	D 400	8,22	448372	306,69
	500	173	105	18	D 400	4,44	448373	169,45
Acciaio zincato (*)	1000	173	105	18	D 400	8,30	449051	178,91
	500	173	105	18	D 400	4,50	449052	94,76

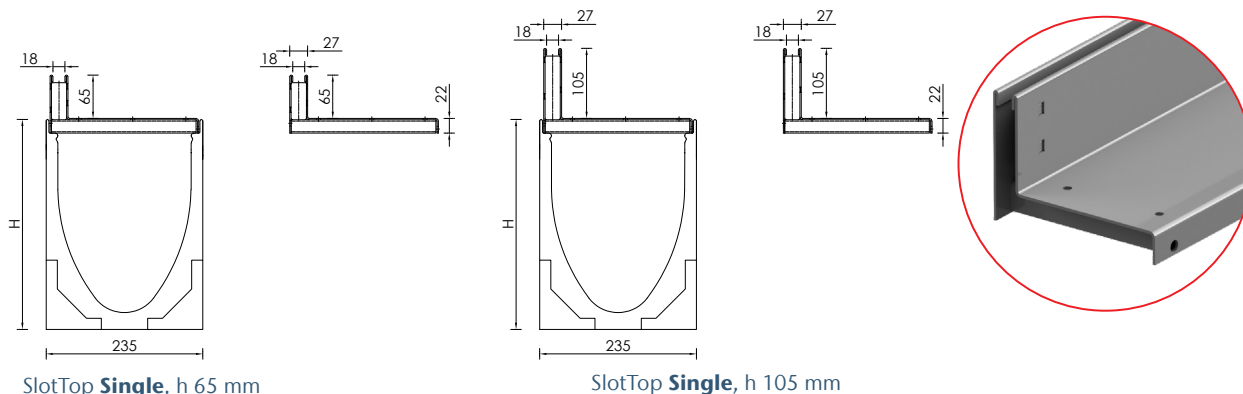
Elemento d'ispezione h 105 mm



Acciaio inox AISI 304	500	173	105	18	D 400	9,00	449059	510,16
Acciaio inox AISI 430	500	173	105	18	D 400	9,00	448374	316,94
Acciaio zincato (*)	500	173	105	18	D 400	9,00	449053	187,19

(*) Raccogliamo di utilizzare le caditoie in acciaio zincato solo con pavimentazione in selciato su fondo sabbioso. Per tutte le altre applicazioni, utilizzare le versioni in acciaio inox.

ACO SlotTop Single per Multiline V 200



SlotTop **Single**, h 65 mm

SlotTop **Single**, h 105 mm

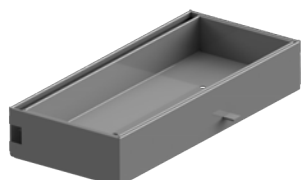
Materiale	Dimensioni			Fessura	Cl. di carico	Peso	Cod. art.	Euro/pz
	Lungh. [mm]	Largh. [mm]	Altezza [mm]					

Caditoia h 65 mm



Acciaio inox AISI 304	1000	223	65	18	D 400	8,76	449066	431,03
	500	223	65	18	D 400	5,17	449067	272,67
Acciaio inox AISI 430	1000	223	65	18	D 400	8,22	448372	306,69
	500	223	65	18	D 400	4,44	448373	169,45
Acciaio zincato (*)	1000	223	65	18	D 400	8,80	449060	177,41
	500	223	65	18	D 400	5,20	449061	103,58

Elemento d'ispezione h 65 mm



Acciaio inox AISI 304	500	223	65	18	D 400	9,15	449068	507,01
Acciaio inox AISI 430	500	223	65	18	D 400	9,00	448374	316,94
Acciaio zincato (*)	500	223	65	18	D 400	9,20	449062	188,28

Caditoia h 105 mm



Acciaio inox AISI 304	1000	223	105	18	D 400	10,25	449069	466,29
	500	223	105	18	D 400	5,97	449070	294,95
Acciaio inox AISI 430	1000	223	105	18	D 400	10,20	449075	388,21
	500	223	105	18	D 400	5,94	449076	217,03
Acciaio zincato (*)	1000	223	105	18	D 400	10,30	449063	219,08
	500	223	105	18	D 400	6,00	449064	122,23

Elemento d'ispezione h 105 mm



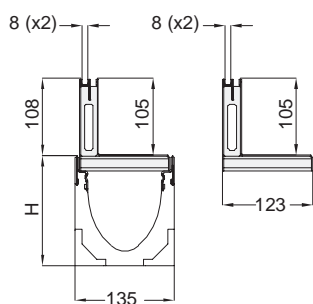
Acciaio inox AISI 304	500	223	105	18	D 400	9,45	449071	548,48
Acciaio inox AISI 430	500	223	105	18	D 400	9,41	449077	398,53
Acciaio zincato (*)	500	223	105	18	D 400	9,50	449065	229,19

(*) Raccomandiamo di utilizzare le caditoie in acciaio zincato solo con pavimentazione in selciato su fondo sabbioso. Per tutte le altre applicazioni, utilizzare le versioni in acciaio inox.

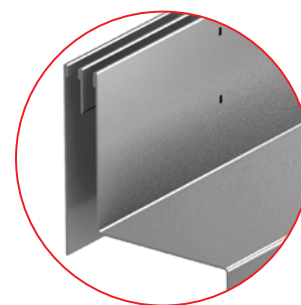
ACO SlotTop **Double**, cl C 250



ACO SlotTop Double per Multiline V 100



SlotTop **Double**, h 105 mm



Materiale	Dimensioni			Fessura	Cl.di carico	Peso	Cod. art.	Euro/pz
	Lungh. [mm]	Largh. [mm]	Altezza [mm]					

Caditoia h 105 mm



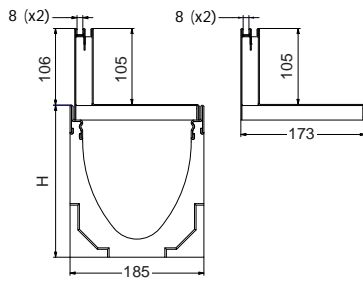
Acciaio inox AISI 304	1000	123	105	2 x 8	C 250	5,7	445938	295,22
	500	123	105	2 x 8	C 250	3	445939	211,85
Acciaio zincato (*)	1000	123	105	2 x 8	C 250	5,9	447185	234,19
	500	123	105	2 x 8	C 250	3,1	447186	158,51

Elemento d'ispezione h 105 mm

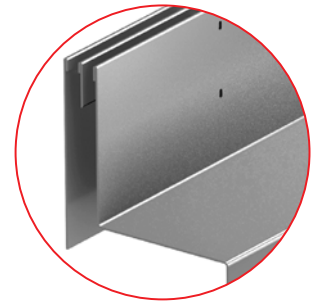



Acciaio inox AISI 304	500	123	105	2 x 8	C 250	5,3	445940	379,76
Acciaio zincato (*)	500	123	105	2 x 8	C 250	5,2	447187	310,63

ACO SlotTop Double per Multiline V 150



SlotTop **Double**, h 105 mm



Materiale	Dimensioni			Fessura	Cl. di carico	Peso	Cod. art.	Euro/pz	
	Lungh.	Largh.	Altezza						
	[mm]	[mm]	[mm]	[mm]		[kg]			
Caditoia h 105 mm									
	Acciaio inox AISI 304	1000	173	105	2 x 8	C 250	6,6	448218	432,43
		500	173	105	2 x 8	C 250	3,4	448219	284,09
	Acciaio zincato (*)	1000	173	105	2 x 8	C 250	6,8	448215	286,40
		500	173	105	2 x 8	C 250	3,5	448216	208,70

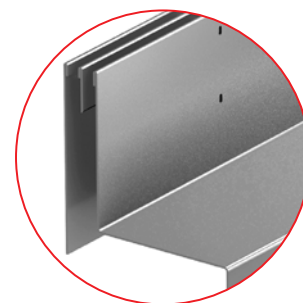
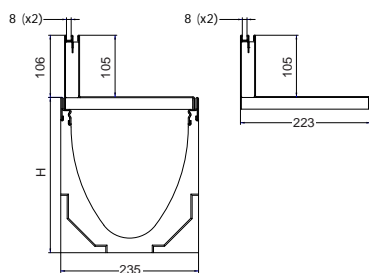
Elemento d'ispezione h 105 mm




Acciaio inox AISI 304	500	173	105	2 x 8	C 250	6,1	448220	546,59
Acciaio zincato (*)	500	173	105	2 x 8	C 250	6	448217	450,87

(*) Raccogliamo di utilizzare le caditoie in acciaio zincato solo con pavimentazione in selciato su fondo sabbioso. Per tutte le altre applicazioni, utilizzare le versioni in acciaio inox.

ACO SlotTop Double per Multiline V 200



SlotTop **Double**, h 105 mm

Materiale	Dimensioni			Fessura	Cl. di carico	Peso	Cod. art.	Euro/pz
	Lungh.	Largh.	Altezza					
	[mm]	[mm]	[mm]	[mm]		[kg]		
Caditoia h 105 mm								
 Acciaio inox AISI 304	1000	223	105	2 x 8	C 250	8	448224	512,36
	500	223	105	2 x 8	C 250	4,2	448225	324,24
 Acciaio zincato (*)	1000	223	105	2 x 8	C 250	8,3	448221	339,28
	500	223	105	2 x 8	C 250	4,3	448222	231,04

Elemento d'ispezione h 105 mm



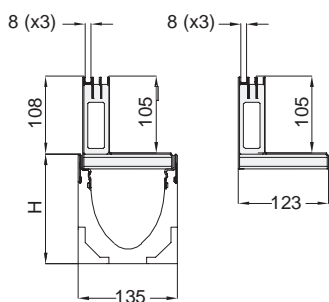
Acciaio inox AISI 304	500	123	105	2 x 8	C 250	6,9	448226	589,64
Acciaio zincato (*)	500	123	105	2 x 8	C 250	6,8	448223	471,87

(*) Raccomandiamo di utilizzare le caditoie in acciaio zincato solo con pavimentazione in selciato su fondo sabbioso. Per tutte le altre applicazioni, utilizzare le versioni in acciaio inox.

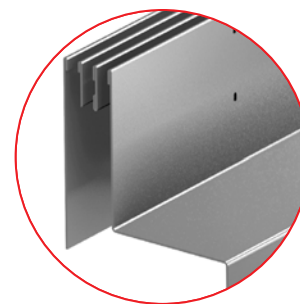
ACO SlotTop **Triple**, cl C 250



ACO SlotTop Triple per Multiline V 100



SlotTop **Triple**, h 105 mm



Materiale	Dimensioni			Fessura	Cl. di carico	Peso	Cod. art.	Euro/pz
	Lungh. [mm]	Largh. [mm]	Altezza [mm]					
Acciaio inox AISI 304	1000	123	105	3 x 8	C 250	6,2	445941	334,91
	500	123	105	3 x 8	C 250	3,2	445942	238,31
Acciaio zincato (*)	1000	123	105	3 x 8	C 250	6,4	447768	309,92
	500	123	105	3 x 8	C 250	3,3	447769	234,07

Caditoia h 105 mm



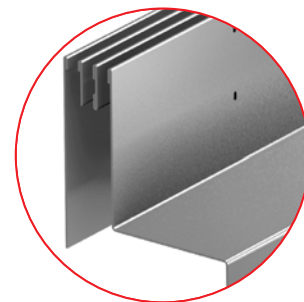
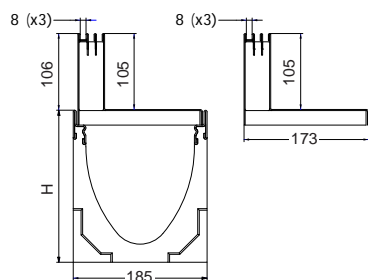
Elemento d'ispezione h 105 mm





Acciaio inox AISI 304	500	123	105	3 x 8	C 250	5,5	445943	417,77
Acciaio zincato (*)	500	123	105	3 x 8	C 250	5,4	447770	423,70

(*) Raccomandiamo di utilizzare le caditoie in acciaio zincato solo con pavimentazione in selciato su fondo sabbioso. Per tutte le altre applicazioni, utilizzare le versioni in acciaio inox.

ACO SlotTop Triple per Multiline V 150

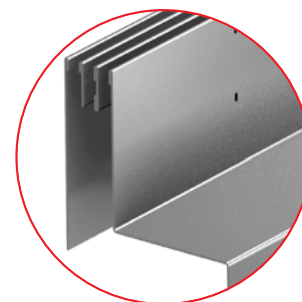
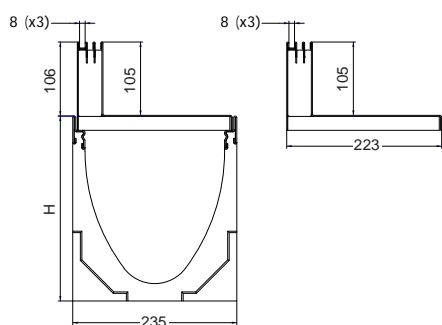


SlotTop **Triple**, h 105 mm



Materiale	Dimensioni			Fessura	Cl. di carico	Peso	Cod. art.	Euro/pz	
	Lungh.	Largh.	Altezza						
	[mm]	[mm]	[mm]	[mm]		[kg]			
Caditoia h 105 mm									
	Acciaio inox AISI 304	1000	173	105	3 x 8	C 250	7	448230	498,58
		500	173	105	3 x 8	C 250	3,7	448231	314,16
	Acciaio zincato (*)	1000	173	105	3 x 8	C 250	7,3	448227	332,64
		500	173	105	3 x 8	C 250	3,8	448228	225,75
Elemento d'ispezione h 105 mm									
	Acciaio inox AISI 304	500	173	105	3 x 8	C 250	6,3	448232	590,90
	Acciaio zincato (*)	500	173	105	3 x 8	C 250	6,2	448229	497,62

(*) Raccomandiamo di utilizzare le caditoie in acciaio zincato solo con pavimentazione in selciato su fondo sabbioso. Per tutte le altre applicazioni, utilizzare le versioni in acciaio inox.

ACO SlotTop Triple per Multiline V 200

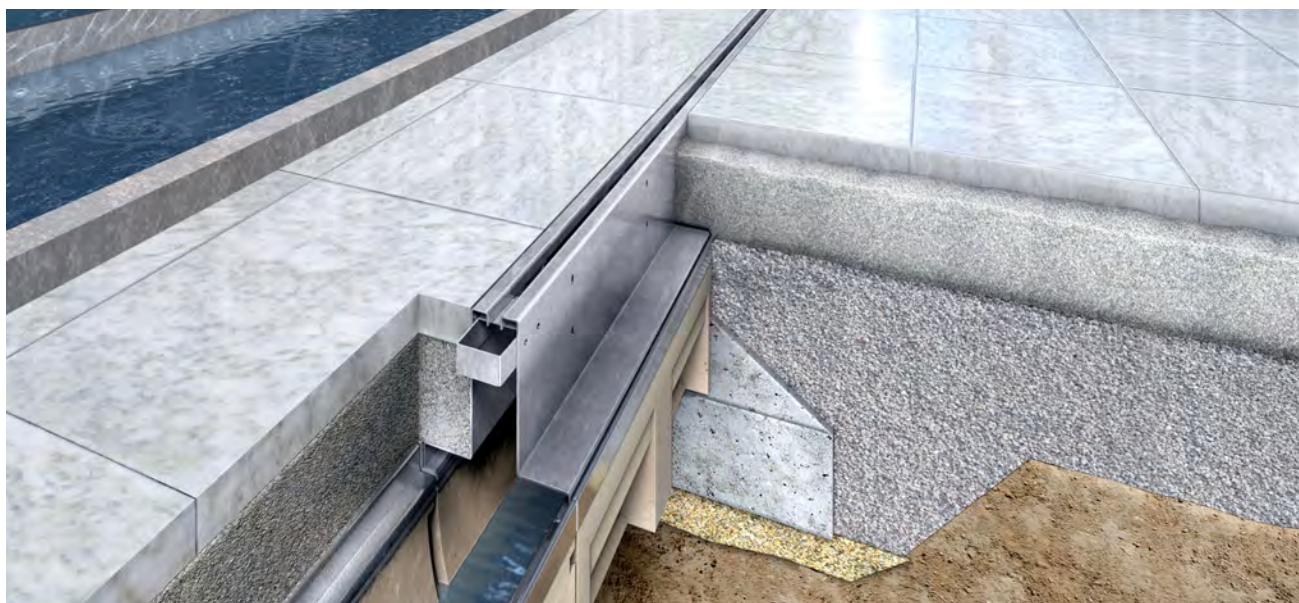


SlotTop **Triple**, h 105 mm

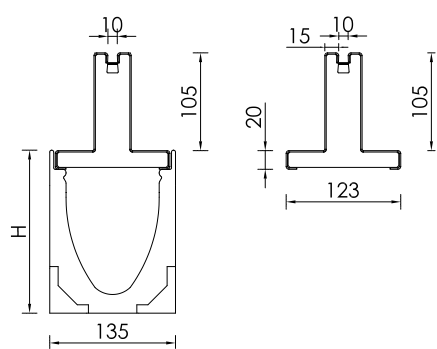
	Materiale	Dimensioni			Fessura	Cl. di carico	Peso	Cod. art.	Euro/pz
		Lungh.	Largh.	Altezza					
		[mm]	[mm]	[mm]					
Caditoia h 105 mm									
	Acciaio inox AISI 304	1000	223	105	3 x 8	C 250	8,5	448236	582,16
		500	223	105	3 x 8	C 250	4,4	448237	355,61
	Acciaio zincato (*)	1000	223	105	3 x 8	C 250	8,8	448233	384,85
		500	223	105	3 x 8	C 250	4,6	448234	249,27
Elemento d'ispezione h 105 mm									
	Acciaio inox AISI 304	500	223	105	3 x 8	C 250	7,1	448238	643,27
	Acciaio zincato (*)	500	223	105	3 x 8	C 250	7	448235	528,44

(*) Raccomandiamo di utilizzare le caditoie in acciaio zincato solo con pavimentazione in selciato su fondo sabbioso. Per tutte le altre applicazioni, utilizzare le versioni in acciaio inox.

ACO SlotTop **Strip**, cl C 250

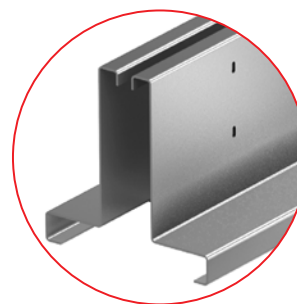


ACO SlotTop Strip per Multiline V 100



SlotTop **Strip**, h 105 mm

Questa variante delle caditoie SlotTop è caratterizzata da bordo superficiale sagomato, che disegna due linee continue e parallele in acciaio inox da 15 mm di larghezza cad. separate da una fessura da 10 mm.



Materiale	Dimensioni			Fessura	Cl. di carico	Peso	Cod. art.	Euro/pz
	Lungh.	Largh.	Altezza					
	[mm]	[mm]	[mm]	[mm]		[kg]		

Caditoia h 105 mm



Acciaio inox AISI 304

1000	123	105	10	C 250	5,7	445944	311,43
500	123	105	10	C 250	2,9	445945	190,85



Elemento d'ispezione h 105 mm



Acciaio inox AISI 304

500	123	105	210	C 250	6,8	445946	393,75
-----	-----	-----	-----	-------	-----	--------	--------

Accessori

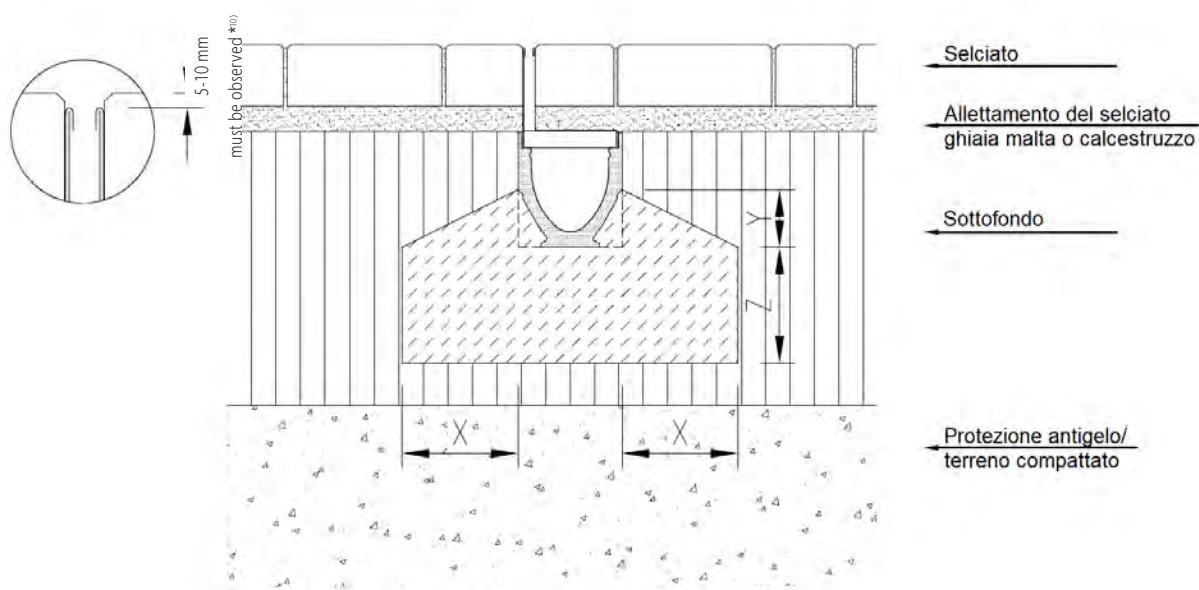
	Descrizione	Indicato per	Peso	Confezio- ne	Item number	Euro/pz
			[kg]	[pz]		
	<p>Gancio di apertura elementi d'ispezione</p> <ul style="list-style-type: none"> ■ per sollevare la parte interna rimovibile dell'elemento d'ispezione ■ In acciaio zincato ■ Pezzi min. occorrenti: 2 	<ul style="list-style-type: none"> ■ Elementi d'ispezione SlotTop 	0,5	1	16364	11,75
	<p>Testata di inizio/fine caditoia per SlotTop Double, Triple e Strip</p> <ul style="list-style-type: none"> ■ In acciaio inox ■ 2 pezzi per confezione 	<ul style="list-style-type: none"> ■ SlotTop Double 105 	0,1	1	447182	31,33
		<ul style="list-style-type: none"> ■ SlotTop Triple 105 	0,1	1	447183	31,96
		<ul style="list-style-type: none"> ■ SlotTop Strip 105 	0,1	1	447184	32,21

Istruzioni di posa

La misura Y determina la quantità minima di calcestruzzo necessario per stabilizzare i lati del canale di drenaggio. Il valore può variare a seconda dell'altezza del canale di e dello spessore dello strato superiore.

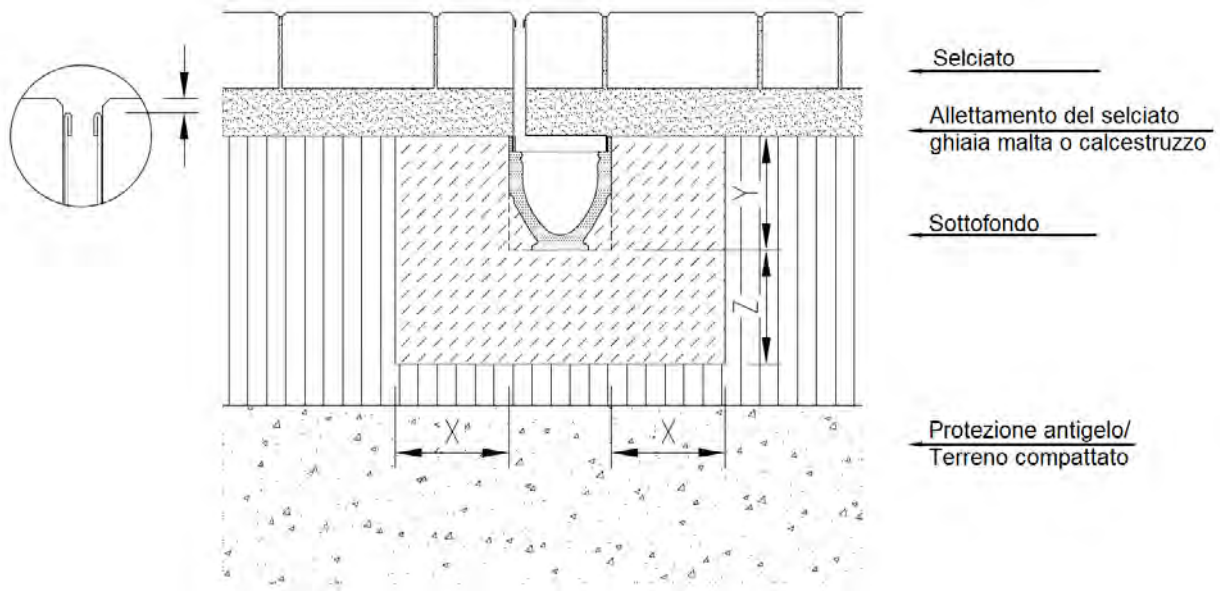


Posa su pavimentazione in selciato: classe di carico A 15 to C 250



Classe di carico	EN 1433	A 15	B 125	C 250
Qualità minima del calcestruzzo	EN 206-1	≥ C 12/15	≥ C 12/15	≥ C 20/25
Classe di esposizione del calcestruzzo	EN 206-1 Z3	(X0)	(X0)	(X0)
Dimensioni delle fondazioni	X (cm)	≥ 10	≥ 10	≥ 15
	Y (cm)	Estremità superiore delle scanalature di ancoraggio		
	Z (cm)	≥ 10	≥ 10	≥ 15

Posa su pavimentazione in selciato: classe di carico D 400



Classe di carico	EN 1433	A 15	B 125	C 250	D 400
Qualità minima del calcestruzzo	EN 206-1				≥ C 20/25
Classe di esposizione del calcestruzzo	EN 206-1 Z3				(X0)
Dimensioni delle fondazioni	X (cm)				≥ 20
	Y (cm)				Altezza dell'elemento canale
	Z (cm)				≥ 20

SlotTop per sistema ACO Self Euroline

Progettato per soluzioni estetiche di drenaggio

Come nel caso delle caditoie SlotTop per sistema Multiline, anche le caditoie per i canali Self Euroline sono preferibili alle tradizionali coperture grigliate in tutti quei casi in cui si richieda una linea di drenaggio poco vistosa, elegante e perfettamente integrata nell'ambientazione circostante. Il loro impiego è perfetto in contesti come: parchi pubblici, giardini di dimore di prestigio, viali alberati, in piazze pubbliche, cortili condominiali, nelle immediate vicinanze di scuole e ospedali.

Disponibili in tre diversi materiali - acciaio inox AISI 304, AISI 430 e acciaio zincato - le caditoie SlotTop per sistema Self Euroline si adattano perfettamente a tutte le dimensioni di questi canali (da 100, 150 e 200 mm di larghezza), garantendo un drenaggio delle pavimentazioni efficace ma visivamente nascosto.



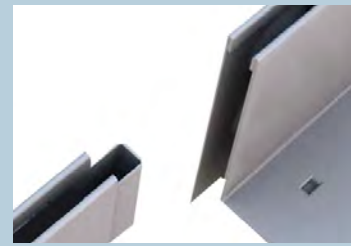
Principali caratteristiche e vantaggi

- Un prodotto unico nel suo genere, dal design minimalista, realizzato nella variante SINGLE a fessura unica
- Con profilo a "L" e fessura antitacco da 10 mm
- Adatto per superfici pavimentate in selciato e in diversi altri materiali
- Disponibile in 3 altezze standard da 40, 65 e 105 mm e in 3 diversi materiali: acciaio inox AISI 304, acciaio inox AISI 430 e acciaio zincato
- Il sistema include elementi d'ispezione per una facile manutenzione e pulizia della linea di drenaggio
- Le caditoie SlotTop sono pienamente conformi alla EN 1433

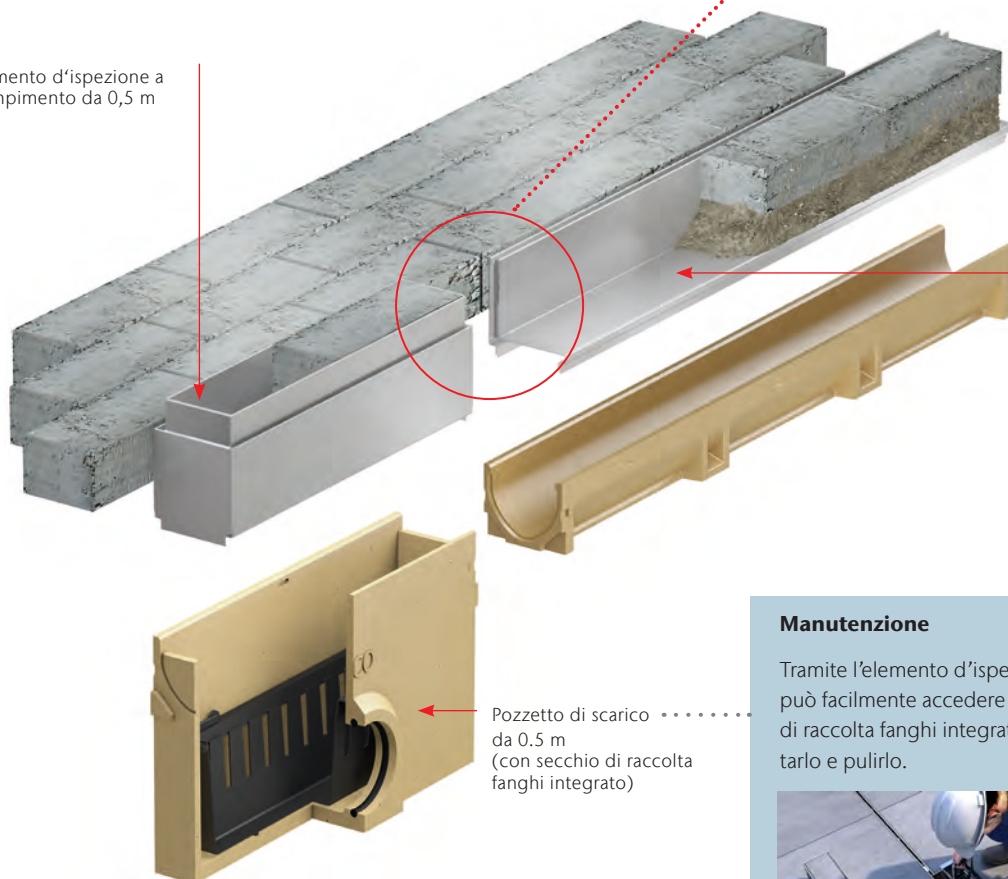


Perfetto allineamento

Il profilo sagomato maschio/femmina delle caditoie SlotTop consente il perfetto allineamento di tutti gli elementi del sistema, garantendo una linea di drenaggio priva d'imperfezioni.



Elemento d'ispezione a riempimento da 0,5 m



Caditoia a fessura SlotTops

Pozzetto di scarico da 0.5 m (con secchio di raccolta fanghi integrato)



Manutenzione

Tramite l'elemento d'ispezione, si può facilmente accedere al secchio di raccolta fanghi integrato per svuotarlo e pulirlo.



ACO SlotTop: per sistema Self Euroline

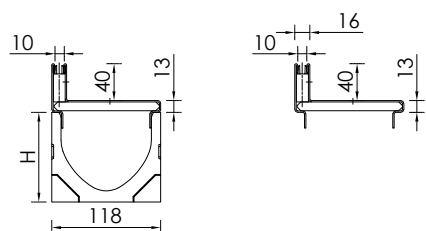
Informazioni sul prodotto

- Caditoia a fessura ed elemento d'ispezione con profilo a "L"
- In acciaio inox AISI 304, AISI 430 e acciaio zincato
- Sistema di drenaggio certificato conforme alla EN 1433:2002
- Per sistema ACO SELF Euroline
- Classe di carico:
 - per larghezza 100 mm: A 15 e C 250
 - per larghezze 150 e 200 mm: C 250

- Il listino SlotTop comprende solo caditoie a fessura ed elementi d'ispezione
- Non sono compresi canali, pozzetti e relativi accessori
- Le immagini hanno uno scopo puramente illustrativo

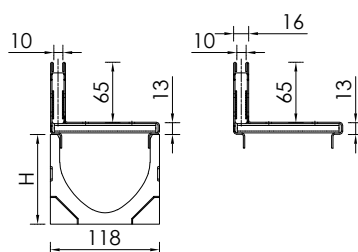
ACO SlotTop **Single**, cl A 15 e C 250

ACO SlotTop Single per Euroline 100



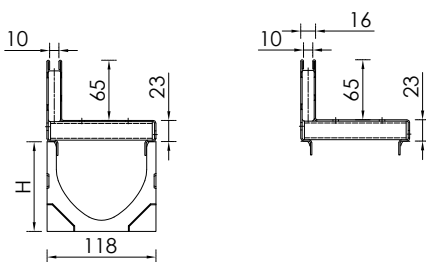
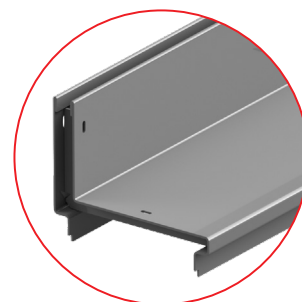
SlotTop **Single**, h 40 mm, **cl A15**

- altezza totale: 53 mm



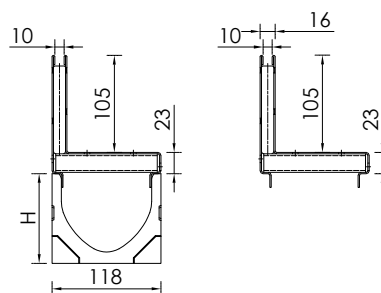
SlotTop **Single**, h 65 mm, **cl A15**

- altezza totale: 78 mm



SlotTop **Single**, h 65 mm, **cl C250**

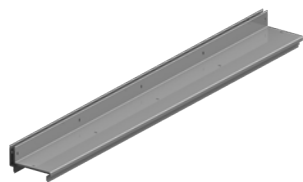
- altezza totale: 88 mm



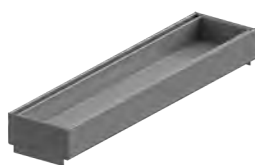
SlotTop **Single**, h 105 mm, **cl C250**

- altezza totale: 128 mm

Materiale	Dimensioni			Fessura	Cl. carico	Peso	Cod. art.	Euro/pz
	Lungh.	Largh.	Altezza					
	[mm]	[mm]	[mm]					

Caditoia h 40 mm

Acciaio inox AISI 304	1000	118	40	10	A 15	3,74	448327	117,04
	500	118	40	10	A 15	2,08	448328	79,44
Acciaio inox AISI 430	1000	118	40	10	A 15	3,36	448345	101,62
	500	118	40	10	A 15	1,69	448346	66,17
Acciaio zincato	1000	118	40	10	A 15	3,80	449000	62,48
	500	118	40	10	A 15	2,10	449001	38,34

Elemento d'ispezione h 40 mm

Acciaio inox AISI 304	500	118	40	10	A 15	2,39	448329	145,21
Acciaio inox AISI 430	500	118	40	10	A 15	2,30	448347	115,27
Acciaio zincato (*)	500	118	40	10	A 15	2,40	449002	89,32



Caditoia h 65 mm

Acciaio inox AISI 304	1000	118	65	10	A 15	4,35	448330	143,66
	500	118	65	10	A 15	2,39	448331	85,11
Acciaio inox AISI 430	1000	118	65	10	A 15	3,98	448348	128,82
	500	118	65	10	A 15	2,00	448349	73,44
Acciaio zincato (*)	1000	118	65	10	A 15	4,40	449003	75,75
	500	118	65	10	A 15	2,40	449004	44,80
Acciaio inox AISI 304	1000	118	65	10	C 250	7,00	448333	222,70
	500	118	65	10	C 250	3,67	448334	157,33
Acciaio inox AISI 430	1000	118	65	10	C 250	4,87	448351	172,66
	500	118	65	10	C 250	3,56	448352	100,40
Acciaio zincato (*)	1000	118	65	10	C 250	7,00	449006	101,15
	500	118	65	10	C 250	3,70	449007	59,83

Elemento d'ispezione h 65 mm

Acciaio inox AISI 304	500	118	65	10	A 15	3,15	448332	164,88
Acciaio inox AISI 430	500	118	65	10	A 15	3,03	448350	134,20
Acciaio zincato (*)	500	118	65	10	A 15	3,20	449005	104,73
Acciaio inox AISI 304	500	118	65	10	C 250	4,95	448335	279,60
Acciaio inox AISI 430	500	118	65	10	C 250	3,60	448353	181,49
Acciaio zincato (*)	500	118	65	10	C 250	5,00	449008	115,77

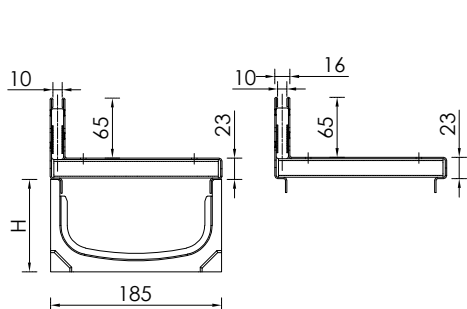
(*) Raccomandiamo di utilizzare le caditoie in acciaio zincato solo con pavimentazione in selciato su fondo sabbioso. Per tutte le altre applicazioni, utilizzare le versioni in acciaio inox.

	Materiale	Dimensioni			Fessura	Cl. carico	Peso	Cod. art.	Euro/pz
		Lungh.	Largh.	Altezza					
		[mm]	[mm]	[mm]					
Caditoia h 105 mm									
	Acciaio inox AISI 304	1000	118	105	10	C 250	5,97	448336	249,35
		500	118	105	10	C 250	2,99	448337	172,03
	Acciaio inox AISI 430	1000	118	105	10	C 250	5,90	448354	202,64
		500	118	105	10	C 250	2,95	448355	113,34
	Acciaio zincato (*)	1000	118	105	10	C 250	6,00	449009	118,79
		500	118	105	10	C 250	3,00	449010	65,59
Elemento d'ispezione h 105 mm									
	Acciaio inox AISI 304	500	118	105	10	C 250	4,81	448338	314,14
	Acciaio inox AISI 430	500	118	105	10	C 250	4,74	448356	213,43
	Acciaio zincato (*)	500	118	105	10	C 250	4,90	449011	131,09

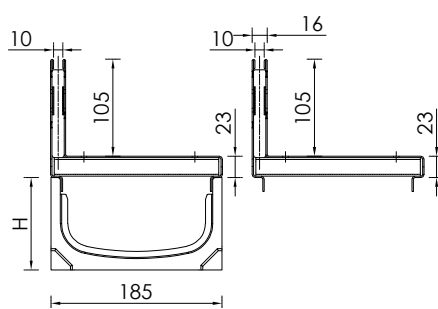
(*) Raccogliamo di utilizzare le caditoie in acciaio zincato solo con pavimentazione in selciato su fondo sabbioso. Per tutte le altre applicazioni, utilizzare le versioni in acciaio inox.



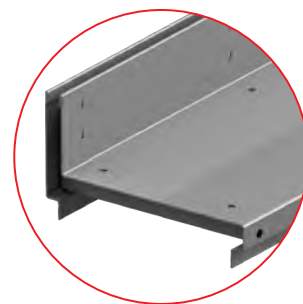
ACO SlotTop Single per Euroline 150



SlotTop Single, h 65



SlotTop Single, h 105



Materiale	Dimensioni			Fessura	Cl. carico	Peso	Cod. art.	Euro/pz
	Lungh. [mm]	Largh. [mm]	Altezza [mm]					

Caditoia h 65 mm



Acciaio inox AISI 304	1000	186	65	10	C 250	6,29	448339	252,37
	500	186	65	10	C 250	3,14	448340	172,31
Acciaio inox AISI 430	1000	186	65	10	C 250	6,13	448357	211,51
	500	186	65	10	C 250	3,07	448358	117,83
Acciaio zincato (*)	1000	186	65	10	C 250	6,30	449012	124,04
	500	186	65	10	C 250	3,20	449013	70,04

Elemento d'ispezione h 65 mm



Acciaio inox AISI 304	500	186	65	10	C 250	4,73	448341	310,42
Acciaio inox AISI 430	500	186	65	10	C 250	4,60	448359	222,46
Acciaio zincato (*)	500	186	65	10	C 250	4,80	449014	129,58

Caditoia h 105 mm



Acciaio inox AISI 304	1000	186	105	10	C 250	7,31	448342	278,13
	500	186	105	10	C 250	3,65	448343	184,03
Acciaio inox AISI 430	1000	186	105	10	C 250	7,16	448360	237,75
	500	186	105	10	C 250	3,59	448361	128,41
Acciaio zincato (*)	1000	186	105	10	C 250	7,40	449015	137,98
	500	186	105	10	C 250	3,70	449016	78,31

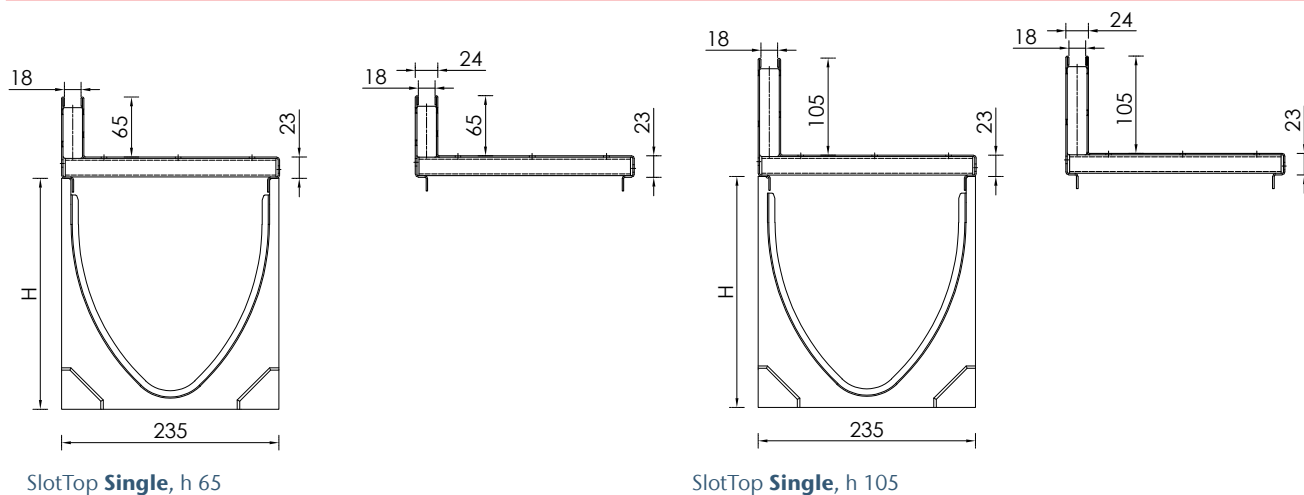
Elemento d'ispezione h 105 mm



Acciaio inox AISI 304	500	186	105	10	C 250	6,01	448344	337,99
Acciaio inox AISI 430	500	186	105	10	C 250	5,86	448362	248,99
Acciaio zincato (*)	500	186	105	10	C 250	6,10	449017	148,31

(*) Raccomandiamo di utilizzare le caditoie in acciaio zincato solo con pavimentazione in selciato su fondo sabbioso. Per tutte le altre applicazioni, utilizzare le versioni in acciaio inox.

ACO SlotTop Single per Euroline 200



SlotTop Single, h 65

SlotTop Single, h 105

Materiale	Dimensioni			Cl. Fessura	carico	Peso	Cod. art.	Euro/pz
	Lungh.	Largh.	Altezza					
	[mm]	[mm]	[mm]					
Caditoia h 65 mm								
Acciaio inox AISI 304	1000	235	65	18	C 250	7,28	449024	312,29
	500	235	65	18	C 250	3,78	449025	197,54
Acciaio inox AISI 430	1000	235	65	18	C 250	7,32	449030	264,42
	500	235	65	18	C 250	3,64	449031	152,34
Acciaio zincato (*)	1000	235	65	18	C 250	7,63	449018	152,42
	500	235	65	18	C 250	3,79	449019	88,60

Elemento d'ispezione h 65 mm



Acciaio inox AISI 304	500	235	65	18	C 250	6,80	449026	367,33
Acciaio inox AISI 430	500	235	65	18	C 250	5,56	449032	275,27
Acciaio zincato (*)	500	235	65	18	C 250	5,79	449020	163,32

Caditoia h 105 mm



Acciaio inox AISI 304	1000	235	105	18	C 250	8,37	449027	341,42
	500	235	105	18	C 250	4,34	449028	215,98
Acciaio inox AISI 430	1000	235	105	18	C 250	8,30	449033	325,00
	500	235	105	18	C 250	4,14	449034	179,39
Acciaio zincato (*)	1000	235	105	18	C 250	8,65	449021	184,33
	500	235	105	18	C 250	4,31	449022	100,35

Elemento d'ispezione h 105 mm

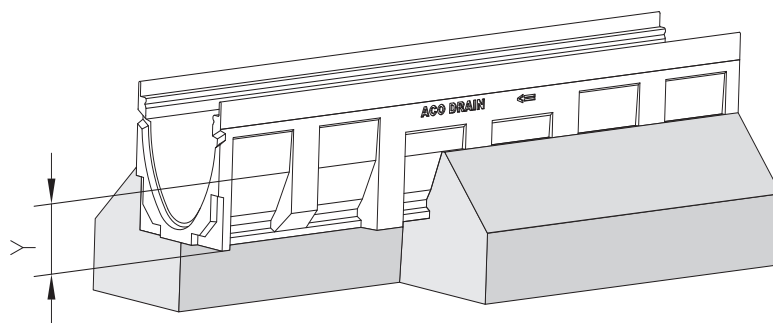


Acciaio inox AISI 304	500	235	105	18	C 250	5,50	449029	401,59
Acciaio inox AISI 430	500	235	105	18	C 250	6,92	449035	335,66
Acciaio zincato (*)	500	235	105	18	C 250	7,21	449023	194,65

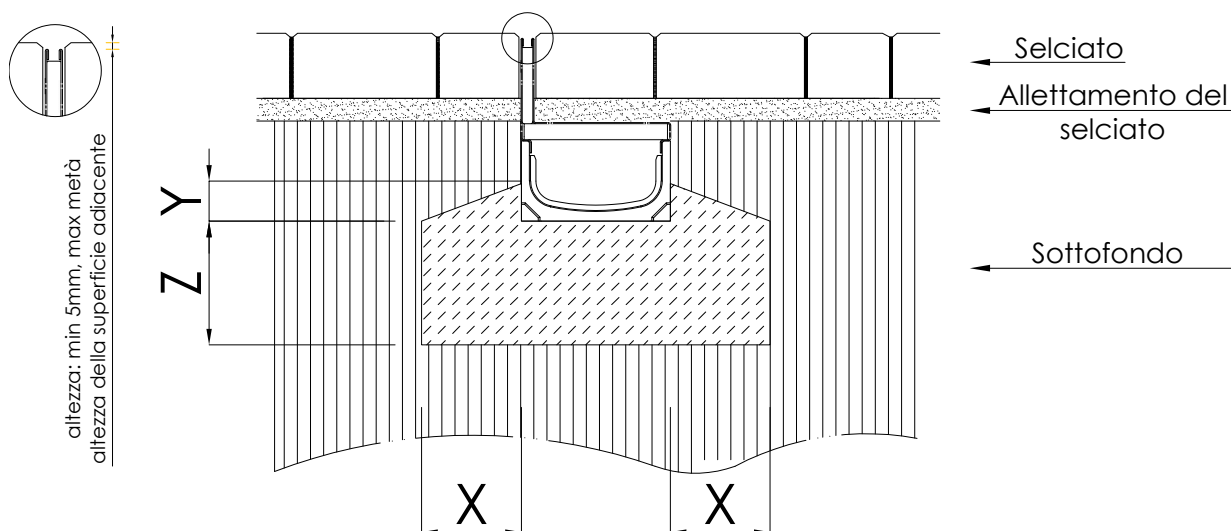
(*) Raccomandiamo di utilizzare le caditoie in acciaio zincato solo con pavimentazione in selciato su fondo sabbioso. Per tutte le altre applicazioni, utilizzare le versioni in acciaio inox.

Istruzioni di posa

La misura Y determina la quantità minima di calcestruzzo necessario per stabilizzare i lati del canale di drenaggio. Il valore può variare a seconda dell'altezza del canale di e dello spessore dello strato superiore.



Installazione su pavimentazione in selciato



Classe di carico	(EN 1433)	A 15	B 125	C 250
Qualità minima del calcestruzzo	EN 206-1	≥ C 12/15	≥ C 12/15	≥ C 20/25
Classe di esposizione del calcestruzzo		(XO)	(XO)	(XO)
Dimensioni delle fondazioni	rinfianco X (cm)	≥ 10	≥ 10	≥ 15
	rinfianco Y (cm)	Estremità superiore delle scanalature di ancoraggio		
	magrone Z (cm)	≥ 10	≥ 10	≥ 15

L'assistenza al cliente

Insieme affrontiamo ogni progetto con successo!

ACO fornisce tutti i servizi e il supporto necessari per aiutare i propri interlocutori a configurare correttamente i sistemi di drenaggio e di trattamento delle acque e per prevenirne il futuro deterioramento. La nostra lunga esperienza e le nostre profonde competenze si traducono nella capacità di offrire sempre le migliori soluzioni ai nostri clienti.

support: Assistenza tecnica e commerciale

Ai nostri clienti forniamo un servizio di assistenza tecnica e commerciale di alta qualità e professionalità, per dare risposte precise e puntuali su prodotti, ordini e consegne. Il team ACO è a disposizione anche per sopralluoghi in cantiere e durante l'installazione dei propri sistemi di drenaggio e di trattamento delle acque, per fornire indicazioni e utili consigli.

design: Consulenza alla progettazione

Gli appalti e la progettazione di linee di drenaggio o sistemi di trattamento comprendono molte variabili. Il nostro team di consulenti aiuta i clienti a trovare le risposte corrette, individuando le soluzioni tecniche più sicure, funzionali ed economiche. Assicura inoltre che ogni aspetto del progetto possa soddisfare gli standard più elevati.

train: Formazione e informazione

Attraverso specifica documentazione e sessioni di formazione e perfezionamento sulle nostre soluzioni, condividiamo le competenze di tutto il Gruppo ACO con rivenditori, progettisti, architetti, installatori e, in generale, con quanti pongano l'accento sulla qualità.

care: Supporto per la manutenzione

Forniamo preziosi consigli, definendo procedure e indicando le modalità più appropriate per mantenere il sistema di drenaggio nelle migliori condizioni.



ACO Service Chain

Domande?

askACO



Ufficio tecnico ACO

tecnico@aco.it

Ulteriori informazioni disponibili su: www.aco.it

Seguici su:    

ACO S.p.A.

Via Beviera, 41
42011 Bagnolo in Piano (RE)
Tel. 0522 958 111
Fax 0522 958 255
info@aco.it
www.aco.it

**ACO. creating
the future of drainage**

