



4 Tubi Pipe

COLLECT:
Collect and remove



Tubi Pipe

Introduzione	102	
	Tubi a innesto	108
	Tubi a doppio innesto	112
Tubi ACO Pipe	Tubi curvi	114
	Innesti	117
	Accessori per tubi Pipe	120



Scopri di più su:
www.aco.it

ACO Pipe

Introduzione

ACO PIPE® è un sistema di tubazioni a incastro push-fit, leggero e durevole, progettato, prodotto e testato per applicazioni di drenaggio di elementi inquinanti, scorie, acque meteoriche e reflue di origine industriale.

Insieme agli altri prodotti del Gruppo Aco, contribuisce alla creazione di un sistema perfetto e offre una soluzione di drenaggio sostenibile con vantaggi eccezionali per i clienti. In particolare, in combinazione con i pozzetti e i canali in acciaio inox ACO, fornisce un' eccellente soluzione di drenaggio degli edifici. Il sistema a incastro push-fit garantisce un assemblaggio semplice e rapido, per un'installazione affidabile sia in caso di drenaggio per gravità che di drenaggio a depressione.

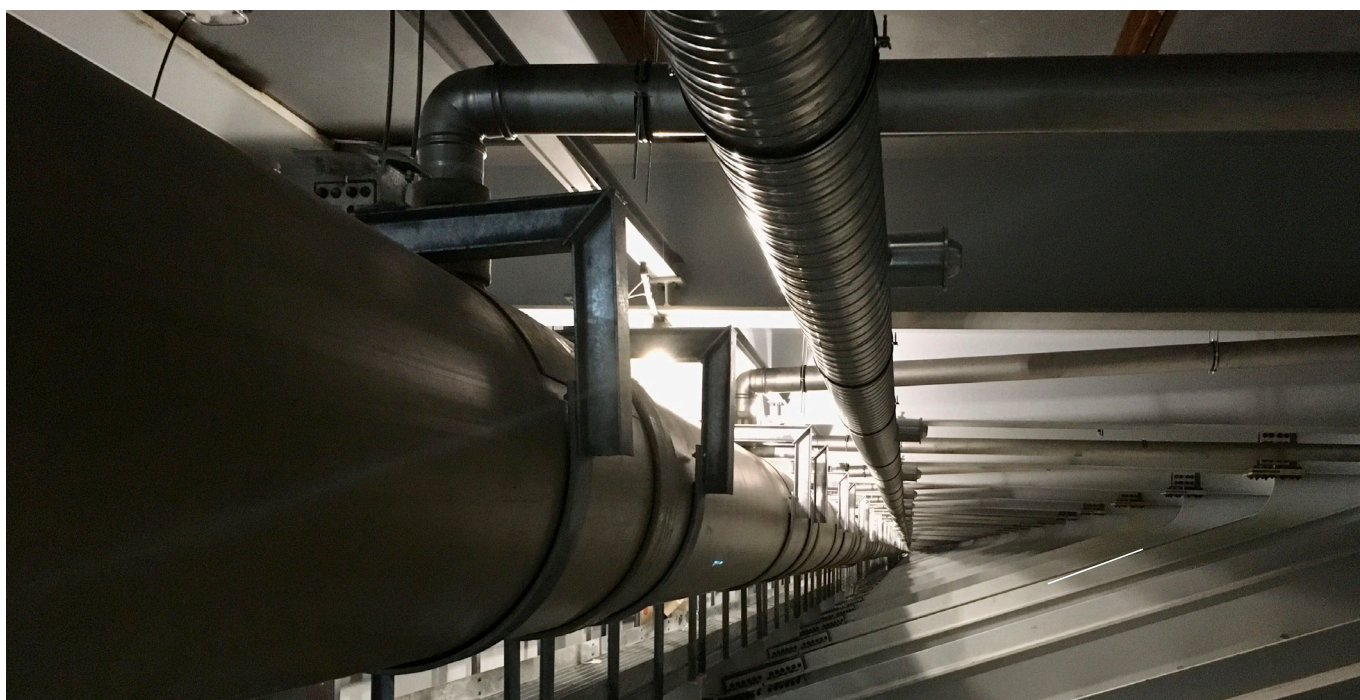
Tutte le guarnizioni e i manicotti di collegamento della serie ACO PIPE® incorporano un sistema unico a doppia impermeabilizzazione, garantendo così tubazioni affidabili e senza alcun problema, in ogni circostanza.

L'ampia gamma di manicotti disponibili si avvale di avanzate tecnologie di stampaggio a freddo, riducendo così i costi di produzione e minimizzando la presenza di componenti saldati, per una massima affidabilità del sistema.

Le tubazioni in acciaio inox sono particolarmente indicate in applicazioni soggette a shock termici. Improvvisi sbalzi di temperatura, infatti, possono portare alla rottura di molte tipologie di tubi realizzati in argilla e fibra di vetro.



Tubi ACO Pipe nella "pancia" del ponte San Giorgio di Genova



Caratteristiche e principali vantaggi

Le tubazioni in acciaio inox ACO PIPE® presentano tutte le caratteristiche tipiche dei sistemi di canalizzazione in metallo per acque meteoriche, acque inquinanti e acque reflue tradizionali, con, in aggiunta, i vantaggi correlati all'impiego dell'acciaio inox e alla presenza del sistema ad incastro push-fit.

Semplicità di installazione

Il collegamento tra i tubi del sistema ACO PIPE® si avvale del nostro eccezionale sistema ad incastro push-fit, che consente una connessione molto semplice in loco, senza alcuna necessità di utensili o macchinari particolari. Un'installazione, quindi, molto rapida ed economica.

Ampia gamma

La gamma comprende più di 1.500 tipologie diverse (elementi dritti, curve, diramazioni, riduttori ed espansori di diametro), unitamente a un'ampia disponibilità di accessori dedicati che, insieme, contribuiscono alla creazione di un sistema integrato e completo per la progettazione di tubazioni, il sistema ACO PIPE®.

Certificazione

Le tubazioni in acciaio inox ACO PIPE® sono progettate, prodotte, testate e controllate nel rispetto di tutti gli standard richiesti. I test effettuati sulle tubazioni interessano la verifica rispetto a pressione, depressione, rumore, fuoco e tenuta. Per il sistema ACO PIPE®, ACO è in grado di presentare, su richiesta, tutte le principali certificazioni relative alla qualità, alla resistenza e alla conformità dei prodotti.

Durevolezza

L'impiego di moderne tecnologie, i materiali di alta qualità e l'eccezionale trattamento di superficie garantiscono l'alta resistenza dei nostri prodotti alle influenze ambientali esterne. Il ciclo di vita atteso dei prodotti supera i 50 anni.

Igiene

La saldatura regolare, la qualità della superficie e il decappaggio e la passivazione di tutti i prodotti in acciaio inox del sistema ACO PIPE® garantiscono la prevenzione dalla corrosione e consentono una facile pulizia.

Applicazioni

Le tipiche applicazioni dei sistemi ACO PIPE® includono:

Applicazioni nel segmento industriale

- Industria alimentare – settore cibo
- Industria alimentare – settore bevande
- Industria farmaceutica
- Altre industrie

Applicazioni nel segmento residenziale

- Pluviali
- Sanitarie
- Applicazioni interrattate

Applicazioni nel settore nautico^(*), nella costruzione e riparazione di nuove navi, con particolare riferimento a:

- Navi da crociera
- Traghetti
- Yacht di grandi dimensioni
- Imbarcazioni Offshore

(*) Per informazioni specifiche su tali applicazioni, si prega di contattare l'ufficio tecnico ACO.

I materiali

Le tubazioni in acciaio inox ACO PIPE® sono prodotte in acciaio inox austenitico, di grado AISI 304 e 316. Tutti i prodotti sono decapati e passivati chimicamente, per una durezza e una resistenza alla corrosione ottimali. La superficie è trattabile con elettro-lucidatura o verniciatura.

Nota per le caratteristiche di lunga durata e facilità di pulizia, la superficie dura e liscia dell'acciaio inox consente un flusso efficiente di acqua e scorie. Gli innesti ACO PIPE® sono dotati, di base, di guarnizioni in EPDM, per applicazioni di drenaggio regolari sia sotterranee che fuori

terra. In caso di applicazioni chimiche particolarmente aggressive, l'acciaio inox 316 con guarnizione in Viton® garantisce la sicurezza definitiva del sistema.

Connessione push-fit

Altamente affidabile per le tubazioni, sia in caso di drenaggio a gravità che di drenaggio a depressione. La doppia guarnizione a labbro di ACO PIPE® garantisce la completa affidabilità del sistema. Il design unico e sofisticato garantisce ad ACO PIPE® la piena tenuta della struttura.

I vantaggi dell'incastro push-fit

- Semplicità di assemblaggio
- Risparmio di tempo
- Economicità
- Connessione a tenuta



Panoramica del sistema

Tubi lineari



Raccordi



Tubi curvi



Innesti



Accessori

Guida all'installazione

Indicazioni generali

Gli standard di seguito elencati rappresentano una guida per i progettisti nella definizione del corretto dimensionamento delle tubazioni per ogni specifica applicazione:

- EN 12056: sistemi di drenaggio a gravità interni agli edifici;
- EN 752: sistemi di drenaggio e scarico in fognatura esterni agli edifici.

L'installazione deve essere conforme alle indicazioni del produttore, nonché alla EN 12056-2, EN 12056-3 ed EN 752.

Taglio dei tubi

Nel caso si rendesse necessario l'adattamento o l'accorciamento della lunghezza di un tubo, indipendentemente dallo strumento utilizzato, il taglio deve risultare dritto, netto e ben smussato. ACO dispone di una gamma apposita di tagliatubi e relativi accessori (vedi pagina 4.45).

Giunzione dei tubi

L'assemblaggio dei giunti è semplice e rapido, in quanto richiede solamente l'applicazione di un sottile strato del lubrificante ACO all'estremità smussata del tubo. Assicurarsi che le estremità in giunzione e i manicotti siano puliti e privi di contaminanti. Utilizzando l'apposito incastro push-fit, inserire l'estremità del tubo nell'innesto, senza tuttavia spingere fino in fondo, onde consentire al sistema di mantenere lo spazio sufficiente all'espansione termica.



Posa verticale in sequenza dei tubi

La progettazione di un sistema di scarico per acque meteoriche o reflue deve prevedere un sostegno per il tubo entro i 2 metri per sezione, e avere un fissaggio a muro; per i tubi posati in sequenza verticale, a non meno di 30 mm dalla parete, per agevolare la manutenzione e la tinteggiatura. Considerare almeno una fascetta per manicotto, preferibilmente localizzata all'estremità in uscita di quest'ultimo, più una fascetta aggiuntiva ad ogni cambio di direzione o giuntura.

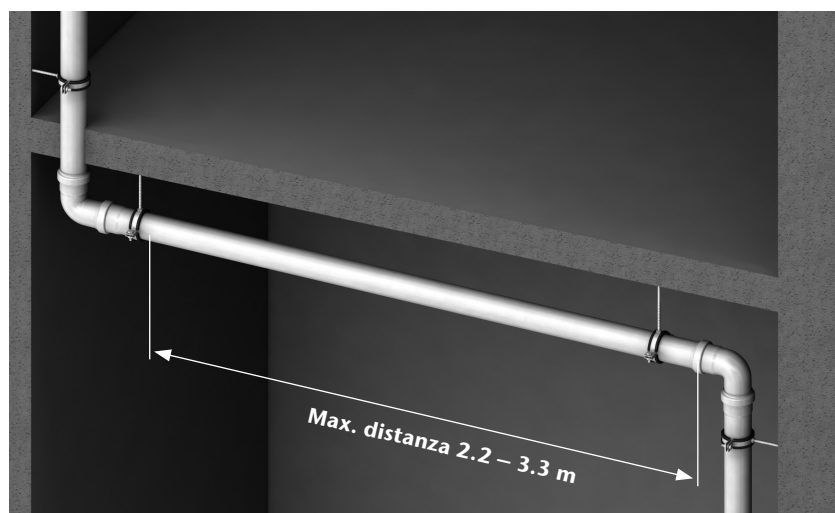
Peso dei tubi

La progettazione di tubazioni posate in sequenza verticale o orizzontale deve tenere conto dei pesi minimo e massimo del sistema. In generale, a portata piena, la distanza tra le fascette presenti lungo la deviazione verticale del tubo non dovrebbe superare il metro e mezzo. Per garantire che il tubo abbia sempre un sostegno adeguato, l'installatore deve considerare un'applicazione discrezionale rispetto a ciascuna circostanza. La tabella sotto riportata, che illustra le distanze consigliate per l'applicazione delle fascette lungo un tubo posato orizzontalmente, può essere utilizzata come guida allo scopo.

Spaziatura* tra fascette secondo diametro dei tubi

Tubo Ø [mm]	Lunghezza [m]
50	2.0
75	2.3
110	2.5
125	3.0
200	3.0

* distanze consigliate. Per l'installazione effettiva attenersi agli standard locali.



Posa orizzontale in sequenza dei tubi

Le tubazioni orizzontali devono essere sostenute con almeno due fascette ogni 3 metri di tubo, con una fascetta applicata entro i tre metri dal giunto, e la successiva circa a metà della sua lunghezza, e in ogni caso non oltre i due metri dalla fascetta seguente. Considerare l'applicazione di fascette aggiuntive ad ogni cambio di direzione o giuntura, subito a valle del manicotto. Le tubazioni in sequenza orizzontale possono essere installate con una caduta di 1 a 50 e i collegamenti in afflusso sono realizzabili utilizzando diramazioni ad albero a 45°. In presenza di tubazioni lunghe, ad esempio oltre i 15 metri, si consiglia l'impiego di una staffa di fissaggio da applicare alla fascetta, onde prevenire eventuali movimenti oscillatori del sistema.

Installazione interrata

Riempimento

Il riempimento dello scavo in cui è allocata la tubazione può avere inizio unicamente a seguito della verifica e dell'approvazione della posizione del sistema.

Compressione

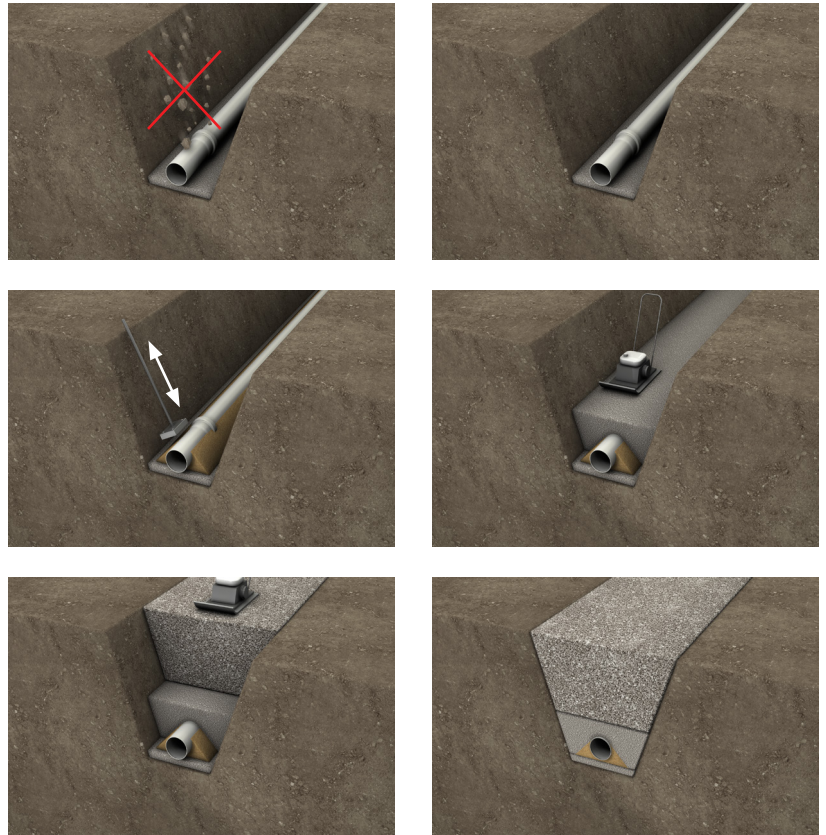
Impiegare tutte le cautele necessarie al fine evitare qualsiasi deformazione della tubazione e di ogni singola sezione, in fase di riempimento e compattazione dello scavo. Evitare di scaricare il materiale di riempimento direttamente sulla tubazione. In caso di impiego di macchinari per la compattazione, considerare sia il peso che la forza compressiva risultante, al fine di evitare qualsiasi distorsione della tubazione. Il materiale di riempimento deve essere compattato come minimo al 93%.

Riempimento dello scavo

Per riempire lo scavo, è possibile impiegare la terra rimossa per crearlo. Non è possibile utilizzare blocchi di pietra o pietre di grandi dimensioni. La compressione del materiale di riempimento esterno all'area cementata non è necessaria, nel caso il cui l'assestamento non sia foriero di alcun problema o danno.

Standard

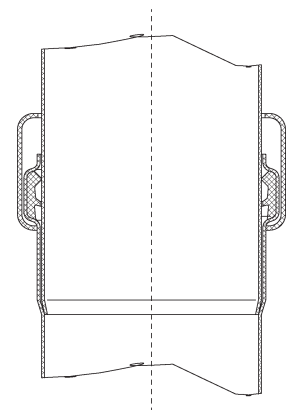
Si raccomanda l'installazione delle tubazioni in conformità agli standard vigenti.



Dilatazione termica

Le tubazioni in acciaio inox ACO PIPE® presentano un basso coefficiente di dilatazione termica, pari a circa 1 mm su 1000 mm, per uno sbalzo termico di 60°. I requisiti per la tolleranza termica del sistema sono, altrimenti, limitati alle condizioni in presenza di acqua calda.

TuboØ [mm]	Pressione max. [bar]
50 mm	2
75 mm	2
110 mm	2
160 mm	1



I giunti a innesto ACO PIPE® con fascetta stringitubo sostengono le pressioni indicate nella tabella a fianco.


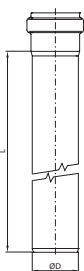
ACO Pipe

Informazioni sul prodotto


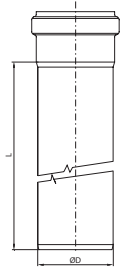
- Tubazioni a incastro push-fit, leggero e durevole
- Disponibili in acciaio inox AISI 304 e AISI 316L.
- Disponibili con diametro esterno da 50 mm, 75 mm, 110 mm, 125 mm, 160 mm, 200 mm, 250 mm e 315 mm
- Lunghezze da 0,15 a 6 metri
- Completamente conformi alla EN 1124
- Codici e prezzi degli articoli in acciaio inox AISI 316L disponibili su richiesta.

Tubi a innesto


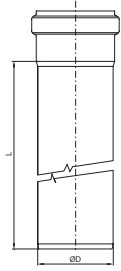
ØD 50 mm

Immagine	Disegno tecnico	Guarnizione	ØD [mm]	Lung. attiva L [mm]	Peso [kg/pz]	Cod. art.	Euro/pz
Acciaio inox AISI 304							
		EPDM	50	150	0,20	98500	15,22
		EPDM	50	250	0,40	98502	17,71
		EPDM	50	500	0,70	98504	25,29
		EPDM	50	750	1,00	98506	30,39
		EPDM	50	1000	1,30	98508	37,97
		EPDM	50	1500	1,90	98510	55,68
		EPDM	50	2000	2,60	98512	75,89
		EPDM	50	2500	3,20	419274	84,73
		EPDM	50	3000	3,80	98514	93,60
		EPDM	50	4000	5,00	419458	126,49
		EPDM	50	5000	6,30	419466	159,42
		EPDM	50	6000	7,50	419474	187,21


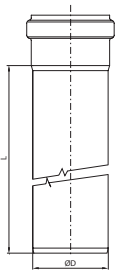
ØD 75 mm

Immagine	Disegno tecnico	Guarnizione	ØD	Lung. attiva L	Peso	Cod. art.	Euro/pz
			[mm]	[mm]	[kg/pz]		
Acciaio inox AISI 304							
		EPDM	75	150	0,40	98516	18,96
		EPDM	75	250	0,60	98518	21,50
		EPDM	75	500	1,00	98520	32,93
		EPDM	75	750	1,50	98522	43,01
		EPDM	75	1000	2,00	98524	53,14
		EPDM	75	1500	2,90	98526	73,40
		EPDM	75	2000	3,60	98528	93,60
		EPDM	75	2500	4,80	419276	113,85
		EPDM	75	3000	5,70	98530	134,13
		EPDM	75	4000	7,60	419460	177,09
		EPDM	75	5000	9,40	419468	220,04
		EPDM	75	6000	11,30	419476	265,60


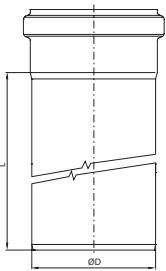
ØD 110 mm

Immagine	Disegno tecnico	Guarnizione	ØD	Lung. attiva L	Peso	Cod. art.	Euro/pz
			[mm]	[mm]	[kg/pz]		
Acciaio inox AISI 304							
		EPDM	110	150	0,60	98532	26,54
		EPDM	110	250	0,90	98534	30,39
		EPDM	110	500	1,50	98536	45,57
		EPDM	110	750	2,20	98538	60,72
		EPDM	110	1000	2,90	98540	75,89
		EPDM	110	1500	4,30	98542	116,41
		EPDM	110	2000	5,70	98544	136,62
		EPDM	110	2500	7,10	419278	172,04
		EPDM	110	3000	8,40	98546	197,34
		EPDM	110	4000	11,10	419462	258,01
		EPDM	110	5000	13,90	419470	318,74
		EPDM	110	6000	16,70	419478	379,41


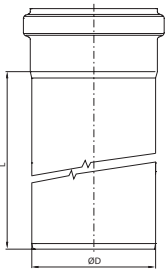
ØD 125 mm

Immagine	Disegno tecnico	Guarnizione	ØD	Lung. attiva L	Peso	Cod. art.	Euro/pz
			[mm]	[mm]	[kg/pz]		
Acciaio inox AISI 304							
		EPDM	125	150	0,70	419692	37,97
		EPDM	125	250	1,00	419694	44,26
		EPDM	125	500	1,70	419696	68,31
		EPDM	125	750	2,50	419698	93,60
		EPDM	125	1000	3,30	419700	122,70
		EPDM	125	1500	4,90	419702	177,09
		EPDM	125	2000	6,50	419704	212,51
		EPDM	125	2500	8,10	419708	268,14
		EPDM	125	3000	9,60	419706	308,61
		EPDM	125	6000	19,00	419710	581,79


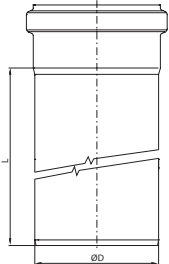
ØD 160 mm

Immagine	Disegno tecnico	Guarnizione	ØD	Lung. attiva L	Peso	Cod. art.	Euro/pz
			[mm]	[mm]	[kg/pz]		
Acciaio inox AISI 304							
		EPDM	160	150	1,10	98548	50,60
		EPDM	160	250	1,60	98600	64,52
		EPDM	160	500	2,90	98602	101,20
		EPDM	160	750	4,10	98604	134,13
		EPDM	160	1000	5,40	98606	167,00
		EPDM	160	1500	7,90	98608	227,62
		EPDM	160	2000	10,40	98610	303,52
		EPDM	160	2500	12,90	419280	376,81
		EPDM	160	3000	15,40	98612	450,26
		EPDM	160	4000	20,40	419464	556,49
		EPDM	160	5000	25,40	419472	708,23
		EPDM	160	6000	30,40	419480	860,00


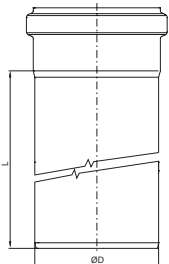
ØD 200 mm

Immagine	Disegno tecnico	Guarnizione	ØD	Lung. attiva L	Peso	Cod. art.	Euro/pz
			[mm]	[mm]	[kg/pz]		
Acciaio inox AISI 304							
		EPDM	200	500	4,50	419383	126,49
		EPDM	200	1000	8,30	419387	227,62
		EPDM	200	2000	15,80	419391	394,63
		EPDM	200	3000	23,20	419395	556,49

ØD 250 mm


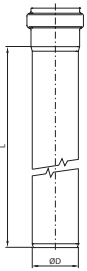
Immagine	Disegno tecnico	Guarnizione	ØD	Lung. attiva L	Peso	Cod. art.	Euro/pz
			[mm]	[mm]	[kg/pz]		
Acciaio inox AISI 304							
		EPDM	250	500	5,50	417071	252,93
		EPDM	250	1000	10,20	417075	435,50
		EPDM	250	2000	19,40	417079	708,23
		EPDM	250	3000	28,70	417083	1087,64

ØD 315 mm


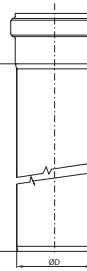
Immagine	Disegno tecnico	Guarnizione	ØD	Lung. attiva L	Peso	Cod. art.	Euro/pz
			[mm]	[mm]	[kg/pz]		
Acciaio inox AISI 304							
		EPDM	315	500	9,80	417238	581,79
		EPDM	315	1000	17,70	417239	910,60
		EPDM	315	2000	33,50	417240	1618,83
		EPDM	315	3000	49,30	417241	2301,79

Tubi a doppio innesto



ØD 50 mm

Immagine	Disegno tecnico	Guarnizione	ØD [mm]	Lung. attiva L [mm]	Peso [kg/pz]	Cod. art.	Euro/pz
		EPDM	50	250	0,40	419554	18,96
		EPDM	50	500	0,70	419556	21,50
		EPDM	50	750	1,10	419558	29,10
		EPDM	50	1000	1,40	419560	34,13
		EPDM	50	1500	2,00	419562	41,76
		EPDM	50	2000	2,60	419564	59,42
		EPDM	50	3000	3,90	419566	79,68


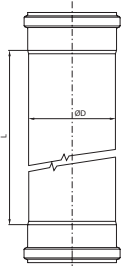
ØD 75 mm

Immagine	Disegno tecnico	Guarnizione	ØD [mm]	Lung. attiva L [mm]	Peso [kg/pz]	Cod. art.	Euro/pz
		EPDM	75	250	0,70	419568	25,29
		EPDM	75	500	1,20	419570	36,68
		EPDM	75	750	1,60	419572	46,81
		EPDM	75	1000	2,10	419574	56,93
		EPDM	75	1500	3,00	419576	77,13
		EPDM	75	2000	4,00	419578	97,39
		EPDM	75	3000	5,80	419580	137,87


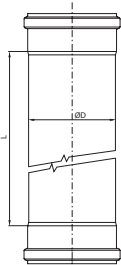
ØD 110 mm

Immagine	Disegno tecnico	Guarnizione	ØD [mm]	Lung. attiva L [mm]	Peso [kg/pz]	Cod. art.	Euro/pz
		EPDM	110	500	1,70	419582	55,68
		EPDM	110	750	2,40	419584	70,85
		EPDM	110	1000	3,00	419586	86,02
		EPDM	110	1500	4,40	419588	126,49
		EPDM	110	2000	5,70	419590	146,74
		EPDM	110	3000	8,40	419592	207,47


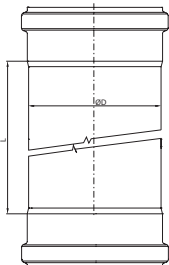
ØD 125 mm

Immagine	Disegno tecnico	Guarnizione	ØD	Lung. attiva L	Peso	Cod. art.	Euro/pz
			[mm]	[mm]	[kg/pz]		
Acciaio inox AISI 304							
		EPDM	125	500	1,70	419787	78,43
		EPDM	125	750	2,50	419789	103,73
		EPDM	125	1000	3,30	419791	132,82
		EPDM	125	1500	4,90	419793	187,21
		EPDM	125	2000	6,50	419795	222,59
		EPDM	125	3000	9,60	419797	318,74

ØD 160 mm


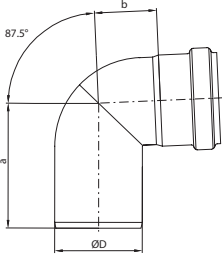

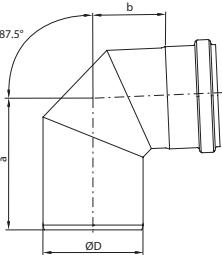
Immagine	Disegno tecnico	Guarnizione	ØD	Lung. attiva L	Peso	Cod. art.	Euro/pz
			[mm]	[mm]	[kg/pz]		
Acciaio inox AISI 304							
		EPDM	160	500	3,30	419634	111,32
		EPDM	160	750	4,50	419636	144,20
		EPDM	160	1000	5,80	419638	177,09
		EPDM	160	1500	8,20	419640	237,75
		EPDM	160	2000	10,70	419642	313,64
		EPDM	160	3000	15,70	419644	460,38

ØD 200 mm


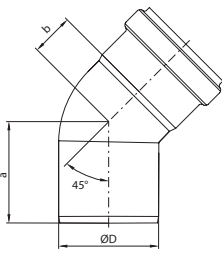

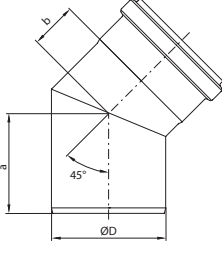
Immagine	Disegno tecnico	Guarnizione	ØD	Lung. attiva L	Peso	Cod. art.	Euro/pz
			[mm]	[mm]	[kg/pz]		
Acciaio inox AISI 304							
		EPDM	200	500	5,00	419658	136,62
		EPDM	200	1000	8,60	419662	237,75
		EPDM	200	2000	15,90	419666	404,71
		EPDM	200	3000	23,10	419670	566,62

Tubi curvi


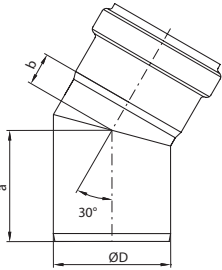
Con curvatura di 87,5°

Immagine	Disegno tecnico	Materiale	Guarnizione	ØD	"a"	"b"	Peso	Cod. art.	Euro/pz
				[mm]	[mm]	[mm]	[kg/pz]		
		Acciaio inox AISI 304	EPDM	50	86	40	0,20	98700	32,89
				75	107	53	0,40	98702	42,37
				110	134	67	0,70	98704	60,62
				160	181	105	1,70	98706	133,32
		Acciaio inox AISI 304	EPDM	125	161	93	0,80	419732	81,87
				200	215	129	3,90	419411	150,64
		Acciaio inox AISI 316L	EPDM	250	297	198	5,10	417088	1133,98
				315	393	286	12,80	417204	1963,61


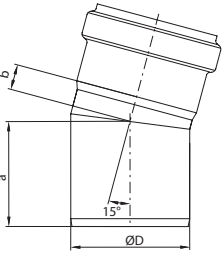
Con curvatura di 45°

Immagine	Disegno tecnico	Materiale	Guarnizione	ØD	"a"	"b"	Peso	Cod. art.	Euro/pz
				[mm]	[mm]	[mm]	[kg/pz]		
		Acciaio inox AISI 304	EPDM	50	62	24	0,20	98708	26,04
				75	76	32	0,30	98710	34,02
				110	93	42	0,50	98712	54,09
				160	131	55	1,30	98714	118,45
		Acciaio inox AISI 304	EPDM	125	110	50	0,60	419736	65,96
				200	152	60	2,70	419407	118,51
		Acciaio inox AISI 316L	EPDM	250	177	76	4,10	417092	652,09
				315	199	91	7,20	417205	982,40


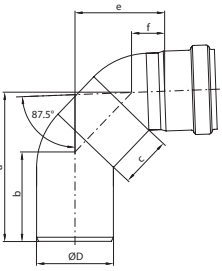
Con curvatura di 30°

Immagine	Disegno tecnico	Materiale	Guarnizione	ØD	"a"	"b"	Peso	Cod. art.	Euro/pz
				[mm]	[mm]	[mm]	[kg/pz]		
			EPDM	50	57	16	0,20	98716	19,56
		Acciaio inox AISI 304	EPDM	75	71	21	0,30	98718	26,70
			EPDM	110	85	27	0,50	98720	37,52
			EPDM	125	98	28	0,60	419740	62,27
		Acciaio inox AISI 304	EPDM	160	110	40	1,20	98722	82,58
			EPDM	200	137	45	2,30	419403	110,37
			Acciaio inox AISI 316L	EPDM	250	153	58	2,90	417096
					EPDM	315	172	68	5,80

Con curvatura di 15°

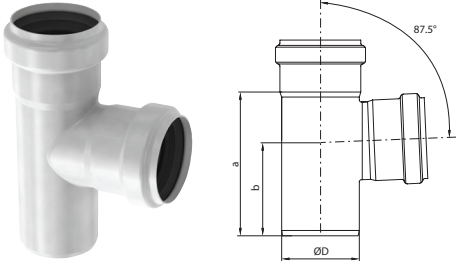
Immagine	Disegno tecnico	Materiale	Guarnizione	ØD	"a"	"b"	Peso	Cod. art.	Euro/pz
				[mm]	[mm]	[mm]	[kg/pz]		
			EPDM	50	54	12	0,10	98724	19,41
		Acciaio inox AISI 304	EPDM	75	66	16	0,30	98726	26,10
			EPDM	110	78	15	0,40	98728	36,43
			EPDM	125	84	19	0,50	419744	59,32
		Acciaio inox AISI 304	EPDM	160	99	29	1,00	98730	78,79
			EPDM	200	123	31	1,90	419399	102,04
			Acciaio inox AISI 316L	EPDM	250	136	40	2,50	417100
					EPDM	315	151	46	5,40

Con curvatura lunga di 87,5°

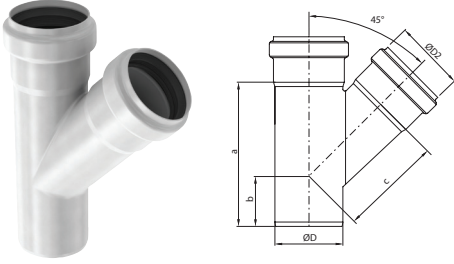
Immagine	Disegno tecnico	Materiale	Guarnizione	ØD	"a"	"b"	"c"	"e"	"f"	Peso	Cod. art.	Euro/pz
				[mm]	[mm]	[mm]	[mm]	[mm]	[mm]	[kg/pz]		
			EPDM	50	123	71	50	75	25	0,30	419146	40,96
		Acciaio inox AISI 304	EPDM	75	146	87	50	88	32	0,50	419148	53,14
			EPDM	110	175	103	250	246	39	1,40	419150	87,17
			EPDM	160	222	126	250	270	92	2,20	419152	197,75

Innesti


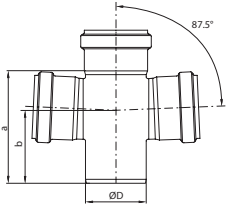
Innesti singoli a 87,5°

Immagine	Disegno tecnico	Materiale	Guarnizione	ØD	"a"	"b"	Peso	Cod. art.	Euro/pz
				[mm]	[mm]	[mm]	[kg/pz]		
		Acciaio inox AISI 304	EPDM	50	106	71	0,30	98732	36,72
			EPDM	75	139	90	0,50	98734	47,55
		Acciaio inox AISI 304	EPDM	110	183	117	0,80	98736	68,66
			EPDM	125	220	135	0,90	419748	122,04
		Acciaio inox AISI 304	EPDM	160	288	184	2,30	98738	156,52
			EPDM	200	333	206	4,50	419419	223,19
		Acciaio inox AISI 316L	EPDM	250	363	215	5,50	417104	985,69
			EPDM	315	476	281	14,80	417208	1727,95


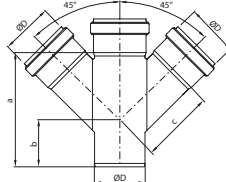
Innesti singoli a 45°

Immagine	Disegno tecnico	Materiale	Guarnizione	ØD	"a"	"b"	"c"	Peso	Cod. art.	Euro/pz
				[mm]	[mm]	[mm]	[mm]	[kg/pz]		
		Acciaio inox AISI 304	EPDM	50	128	57	76	0,30	98748	42,01
			EPDM	75	179	74	110	0,50	98800	63,53
		Acciaio inox AISI 304	EPDM	110	233	88	149	1,00	98802	87,81
			EPDM	125	273	103	170	1,10	419760	143,70
		Acciaio inox AISI 304	EPDM	160	332	119	222	2,60	98804	208,72
			EPDM	200	415	151	274	5,70	419427	296,63
		Acciaio inox AISI 316L	EPDM	250	513	172	336	9,20	417108	1152,00
			EPDM	315	616	195	521	20,60	417209	1719,37


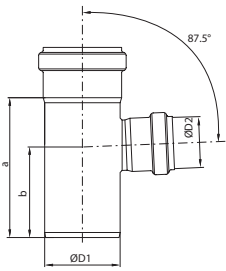
Doppi innesti a 87,5°

Immagine	Disegno tecnico	Materiale	Guarnizione	ØD	"a"	"b"	Peso	Cod. art.	Euro/pz
				[mm]	[mm]	[mm]	[kg/pz]		
		Acciaio inox AISI 304	EPDM	50	106	71	0,30	98740	55,09
				75	139	90	0,60	98742	70,56
				110	183	117	0,90	98744	101,89
				160	288	184	2,70	98746	209,31


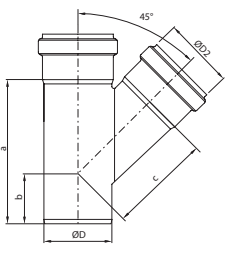
Doppi innesti a 45°

Immagine	Disegno tecnico	Materiale	Guarnizione	ØD	"a"	"b"	"c"	Peso	Cod. art.	Euro/pz		
				[mm]	[mm]	[mm]	[mm]	[kg/pz]				
		Acciaio inox AISI 304	EPDM	50	128	57	76	0,40	98806	68,61		
				75	179	74	110	0,70	98808	91,76		
				110	233	88	149	1,20	98810	127,63		
				160	332	184	222	3,50	98812	292,64		
				Acciaio inox AISI 316L	EPDM	250	509	172	336	11,00	417120	1156,59
				EPDM	315	616	195	521	29,70	417212	2607,27	


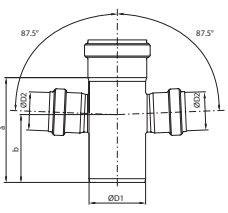
Riduzioni per innesto singolo a 87,5°

Immagine	Disegno tecnico	Materiale	Guarnizione	ØD1	ØD2	"a"	"b"	Peso	Cod. art.	Euro/pz		
				[mm]	[mm]	[mm]	[mm]	[kg/pz]				
		Acciaio inox AISI 304	EPDM	75	50	139	90	0,30	98928	43,36		
				110	50	183	117	0,50	98932	55,19		
				110	75	183	117	0,80	98936	59,67		
				125	75	187	110	0,90	419752	85,32		
				125	110	205	127	0,90	419756	104,04		
				160	110	288	184	2,30	400691	126,24		
				200	160	293	186	3,70	419415	190,35		
				Acciaio inox AISI 316L	EPDM	250	200	349	226	5,80	417112	822,38
				EPDM	315	250	411	248	10,50	417210	1261,46	


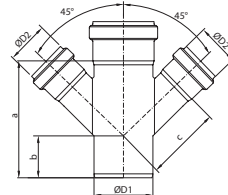
Riduzioni per innesto singolo a 45°

Immagine	Disegno tecnico	Materiale	Guarnizione	ØD1	ØD2	"a"	"b"	"c"	Peso	Cod. art.	Euro/pz	
				[mm]	[mm]	[mm]	[mm]	[mm]				[kg/pz]
		EPDM		75	50	144	56	94	0,30	400661	54,84	
				110	50	147	42	119	0,50	400665	64,47	
		Acciaio inox AISI 304	EPDM		110	75	182	60	135	1,00	400669	74,00
					125	75	200	65	141	1,10	419764	101,94
					125	110	250	90	160	1,10	419768	121,79
					160	110	332	119	191	2,60	400699	157,97
					200	160	359	123	250	4,70	419423	245,24
					250	200	429	175	307	7,60	417116	943,49
		Acciaio inox AISI 316L	EPDM		315	250	513	149	382	14,00	417211	1141,71

Riduzioni per doppio innesto a 87,5°

Immagine	Disegno tecnico	Materiale	Guarnizione	ØD1	ØD2	"a"	"b"	Peso	Cod. art.	Euro/pz
				[mm]	[mm]	[mm]	[mm]			
		Acciaio inox AISI 304	EPDM	75	50	139	90	0,30	98940	61,92
				110	50	183	117	0,60	98944	73,01
				110	75	183	117	0,90	98900	83,32
				160	110	288	184	2,70	400695	164,51

Riduzioni per doppio innesto a 45°

Immagine	Disegno tecnico	Materiale	Guarnizione	ØD1	ØD2	"a"	"b"	"c"	Peso	Cod. art.	Euro/pz				
				[mm]	[mm]	[mm]	[mm]	[mm]				[kg/pz]			
		EPDM		75	50	144	56	94	0,40	400673	75,19				
				110	50	147	42	119	0,70	400677	85,87				
				110	75	182	60	135	1,20	400681	103,09				
		Acciaio inox AISI 304	EPDM		160	110	332	119	190	3,50	400703	208,36			
					250	200	429	150	307	10,10	417124	904,02			
					Acciaio inox AISI 316L	EPDM		315	250	513	149	382	-	417213	1461,15

Accessori per tubi Pipe


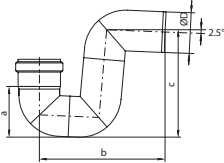

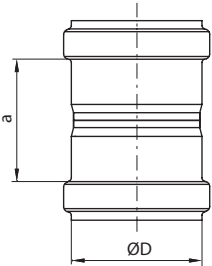

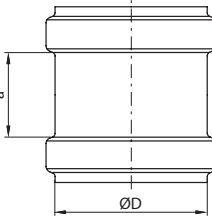

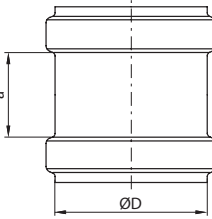

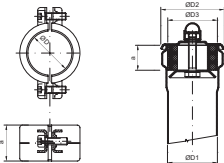



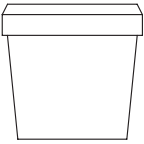
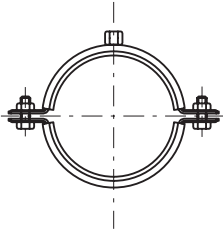
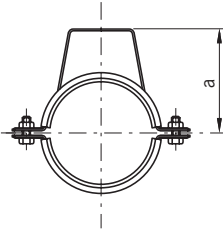




Immagine	Disegno tecnico	Descrizione	Materiale	ØD	"a"	"b"	Peso	Cod. art.	Euro/pz
				[mm]	[mm]	[mm]	[kg/ pz]		
		Tubo sifone	Acciaio inox AISI 304	50	68	187	0,50	98822	114,17
				75	94	232	0,70	98824	140,30
				110	132	300	1,30	98826	185,52
				160	190	403	3,30	98828	436,99
				50	54	-	0,10	98920	13,92
		Raccordo dritto	Acciaio inox AISI 304	75	75	-	0,20	98922	20,00
				110	84	-	0,40	98924	30,68
				125	140	-	0,40	419813	45,65
				160	110	-	0,80	98926	60,18
				200	136	-	1,80	419431	90,21
		Raccordo di riparazione	Acciaio inox AISI 304	315	179	-	5,20	417225	553,85
				50	44	-	0,10	98830	12,97
				75	46	-	0,20	98832	18,31
				110	52	-	0,30	98834	28,14
				125	70	-	0,30	419772	43,91
		Raccordo di riparazione	Acciaio inox AISI 316L	160	76	-	0,70	98836	54,39
				200	100	-	1,50	419435	83,73
				250	182	-	2,40	417139	356,55
				315	179	-	4,90	417220	482,94
				50	40	-	0,14	417024	80,74
		Fascia stringi tubo	Acciaio inox AISI 304	75	40	-	0,25	417026	71,11
				110	43	-	0,34	417028	72,80
				125	45	-	0,38	417016	96,50
				160	45	-	0,48	417030	126,68
				200	45	-	0,51	419983	310,80
		Guarnizione	EPDM	250	45	-	0,71	417137	126,68
				315	48	-	0,90	417219	310,80
				50	-	-	0,01	98400	1,50
				75	-	-	0,02	98401	2,84
				110	-	-	0,05	98402	4,95
				125	-	-	0,06	419453	9,18
				160	-	-	0,08	98403	10,18
				200	-	-	0,10	98433	12,23
		Lubrificante universale da 150 mg	-	-	-	-	0,15	E80350000	4,16

Immagine	Disegno tecnico	Descrizione	Materiale	ØD [mm]	"a" [mm]	"b" [mm]	Peso [kg/ pz]	Cod. art.	Euro/pz
		Lubrificante universale da 1 Kg	-	-	-	-	1,00	E80350001	17,82
		Fascetta di supporto con riempimento in gomma	Acciaio zincato	50	-	-	0,14	400533	7,53
				75	-	-	0,23	400534	8,82
				110	-	-	0,33	400535	11,73
				125	-	-	0,36	419854	11,32
				160	-	-	0,39	400536	15,92
				200	-	-	0,44	419451	22,30
			Acciaio inox AISI 316L	250	-	-	0,60	417149	44,95
				-	-	-	1,00	417224	106,43
		Fascetta di supporto con riempimento in gomma e staffa	Acciaio zincato	50	56	56	0,18	400541	9,58
				75	80	80	0,28	400542	10,48
				110	116	116	0,41	400543	14,87
				160	166	166	0,48	400544	17,12
		Set tagliatubi manuale 50-110 mm	-	-	-	-	3,50	419363 ⁽¹⁾	1816,21
		Disco sostitutivo per Set tagliatubi	-	-	-	-	0,01	419365 ⁽²⁾	36,33
		Cutter manuale 50-110 mm	-	50-110	-	-	1,00	419364	908,11
		Cutter manuale 110-160 mm	-	110-160	-	-	2,00	400738	1297,30
		Cutter manuale 160-250	-	160-250	-	-	2,00	417228	3864,65
		Disco sostitutivo per cutter manuale cod. 419364 e 400738	-	110-160	-	-	2,00	400578 ⁽²⁾	64,57

⁽¹⁾Fornito in valigetta di plastica

⁽²⁾Numero di pezzi minimo ordinabile: 10 pz