

Catalogo tecnico

ACO Italia

Canali di drenaggio ACO

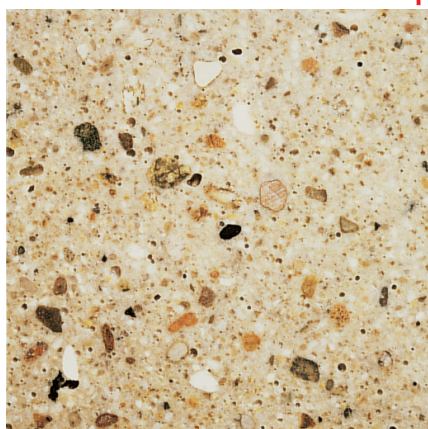


Contents

Canali ACO: informazioni tecniche

Il calcestruzzo polimerico ACO	■ Caratteristiche	p. 3
	■ Tabella delle resistenze	p. 4
Drenaggio puntuale e lineare	■ Concetti	p. 5
Progettazione	■ Indicazioni per una corretta progettazione	p. 6
Installazione	■ Indicazioni di installazione	p. 9
	■ Guida all'installazione dei canali ACO Self Euroline	p. 11
Istruzioni di posa	■ Euroline	p. 14
	■ Multiline	p. 17
	■ Serie S	p. 25
	■ Monoblock	p. 28
	■ Slimline	p. 33
	■ Euroline	p. 39
Voci di capitolato	■ Multiline	p. 40
	■ Serie S	p. 41
	■ Monoblock	p. 42
	■ Slimline	p. 44

Il calcestruzzo polimerico ACO



Il calcestruzzo polimerico è un materiale composito, particolarmente resistente in cui la fase legante affidata al cemento nel calcestruzzo tradizionale, viene sostituita con polimeri.

Nello specifico, il materiale utilizzato da ACO per la produzione dei canali di drenaggio lineare è il calcestruzzo polimerico P1408, un materiale composito prodotto mescolando sabbie a diversa granulometria ed una varietà di materiali inerti di origine minerale necessari al riempimento degli interstizi, con agenti leganti quali polimeri che aumentano le caratteristiche di durezza, resistenza, leggerezza ed impermeabilità del materiale.

Le migliori proprietà fisiche del calcestruzzo risultante, inoltre, consentono di produrre manufatti di peso e di dimensioni inferiori grazie all'inserimento di anime di alleggerimento e alla riduzione degli spessori e di ottenere direttamente dallo stampaggio particolari costruttivi quali elementi di aggancio, curvature e pendenze.

La resina di base utilizzata dalla ACO è resina di poliestere; essa conferisce al calcestruzzo polimerico determinate proprietà come ad esempio il miglioramento della resistenza nei confronti della maggioranza degli acidi e solventi.

All'impasto vengono poi aggiunti diversi additivi che hanno la funzione di aumentare la resistenza al fuoco, o agli sbalzi termici, o di ridurre il coefficiente di dilatazione termica, nonché di eliminare la conduttività elettrica.

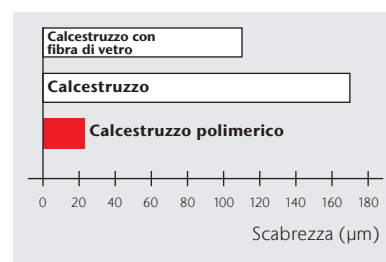
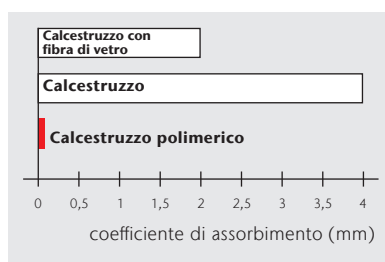
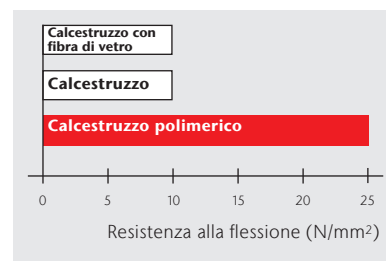
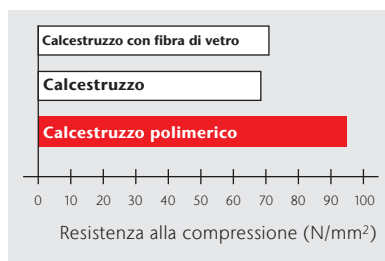
Analisi di laboratorio e test universitari hanno permesso di determinare le caratteristiche del calcestruzzo polimerico ACO esemplificate nella tabella a lato.

Di fianco, tabelle di confronto tra i diversi materiali di costruzione dei canali di drenaggio.

Nella pagina seguente è riportata una tabella di resistenza del calcestruzzo polimerico agli agenti chimici comunemente impiegati.

CARATTERISTICHE:

	RESISTENZA ASSOLUTA ALLA CORROSIONE	delle acque di scarico su tutto lo spessore della costruzione.
	RESISTENZA ALL'ABRAZIONE	provocata dai materiali trasportati dall'acqua (sabbia, ghiaia, ecc,) anche in caso di alte velocità di scorrimento.
	RESISTENZA ALLA COMPRESIONE	maggiore di 95 N/mm ² (circa 950 kg/cm ²)
	ASSORBIMENTO ACQUA	inferiore allo 0,2% (impermeabile)
	RESISTENZA AL GELO	insensibile al gelo, grazie all'impermeabilità all'acqua
	RESISTENZA AGLI AGENTI CHIMICI	quali idrocarburi, olii, soluzioni saline antigelo, alcaline ed acide.



Coefficiente di assorbimento acqua (DIN 4281) dopo 72 ore dall'esposizione.

I prodotti ACO in calcestruzzo polimerico presentano eccellenti proprietà di resistenza chimica contro le sostanze aggressive comunemente presenti nelle acque reflue e di dilavamento.

Tabella delle resistenze

Sostanze chimiche, inquinanti delle acque

	% concentrazione	cis	sigillante/Primer	cis	sigillante/Primer
		polimerico	effetto a breve termine	polimerico	effetto a lungo termine
		effetto a breve termine	effetto a breve termine	effetto a lungo termine	effetto a lungo termine
Acetato di amile	100	+	+	+	+
Acetato di etilene	—	+	+	+	-
Acetone	10	+	+	-	+
Acido acetico	10 - 30	+	+	-	+
Acido adipico	—	+	+		
Acido benzoico	—	+	+		
Acido borico	tutti	+	+	-	+
Acido bromidrico	—	+	+		+
Acido butirrico	100	+	+		
Acido citrico	—	+	+		
Acido cloridrico	10	+	+	-	+
Acido cloroacetico	10	+	+	+	-
Acido cromico	5	+	+	+	+
Acido dicloroacetico	20	+	+		
Acido esafluoro silicico	10	+	+	+	+
Acido fluoridrico	40	+	+		
Acido fluosilicico	34	+	+		+
Acido formico	10	+	+	-	+
Acido fosforico	20%	+	+	-	+
Acido ftalico	—	+	+		+
Acido maleico	—	+	+		
Acido malico	100	+	+		
Acido metacrilico	—	+	+		
Acido nitrico	10	+	+	-	+
Acido oleico	tutti	+	+		
Acido ossalico	tutti	+	+		
Acido palmitico	—	+	+		
Acido perclorico	5	+	+	-	+
Acido salicilico	—	+	+		
Acido solforico	20	+	+	+	+
Acido stearico	—	+	+		
Acido succinico i.s.	—	+	+		
Acido tartarico	tutti	+	+		
Acido tioglicolico	100	+	+		
Acido tricloroacetico	—	+	+		
Acido umico	—	+	+		
Acqua di cloro saturata	—	+	+		
Acqua ragia	—	+	+		
Alchilbenzene solfonato	—	+	+		
Amido i.s.	—	+	+		
Ammoniaca i.s.	10	+	+	-	+
Bagni di fissaggio	—	+	+		
Benzaldeide	—	+	+		
Benzina	—	+	+	+	+
Benzina solvente	—	+	+		
Benzoil-perossido	—	+	-		
Benzolo	—	+	-	+	-
Birra	—	+	+		
Borace	—	+	+		
Bromato di ammonio i.s.	—	+	+		
Butandiolo	—	+	-		

Sostanze chimiche, inquinanti delle acque

	% concentrazione	cis	sigillante/Primer	cis	sigillante/Primer
		polimerico	effetto a breve termine	polimerico	effetto a lungo termine
		effetto a breve termine	effetto a breve termine	effetto a lungo termine	effetto a lungo termine
Butanolo	100	+	+	+	+
Butilacetato	—	+	+		
Carbonato di sodio	20%	+	+	+	+
Cicloesano	100	+	+		
Cicloesanone	100	+	+		
Clorato di ammonio i.s.	—	+	+		
Cloro attivo	5%	+	+	-	-
Cloruro di metilene	10	+	+		
Cloruro di sodio	20	+	+	+	+
Detergente a freddo P3	20	+	+		
Dietiltalato	100	+	+		
Dimetilaniolina	100	+	-		
Epicloridrina	10	+	+		
Eptano	20	+	+		
Esano	20	+	+	+	
Etanolo	—	+	+	+	+
Etere di petrolio	—	+	+		
Etil-esanolo	—	+	+		
Etilbenzene	—	+	+		
Etilendiammina	—	+	+		-
Fenolo	—	+	+	+	-
Formaldeide	35	+	+		
Fosfati anorganici i.s.	—	+	+		
Gas di cloro umido	—	+	+		
Glicerina	—	+	+		
Glicol-butilico	—	+	+		+
Grassi ed acidi grassi	—	+	+	+	+
Grasso/olio lubrificante	—	+	+	+	+
Grasso/olio siliconico	—	+	+	+	+
Humus	—	+	+	+	+
Idrazina i.s.	50	+	+		
Idrossido di calcio		+	+	-	+
Idrossido di potassio	20%	-	+	-	-
Ipcloclorito di sodio	5	+	+	-	+
Isopropanolo	100	+	+	+	+
Latte	—	+	+	+	+
Metanolo	—	+	+	-	+
Metilammina	—	+		-	-
Metiltilchetone	—	+	+	-	+
Monocloro benzolo	—	+	-	+	-
Nitrato di ammonio	—	+	+		
Oli di cocco	—	+	+	+	+
Olio ossalato	—	+	+	+	+
Oli vegetali + animali	—	+	+	+	+
Olio combustibile aerei	—	+	+	+	+
Olio di lino	—	+	+	+	+
Olio di pesce	—	+	+	+	+
Olio di ricino	—	+	+	+	+
Olio Diesel	—	+	+	+	+
Olio minerale	—	+	+	+	+
Olio per motori Sa 5W50	—	+	+	+	+

Sostanze chimiche, inquinanti delle acque

	% concentrazione	cis	sigillante/Primer	cis	sigillante/Primer
		polimerico	effetto a breve termine	polimerico	effetto a lungo termine
		effetto a breve termine	effetto a breve termine	effetto a lungo termine	effetto a lungo termine
Ottano	—	+	+	+	+
Ottene	—	+	+	+	+
Paraffina	—	+	+	+	+
Permanganato di potassio i.s.	10	+	+		
Petrolio	—	+	+	+	
Petrolio greggio	—	+	+	+	
Potassa caustica	10	+	+		
Propanolo	—	+	+		
Salamoia	—	+	+	+	
Salamoia di aringhe	—	+	+		
Sali di bario i.s.	—	+	+		
Sali di calcio i.s.	—	+	+		
Sali di cobalto i.s.	—	+	+		
Sali di magnesio	—	+	+		
Sali di manganese	—	+	+		
Sali di mercurio i.s.	—	+	+		
Sali di nichel i.s.	—	+	+		
Sali di potassio	—	+	+		
Sali di rame	—	+	+		
Sali di sodio	—	+	+		
Sali di stagno	—	+	+		
Sali di zinco	—	+	+		
Soda caustica	20	+	+	-	
Solfato di ammonio	—	+	+		
Solfato ferroso	20	+	+	+	
Soluzione salina (NaCl)	—	+	+	+	
Sorbito i.s.	—	+	+		
Stirola	—	+	+		
Succhi di frutta	—	+	+	+	
Succo di mela	—	+	+	+	
Teraidrofurano	—	+	+	+	
Tetracloroetilene	100	+	+	-	
Tetracloruro di carbonio	100	+	+		
Toluolo	—	+	+	+	
Tricloroetano	—	+	+	+	
Tricloroetilene	—	+	+	+	
Trietilammina	—	+	+	+	
Urea	—	+	+	+	
Vino	—	+	+	+	
Xilolo	—	+	+	+	
Zucchero i.s.	—	+	+	+	

Le prove effettuate sui seguenti composti sia in forma pura che miscelata sono a temperatura ambiente (23°C). Il sistema di sigillatura preso in considerazione è l'EUROLASTIC TC30S ed il PRIMER EUROLASTIC 52.

I test effettuati da laboratori esterni sono molto scrupolosi, ma in nessun caso esonerano il cliente da un suo test.

La presente scheda di compatibilità non costituisce un titolo di garanzia sui prodotti.

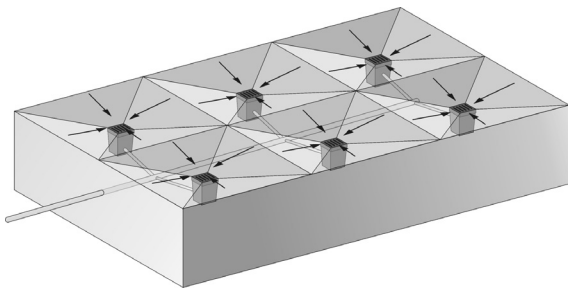
Non esitare a contattare lo staff tecnico ACO per consigli o casi particolari.

Il concetto di drenaggio puntuale e lineare

Il drenaggio puntuale

I sistemi di drenaggio puntuali prevedono la predisposizione, in punti singoli dell'area di interesse, di opportune opere di raccolta delle acque superficiali, generalmente costituite da pozzetti interrati protetti da una copertura grigliata posta a filo della superficie da drenare; le acque raccolte localmente vengono quindi smaltite attraverso una rete di tubazioni interrate variamente ramificata.

In pratica nei sistemi di drenaggio puntuali le funzioni di raccolta e di smaltimento delle acque superficiali sono assolte da elementi fisicamente distinti: pozzetti e caditoie costituiscono il punto fisico di raccolta mentre la rete di tubazioni interrate costituisce l'elemento di smaltimento delle acque.

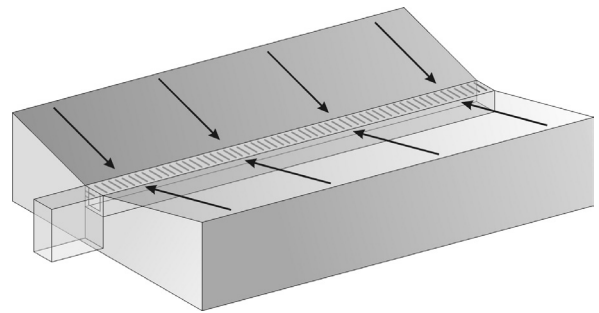


Drenaggio puntuale

La disposizione puntuale delle opere di raccolta delle acque richiede di suddividere la superficie da drenare in tante piccole sotto-aree intagliate secondo due direzioni rispetto al punto di raccolta delle acque. Dal punto di vista della realizzazione, sia economico sia cantieristico è possibile osservare che la scelta di un sistema di drenaggio puntuale comporta diversi svantaggi:

- la predisposizione di una superficie di drenaggio di complessa realizzazione;
- la predisposizione di una rete di tubazioni interrate che richiede scavi di notevole profondità;

- la messa in opera di pozzetti per le caditoie, che richiedono scavi di notevole profondità;
- problemi alla viabilità dei mezzi nelle aree carrabili per effetto dei dislivelli creati sulla superficie
- la presenza diffusa di pozzetti risulta poco gradevole dal punto di vista architettonico;
- la presenza di tubazioni interrate, di difficile e costoso accesso per interventi di spurgo del materiale solido eventualmente depositatosi, riduce notevolmente la sicurezza di funzionamento dell'impianto di drenaggio.



Drenaggio lineare

Il drenaggio lineare

I sistemi di drenaggio lineare, generalmente costituite da canalette prefabbricate, interrate e protette da una copertura grigliata, raccolgono e smaltiscono le acque attraverso la medesima struttura drenante.

In pratica nei sistemi di drenaggio lineare le funzioni di raccolta e di smaltimento delle acque superficiali sono assolte dal medesimo elemento.

Questo sistema, sostanzialmente diverso dal tradizionale (o puntuale), permette di condurre l'acqua o liquidi derivanti da lavorazioni industriali, in una linea di raccolta posata sfruttando la propria pendenza o le sole pendenze del terreno procurando un risparmio di tubazioni e di manodopera.

Dal punto di vista della realizzazione, sia economico sia cantieristico è possibile osservare che la scelta di un sistema di drenaggio lineare comporta alcuni vantaggi:

- ☒ predisposizione di una superficie di drenaggio di facile realizzazione rispetto ai sistemi di drenaggio puntuali;
- ☒ predisposizione di una rete di canali drenanti interrati che richiede ridotti volumi di scavo.
- ☒ superficie di drenaggio con le falde conformate come sopradescritto risulta meno impattante sulla viabilità dei mezzi nelle aree carrabili o alla movimentazione di materiali nelle aree industriali;

- ☒ presenza distribuita degli elementi drenanti rende possibile la realizzazione di opportuni disegni geometrici che possono inserirsi gradevolmente nell'aspetto architettonico del sito interessato;
- ☒ limitata presenza di tubazioni interrate, di difficile e costoso accesso per interventi di spurgo del materiale solido eventualmente depositatosi, aumenta notevolmente la sicurezza di funzionamento dell'impianto di drenaggio;
- ☒ facile e veloce ispezione della sezione di deflusso consente l'agevole pulizia di quest'ultima rispetto a soluzioni con tubazioni interrate.

Indicazioni per una corretta progettazione

Tutti i sistemi di drenaggio ACO si compongono di canalette prefabbricate modulari o numerate, e dei loro numerosi accessori di completamento, con i quali si possono realizzare infinite combinazioni per soluzioni sempre molto diversificate tra di loro e adattabili a

qualsiasi contesto, creando prodotti specifici idonei alle soluzioni tecniche ricercate.

Con la seguente descrizione si vogliono elencare alcune delle principali caratteristiche tecniche che contraddistinguono le varie serie di prodotti che ACO mette a disposizione del

progettista, e che hanno lo scopo di guidare quest'ultimo nella scelta preliminare che porta all'individuazione del sistema di canali di drenaggio più idoneo alla realizzazione di un efficace sistema di smaltimento delle acque.

1. Analisi della superficie

Per affrontare la progettazione di un sistema drenante l'elemento principale da considerare è l'analisi morfologica della superficie su cui andrà posata la canalizzazione. Cioè l'identi-

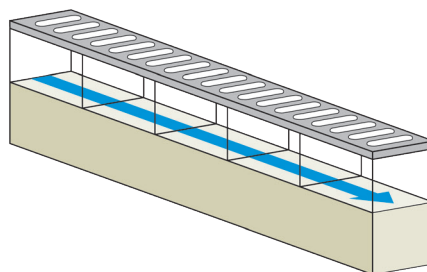
ficazione della eventuale pendenza (se esiste) del bacino idrico da trattare e il grado, in percentuale, di tale pendenza.

Infatti, questa prima essenziale analisi porta

immediatamente il progettista alla scelta tra canali con o senza pendenza del fondo incorporata.

Canali lineari (tipo 1)

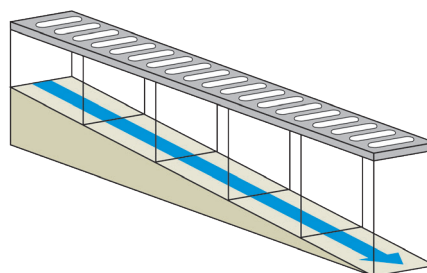
I canali ACO senza pendenza incorporata sono costituiti da manufatti prefabbricati "modulari" ad altezza costante utilizzabili prevalentemente per il drenaggio di superfici aventi pendenza naturale propria (anche se minima), degradante nel senso della direzione di flusso dell'acqua.



Canali con pendenza interna (tipo 2)

I canali ACO con pendenza interna sono costituiti da manufatti "numerati" di lunghezza costante, 1 metro, con pendenza dello 0,5%. Posizionando, quindi, in sequenza tutti i pezzi numerati si ottengono tratti di canalizzazione di lunghezza definita e con pendenza lineare e continua.

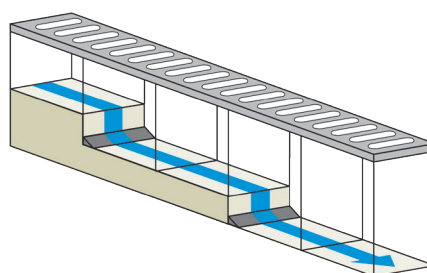
L'utilizzo di questi canali diventa necessario quando la superficie del bacino idrico da drenare è totalmente priva di pendenza naturale ed in più sia necessario creare un efficiente sistema drenante capace di evacuare in breve tempo grosse quantità d'acqua o di liquidi in genere.



Canali a gradini (tipo 3)

Per alcuni sistemi di drenaggio senza pendenza incorporata è stata prevista la possibilità di creare, per mezzo di un semplice accessorio di collegamento canali, definito "connettore", un sistema di pendenza a gradini che consente di realizzare su una stessa linea di drenaggio dei collegamenti fra canali di uguale larghezza, ma di diversa altezza, creando, all'interno del canale, un dislivello che aumenta notevolmente la capacità e la velocità di evacuazione dell'acqua.

L'utilizzo di questo sistema è consigliabile nei casi in cui la superficie del bacino idrico sia priva di pendenza verso la direzione del flusso dell'acqua.



2. Individuazione della natura e della tipologia del sito

I dati generali sull'area di intervento, tipologia (area piana, rettilinea, in curva, in discesa o salita...), natura (area inerbita, pavimentata, lastricata), estensione (mq di area totale interessata dall'intervento e aree parziali a diversa tipologia) e geometria (lunghezze, larghezze e pendenze delle sottoaree contribuenti) sono fondamentali e sono desumibili spesso dai disegni progettuali o vengono forniti dal committente stesso.

Area di intervento all'aperto:

Piazze, strade, aree verdi, terrazze, piazzali di deposito e/o movimentazione merci, ecc. In questo caso è di grande importanza la collocazione geografica dell'area di intervento, in quanto determinante nell'analisi dei dati relativi alle precipitazioni. Infatti in base alla latitudine le precipitazioni meteorologiche possono essere più o meno intense.

Area d'intervento al coperto:

Aree per le lavorazioni industriali in genere. In questo caso, il drenaggio riguarda prevalentemente lo smaltimento di "liquidi aggressivi" derivanti da lavorazioni industriali che, in quanto tali, hanno la necessità di essere allontanati con la massima rapidità ed efficienza.

Della massima importanza è anche l'individuazione del tipo di liquido da evacuare, cioè quali sostanze chimiche sono contenute in esso e in quali concentrazioni, in quanto il calcestruzzo polimerico può risultare incompatibile con alcune sostanze come per esempio l'ammoniaca o l'acetone in questo caso si consiglia l'utilizzo di canali di drenaggio ACO in acciaio inox AISI 304 - AISI 316.

3. Dimensioni del bacino idrico

In questo caso solitamente si fa riferimento alla documentazione fornita dalla committenza, oppure si realizzano sopralluoghi in campagna, per delimitare l'area di pertinenza della superficie scolante nonché tutte le caratteristiche morfologiche che identificano il sito: tipo di superficie, altimetria, ecc.

4. Analisi dello sviluppo morfologico del sito

Dopo aver definito le principali caratteristiche dimensionali del bacino idrico, è di fondamentale importanza analizzare l'andamento delle quote altimetriche esistenti e/o di progetto presenti sulla superficie scolante del suddetto bacino, allo scopo di individuare la morfologia delle pendenze e di conseguenza determinare il posizionamento ottimale delle linee di canalizzazione che costituiranno il sistema di drenaggio.

Ancora più fondamentale sarà l'individuazione dei collettori principali di scarico esistenti e/o di progetto quali fognature, depuratori, vasche di raccoglimento e smaltimento liquami, ai quali si dovranno raccordare i canali di drenaggio.

5. Individuazione della superficie o pavimentazione del bacino idrico

Dopo aver individuato le dimensioni generali della superficie totale dell'intervento, può essere necessario suddividerla in "sottoaree omogenee" (per esempio tratti o aree a pendenza o larghezza costante), secondo 3 diverse tipologie:

- area inerbita (aree verdi)
- area pavimentata (area bitumata o asfaltata)
- area lastricata (in cls, ceramica, pietra...).

Infatti, la quantità d'acqua che una linea di drenaggio deve raccogliere, dipende, oltre che dai fattori fin qui visti, anche dal "coefficiente di deflusso" o "fattore di permeabilità" della superficie del bacino.

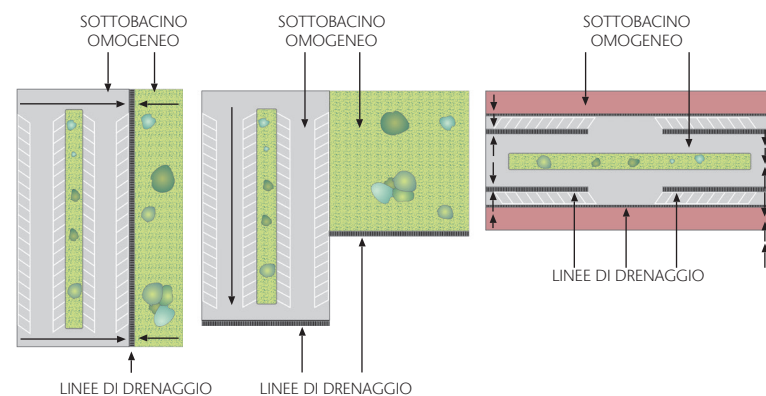
Infatti, superfici pavimentate con materiali come asfalto o cemento, che hanno un buon grado di impermeabilità, dovranno evidentemente evacuare molta più acqua rispetto ad una superficie erbosa, che invece è molto più permeabile.

Anche se in realtà, le superfici con tappeto erboso o altre superfici permeabili similari possono, in alcuni casi, comportarsi come una superficie impermeabile: suolo gelato o arso dal sole, suolo impregnato d'acqua a causa della natura del sottosuolo, etc...

Si individuano così sottobacini contribuenti omogenei e su questi si calcola la portata potenzialmente prodotta in condizioni di pioggia di progetto. Suddividendo l'area di intervento in sottoaree si individuano anche i rami principali della rete di drenaggio, ciascuno dei quali sottende un unico sottobacino omogeneo.

Nel caso un singolo tratto drena due differenti tipologie di superficie (per esempio un'area inerbita da un lato e una pavimentata dall'altro), si utilizza il concetto di "sovrapposizione degli effetti" e pertanto il ramo di canaletta verrà dimensionato per smaltire la somma algebrica dei due contributi diversi prodotti da ciascuna delle sottoaree afferente.

Definizione delle classi carico secondo la normativa UNI EN 1433



Coefficienti di deflusso

Tipo di superficie	Coefficiente di deflusso o fattore di permeabilità
Superficie pavimentata (asfalto liscio, bitume)	0,90
Superficie pavimentata (lastrici)	0,65
Superficie erbosa	0,40

6. Determinazione della quantità di liquido da evacuare

Anche in questo caso occorre fare una netta distinzione tra superfici all'aperto e superfici al coperto.

Aree di intervento all'aperto:

L'afflusso meteorico, definito "indice pluviometrico", differisce (in maniera più o meno sensibile a seconda delle aree geografiche) da luogo a luogo, pertanto l'analisi puntuale dell'input pluviometrico può essere condotta solamente quando si hanno a disposizione dati registrati in continuo in una stazione di misura delle precipitazioni. Inoltre la precipitazione di progetto, ovvero di assegnato

"tempo di ritorno", si può calcolare, in termini statistici, solo se si hanno a disposizione serie storiche sufficientemente lunghe di valori di precipitazione di assegnata durata registrati nelle stazioni pluviometriche sparse sul territorio. In questo modo è possibile analizzare anche gli scrosci brevi ed intensi, che sono quelli che mettono particolarmente in crisi i sistemi di drenaggio dei piccoli bacini urbani, utilizzando metodi statistici per la definizione dell'evento critico di progetto di assegnato tempo di ritorno. In ogni caso l'indice di piovosità è facilmente reperibile e di fondamentale importanza per l'individuazione di un corretto smaltimento delle acque.

Il servizio tecnico ACO è dotato di un software specifico per il calcolo delle prestazioni idrauliche dei canali, ed è messo a disposizio-

ne dei progettisti più esigenti.

Aree di intervento al coperto:

In questo caso il calcolo della quantità di liquidi da evacuare dipende naturalmente dal tipo di lavorazione industriale che si realizza all'interno dello stabilimento e dal tipo di liquido, o miscele di liquidi, da eliminare, nonché dall'intensità dei cicli di lavorazione. Per tale ragione la portata affluente dovrà, in ogni caso, essere fornita dalla committenza.

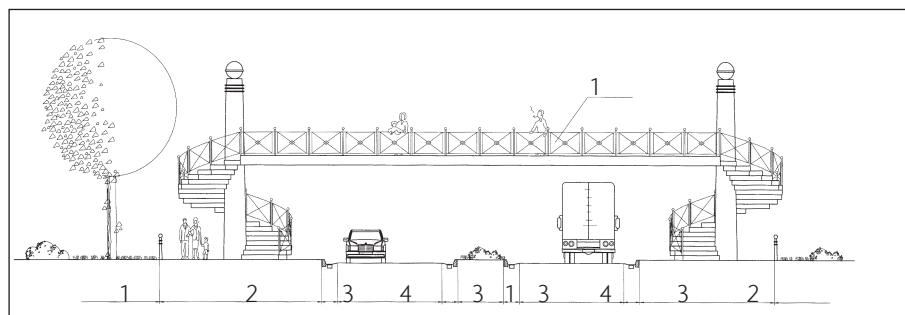
7. Individuazione del grigliato da abbinare ai canali di drenaggio

Dopo aver definito i parametri che porteranno alla scelta del sistema di drenaggio più idoneo, la progettazione deve essere completata dalla scelta obiettiva del tipo di griglia o dispositivo di copertura da abbinare ai canali.

in tal senso è necessario individuare il campo di impiego, vale a dire il tipo di traffico che dovrà transitare sull'area di intervento (pedonale o veicolare), con preciso riferimento alla classificazione delle resistenze meccaniche dei dispositivi di chiusura.

Da ultimo sarà determinato anche il tipo di materiale di cui dovranno essere costituite le griglie e le coperture, in funzione del loro utilizzo (ghisa sferoidale, acciaio zincato, acciaio inox AISI 304, materiale composito, calcestruzzo polimerico, etc.).

Campi d'impiego in relazione alle classi di carico



1 - Classe A 15

Superfici adibite a traffico leggero: aree pedonali, ciclabili, aree di verde pubblico, balconi, terrazze.



2 - Classe B 125

Marciapiedi, zone pedonali, aree di sosta e parcheggi multipiano per autovetture



3 - C 250

Canalizzazioni a bordo di strade, parcheggi auto, parcheggi sopraelevati.



4 - Classe D 400

Carreggiate stradali, banchine transitabili ed aree di sosta per tutti i tipi di veicoli stradali.



5 - Classe E 600

Aree soggette a forti carichi, ad esempio aree industriali e centri logistici.



6 - Classe F 900

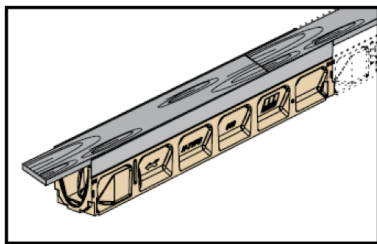
Aree soggette a carichi particolarmente elevati: aree portuali e di servizio aeroportuale.

Indicazioni generali di installazione

Come produttori di sistemi di drenaggio delle acque superficiali, siamo in grado di offrire valide indicazioni di installazione in svariate applicazioni e condizioni di traffico per il sistema di canalizzazione lineare ACO Drain®. Le indicazioni contenute in questo prospetto così come il nostro servizio di consulenza tecnica ed applicativa sono il frutto della combinazione tra una vasta e continua ricerca scientifica e l'esperienza acquisita in anni di applicazioni pratiche. Si tratta comunque di semplici linee guida per l'installatore finale.

I sistemi di canalizzazione ACO Drain® soddisfano principalmente due requisiti:

- ☒ raccogliere e convogliare nel sottosuolo le acque superficiali derivanti da precipitazioni/allagamenti/pulizie stradali, etc...
- ☒ sostenere carichi determinati principalmente dalle condizioni del traffico, siano esse statiche o dinamiche.



I presupposti per un sistema di canalizzazione che duri nel tempo sono:

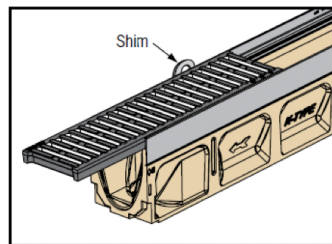
- ☒ una pianificazione studiata
- ☒ una corretta installazione
- ☒ un collegamento ad una rete fognaria funzionale
- ☒ una regolare manutenzione.

Le indicazioni di installazione fornite dal presente manuale ACO Drain® sono da considerarsi come linee guida.

Ulteriori specifiche esigenze determinate dalle caratteristiche del luogo della posa (ad esempio resistenza ai sali, al gelo, agli agenti chimici, all'abrasione, etc) vanno valutate in base alla scelta di una specifica classe di esposizione come riportato nelle UNI EN 206-1.

La costruzione del massetto è subordinata alla scelta delle pendenze.

Se necessario, compattare nuovamente il letto del canale per eliminare possibili zone di terreno smosso in seguito agli scavi



Se necessario predisporre un massetto di preparazione al di sotto delle fondazioni del canale.

La predisposizione delle fondazioni del canale deve fare riferimento alle indicazioni di installazione ACO Drain®.

Posare il canale in un massetto di calcestruzzo umido. Verificare la direzione corretta della posa grazie alle frecce presenti sul corpo del canale.

Iniziare la posa a partire dallo scarico.

Durante la posa degli strati adiacenti alle superfici laterali rinforzare il canale ad esempio montando le griglie [rif. foto/figure].

Durante la compattazione delle zone limitrofe al canale assicurarsi che quest'ultimo non venga danneggiato.

L'apice delle superfici aderenti al canale deve trovarsi dai 3 ai 5 mm più in alto rispetto alla quota superiore di quest'ultimo.

La posa di pietre e ciottolato deve iniziare a partire dal canale senza giunti di separazione. Non utilizzare pietre ritagliate o adattate.

Indicazioni particolari di installazione

I giunti di dilatazione posti lateralmente alla superficie del canale devono essere predisposti riferendosi alle indicazioni di installazione ACO Drain®. Nel caso in cui i canali vadano allocati in aree cementate pre-esistenti assicurarsi che i giunti di dilatazione siano sufficienti in numero e dimensione. Se necessario, aggiungere ulteriormente ad libitum.

I giunti di dilatazione trasversali alla superficie dei canali devono correre alle estremità dei medesimi. Il giunto del canale deve infatti seguire le dimensioni del giunto di dilatazione. A questo scopo, se necessario, il canale deve essere tagliato.

E' necessario predisporre giunti di dilatazione trasversali anche in caso di travi di calcestruzzo limitrofe alla superficie del canale (distanza compresa tra i 4 e gli 8 mt.) o subordinata al piano dei giunti di dilatazione.

La predisposizione dei giunti di dilatazione va effettuata in base a alle norme e regole vigen-

ti. Un piano adeguato deve essere redatto dal responsabile di competenza.

L'allettamento della pavimentazione può essere costituito da sabbia/ciottoli, trucioli in pietra, malta o calcestruzzo. In caso di allettamento con malta o calcestruzzo avvalersi delle schematizzazioni inerenti all'utilizzo del cemento in materia di giunti di dilatazione.

Non sono consentiti giunti di dilatazione che corrano direttamente lungo i canali.

Al termine della linea di canali, a fronte di una migliore distribuzione del carico, consigliamo di ampliare le fondazioni del canale come segue:

- ☒ Per le classi di carico A 15 - C 250 --> 15,0 cm;
- ☒ Per le classi di carico D 400/E 600 --> 25,0 cm;
- ☒ Per le classi di carico F 900 --> 50,0 cm

E' necessario prestare particolare attenzione alla manutenzione del sigillante per i giunti di

sicurezza.

L'installazione di canali sui tetti dovrebbe sempre avvenire in presenza di uno strato impermeabilizzante.

Le applicazioni seguenti si considerano a classe di carico estrema:

- ☒ depositi per containers
- ☒ aree di sosta per autotreni ed autoarticolati
- ☒ corsie riservate a mezzi pesanti
- ☒ aree carrabili ad alta densità di traffico con passaggio frequente di mezzi pesanti
- ☒ aree aeroportuali e portuali.

Per le suddette aree consigliamo l'utilizzo delle seguenti linee ACO:

ACO DRAIN S100-500
ACO DRAIN Monoblock RD 100-200

Indicazioni pratiche di installazione

Normalmente è possibile tagliare il corpo del canale e le griglie sul sito di posa. E' tuttavia importante assicurarsi che il sistema di bloccaggio resti intatto. Le parti tagliate andrebbero trattate secondo le attuali normative in materia di smaltimento. Possibilmente cercare di limitare i tagli al corpo canale ed a zone sottoposte a carichi ridotti.

La fuga tra il bordo del canale e la pavimentazione può essere riempita con materiale affine al cemento, bitume o malta a base di resina⁽¹⁾. Normalmente è consigliabile utilizzare una malta d'ancoraggio di elevata qualità. Tale materiale deve essere in grado di sostenere a sua volta il carico. Le dimensioni dei giunti devono essere conformi alle indicazioni del produttore.

Il foro nello scarico verticale va praticato dall'interno verso l'esterno. Per questa operazione è consigliabile avvalersi di uno scalpello.

I fori laterali possono essere realizzati con l'ausilio di un trapano.

Le chiusure in gomma nella parte esterna delle unità con pozzetto andrebbero aperte solo al termine dell'intera installazione (includendo tra le operazioni anche la pulizia del canale e l'inserimento del cestello di raccolta). Ritagliare la chiusura in gomma con un coltello seguendo la forma del canale.

⁽¹⁾ NOTA -

Mix design tipico malta sigillante:

Cemento	50 kg
Sabbia	125 kg
Additivo liquido stirene-butadienico	14 litri
Acqua	4 litri

Durante l'installazione dei canali a fessura in superfici pavimentate prestare attenzione a che sabbia e detriti non scivolino all'interno del canale.

I prodotti in acciaio zincato non sono adatti all'utilizzo in aree interessate dalla presenza di sali e/o prodotti chimici. Verificare la resistenza del materiale prima dell'installazione.

I prodotti in acciaio inox devono essere protetti durante tutto il processo di installazione. E' consigliabile una regolare pulizia delle superfici.

Per l'installazione di canali in aree di utilizzo di sostanze inquinanti per le falde acquifere, riferirsi alla legislazione locale in materia.

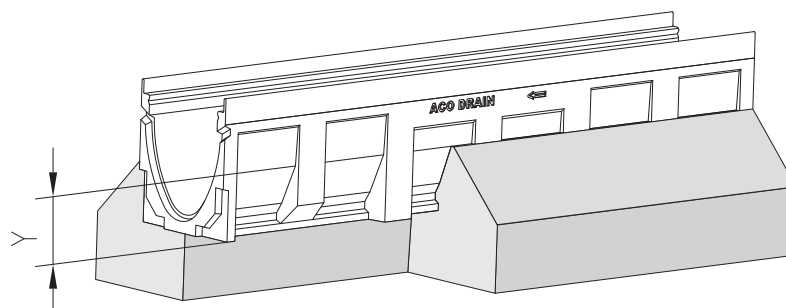
Durante il processo di sigillatura dei giunti tra i canali, assicurarsi che il sigillante vada a riempire tutti gli interstizi delle scanalature esterne.

Si raccomanda di pulire bene il telaio del canale prima di inserire la griglia di copertura.

E' opportuno predisporre un programma di manutenzione periodico dell'elemento canale + griglie, ciò al fine di assicurare un corretto deflusso delle acque raccolte.

Rappresentazione schematica

Camme di ancoraggio\letto di cemento



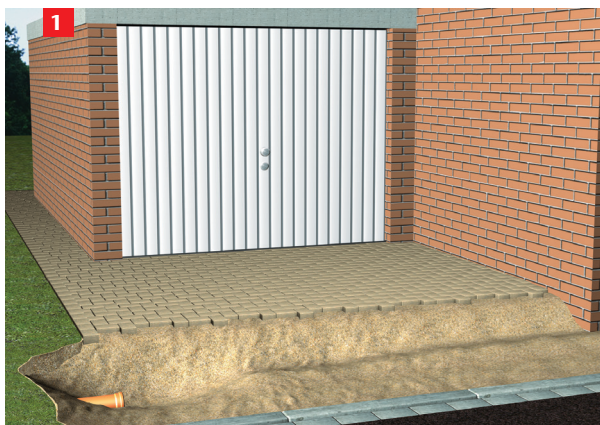
La misura "Y" indicata nelle Indicazioni di installazione ACO Drain® come altezza laterale dell'allettamento per tutta la lunghezza del canale deve essere stabilita in base sia alle dimensioni del corpo canale sia alla resistenza della superficie aderente.

Progettisti ed installatori sono invitati ad avvalersi delle presenti indicazioni di installazione basate sugli standard tecnici più avanzati. Il team ACO dei Technical Area Manager è a completa disposizione per meglio consigliare le corrette installazioni dei sistemi di drenaggio ACO.

Per ulteriori informazioni consultare www.aco.it oppure scrivere a tecnico@aco.it.

La presente pubblicazione invalida le precedenti. Variazioni tecniche sono comunque possibili a discrezione di ACO Passavant Spa.

Guida all'installazione dei canali ACO Self Euroline



Determinare la posizione della linea del canale, il punto di collegamento allo scarico e la classe di carico appropriata.

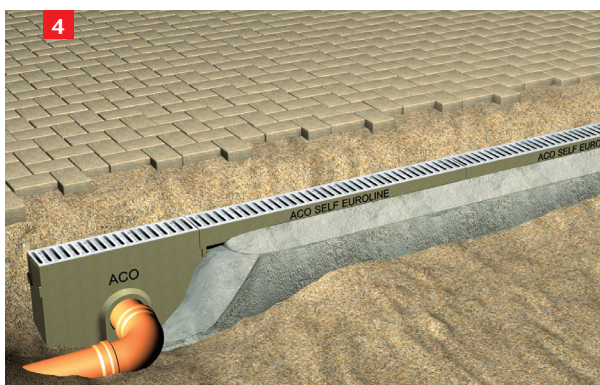


Prevedere la dimensione del letto di posa come da istruzioni a pag.16. Prestare attenzione alle zone di collegamento con lo scarico!

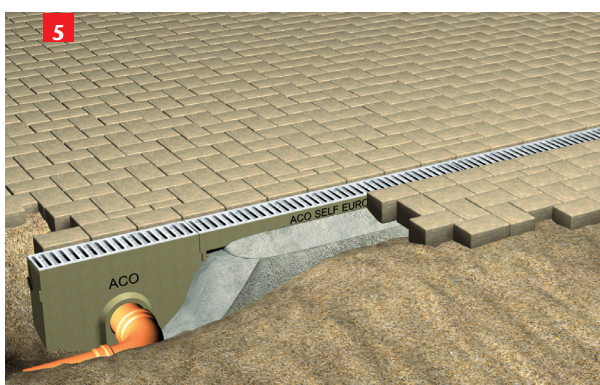


Eeguire la posa dei canali partendo sempre dallo scarico.

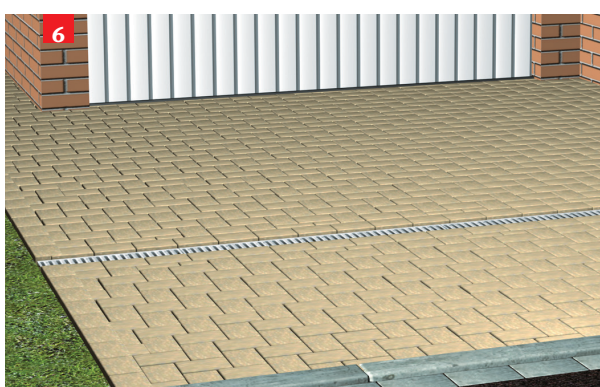
Consigliamo di utilizzare il kit di posa per un corretto livellamento di tutti gli elementi



Se previsto nella scheda di posa, rinforzare lateralmente il canale. In presenza di superfici da drenare con pendenze superiori all'8%, si consiglia l'inserimento di un cordolo in pietra che conferisca maggiore stabilità alla posa.



Raccordare il rivestimento superficiale a griglia inserita. È necessario mantenere una quota di 3–5 mm sopra il bordo superiore della griglia. Raccomandiamo l'utilizzo del kit di posa per un lavoro a regola d'arte e oltretutto più rapido. In caso di pavimentazioni in selciato, è consigliabile posare le prime file adiacenti al canale con allettamento in malta.



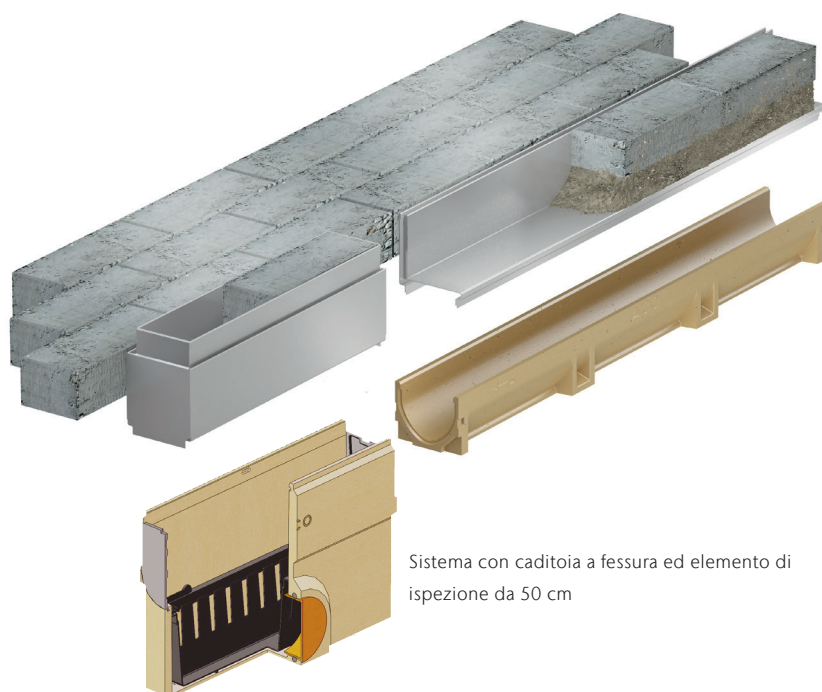
Attendere il tempo di maturazione del calcestruzzo prima di circolare sulla pavimentazione o sulla linea di drenaggio.

Guida all'utilizzo e alla manutenzione del canale ACO Self Euroline con caditoia a fessura

La manutenzione dei canali ACO Self® con caditoia a fessura avviene mediante un elemento di ispezione posizionato direttamente sopra l'uscita. Un paio di volte all'anno è necessario aprire l'elemento di ispezione e pulire il tratto del canale. In base alle condizioni locali è consigliabile effettuare il lavaggio anche con maggiore frequenza o prevedere un secondo elemento di ispezione all'altra estremità del tratto del canale, per rendere la pulizia più efficace.

Canale ACO Self® con caditoia a fessura ed elemento di ispezione da 50 cm e pozzetto di scarico

L'elemento di ispezione da 50 cm si adatta armoniosamente al contesto in cui è inserito, poiché consente anche di integrare nella vaschetta la pavimentazione circostante. La fessura di drenaggio si trova anche lungo tutto il suo perimetro, garantendo la continuità di raccolta d'acqua. L'elemento di ispezione può essere facilmente aperto mediante due ganci di sollevamento. Grazie al posizionamento diretto sul pozzetto di scarico, è oltremodo facile effettuare la pulizia del sistema con il secchio di raccolta fanghi.



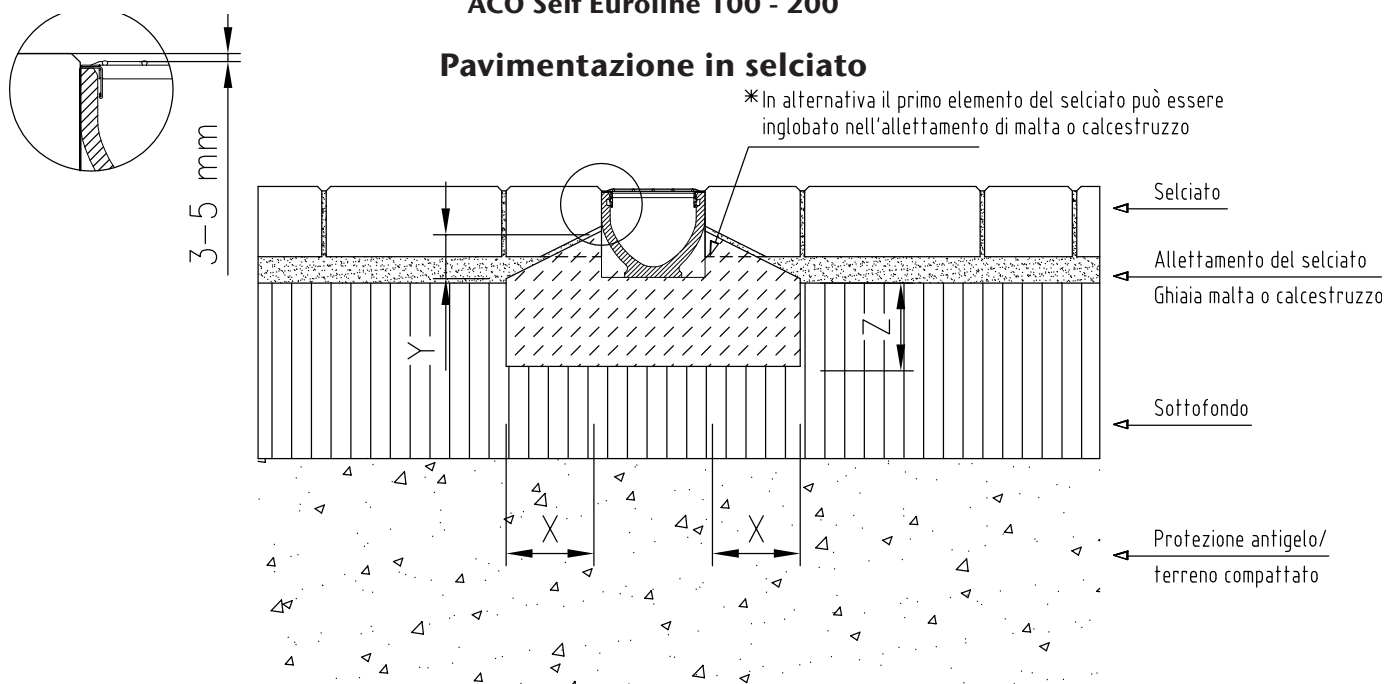
Sistema con caditoia a fessura ed elemento di ispezione da 50 cm

Istruzioni di posa (*)

ACO Self Euroline 100 - 200

Pavimentazione in selciato

*In alternativa il primo elemento del selciato può essere inglobato nell'allettamento di malta o calcestruzzo



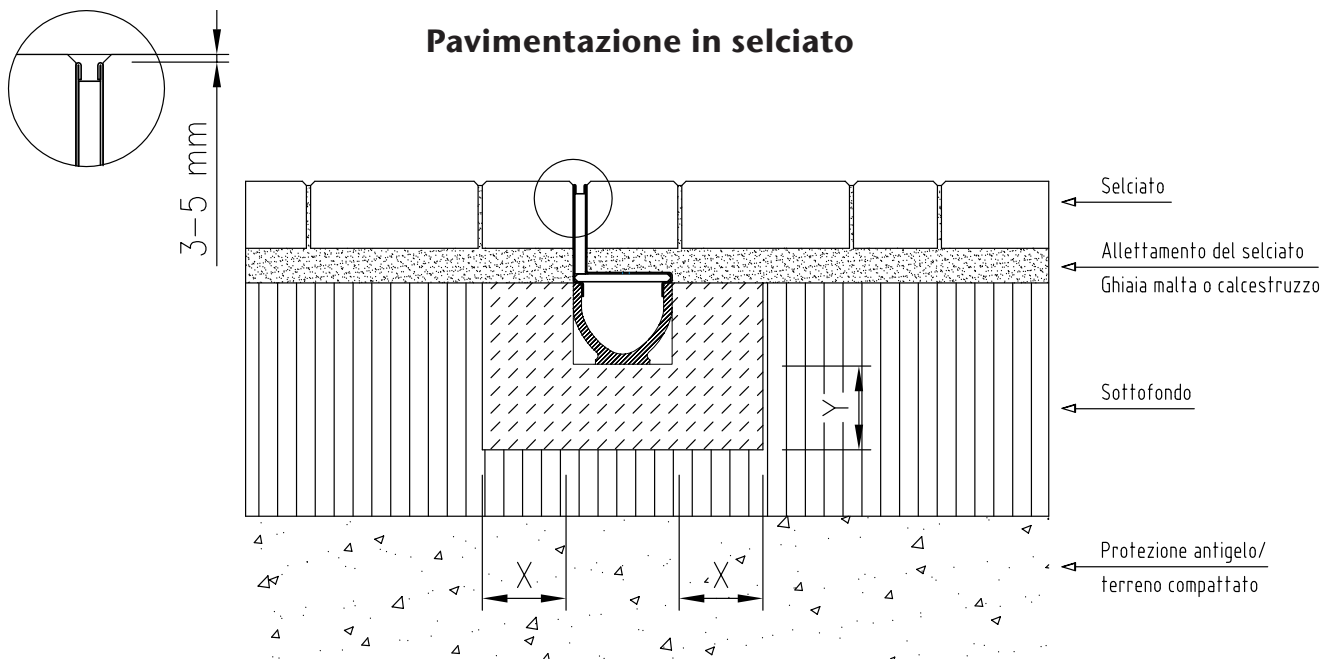
Classe di carico	A 15	B 125	C 250
Qualità minima del calcestruzzo UNI EN 206-1	C 12/15	C 12/15	C 20/25
X	≥ 10	≥ 10	≥ 15
Y	0	≥ 5	≥ 5
Z	≥ 10	≥ 10	≥ 15

Classe A15: Con griglie in Acciaio, plastica e ghisa

Classe B125 e C250: Con griglie in ghisa

ACO Self Euroline 100 - 200 con caditoia a fessura

Pavimentazione in selciato



Classe di carico	A 15
Qualità minima del calcestruzzo UNI EN 206-1	C 12/15
X	≥ 10
Y	≥ 10

Classe A15: Con caditoia a fessura

(*) Per ricevere informazioni su tipologie d'installazione non presenti in queste pagine, contattare l'ufficio tecnico

Kit per il collegamento di sicurezza ACO Eurolastic

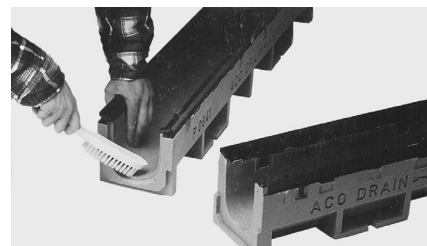
Per il collegamento di sicurezza dei canali ACO DRAIN® Serie Multiline V 100 - 500, Serie S 100 - 500, serie Monoblock RD100 - RD200 suggeriamo l'utilizzo di un formulato speciale appositamente studiato per tale scopo.

Il collegamento elastico per la costruzione di un giunto di sicurezza a tenuta stagna è dotato di certificato (Z-74.6-48) inerente la sicurezza costruttiva e prevede anche il drenaggio di sostanze inquinanti.

Per creare un collegamento elastico di sicurezza tra le estremità di due canali, consigliamo l'utilizzo del nostro KIT per la sigillatura

composto da tre elementi:

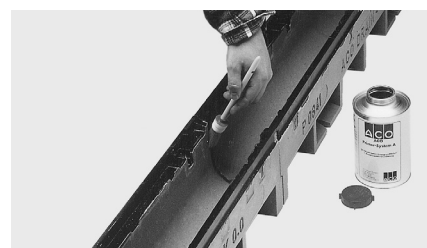
- Eurolastic PRIMER S2 [1000 ml]
Art. 10682
- Eurolastic TC30S [450 ml]
Art. 10681
- PISTOLA CON MISCELATORE
Art. 01376



Fase 1 - Pulizia del canale



Kit per collegamento di sicurezza EUROLASTIC



Fase 2 - Applicazione PRIMER



Fase 3 - Sigillatura canale

Utilizzo:

1. Prima di iniziare il lavoro, occorre pulire accuratamente le estremità ed il fondo del canale con una spazzola per il cemento.

2. Applicare uno strato sottile ed uniforme di Eurolastic PRIMER S2 (Art. 10682) utilizzando un pennello (come mostrano le immagini a lato)

3. Prendere la cartuccia di mastice bi-componente Eurolastic TC30S (Art. 10681) ed inserirla nell'apposito supporto per la miscelazione; mescolare per 3 minuti circa, utilizzando l'agitatore compreso nel KIT, fino ad ottenere un colore omogeneo

4. Inserire la cartuccia, così ottenuta, nella pistola e distribuire il mastice uniformemente nel punto di collegamento dei due canali di calcestruzzo polimerico.

5. Pulire l'eventuale mastice superfluo con una spatola.

N.B. Il mastice preparato EUROLASTIC TC30S (Art. 10681) ha una durata di 24 ore circa dopo averlo preparato ed alla temperatura di 20°C.

Tabella indicativa dei consumi:

Larghezza	1 Cartuccia	1 Primer
100	ca. 9 giunti	ca. 120 giunti
150	ca. 8 giunti	ca. 100 giunti
200	ca. 5 giunti	ca. 80 giunti
300	ca. 4 giunti	ca. 60 giunti
400	ca. 3 giunti	ca. 40 giunti
500	ca. 2 giunti	ca. 30 giunti

ACO Eurolastic: kit per il collegamento di sicurezza

		kg/ Pz.	Codice Articolo	Euro/ Pz.
EUROLASTIC TC30S	Confezione da 450 ml	1,0	10681	32,00
EUROLASTIC PRIMER S2	Confezione da 1000 ML	0,8	10682	36,00
ACO Drain® Pistola con miscelatore	Pistola/Miscelatore/supporto per cartuccia, multiuso	3,5	01376	250,00



ACO Water Seal: sigillante per canali

ACO Water Seal è il sistema standard di sigillatura per tutti i canali ACO. La sua applicazione è richiesta in tutti i casi normati dalla EN 1433.

Sigillante siliconico, neutro e altamente elastico per la sigillatura dei sistemi di drenaggio ACO.

		Peso [kg/pz]	Cod. art.	Euro/pz
ACO WATER SEAL sigillante monocomponente	Cartuccia da 300 ml	1,0	74520	15,50



Dati fisico-chimici

Sigillante:

Tipo:	Sigillante ACO Water Seal, monocomponente
Colore:	Grigio
Trattato contro i funghi:	Sì
Consistenza:	Pastosa
Densità:	Circa 1,0 - 1,4 Kg./Litro
Durata:	almeno 1 anno in confezione chiusa conservata in luogo fresco e asciutto

Sigillante indurito:

Ritoccabile:	No
Durezza:	Circa 30 Shore A
Elasticità:	+/- 25 %
Modulo di elasticità:	Circa 0,3 N/mm ²
Resistenza:	Temperatura: da -40°C a +120°C circa Tollerare temperature più elevate per brevi periodi di tempo. Alterazione Chimica (UV): Buona Acqua: tollera un irroramento idrico costante

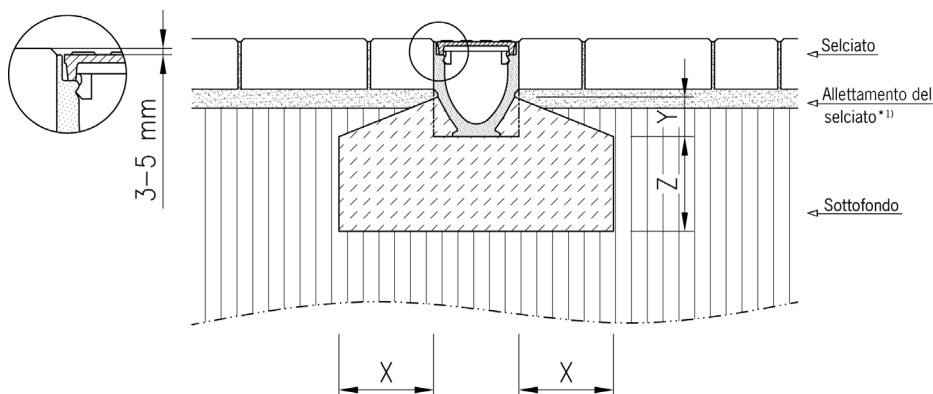
Istruzioni di posa ACO Drain Multiline

Larghezze nominali/Larghezze (mm)	100/135, 150/185, 200/235, 300/350, 400/450, 500/550
Classi di carico	A 15 - E 600
Materiali	<p>Corpo del canale:..... Calcestruzzo polimerico Telaio di protezione dei bordi..... Acciaio inox (V 100 - V 300) Acciaio zincato (V 100 - V 300) Ghisa (V 100 - V 500)</p> <p>Griglia di copertura..... Ghisa (GJS) Acciaio inox (AISI 304) Acciaio zincato Polietilene Ghisa (GJS)</p> <p>Piastra di copertura..... Ghisa (GJS)</p>
Sistemi di bloccaggio	Sistema di bloccaggio senza viti Drainlock
Tipi	<p>Canale basso spessore..... V 100 - V 300 0.0 V 100 - V 500 1 - 5 V 100 - V 300 (pendenza 0,5%) 5.0 V 100 - V 300 6 - 10 V 100 - V 300 (pendenza 0,5%) 10.0, 15.0, 20.0 V 100 - V 300</p>
Applicazioni	Piazzi logistici, design e luce, drenaggio di facciate, zone pedonali / strade pedonali, marciapiedi, piste ciclabili, percorsi pubblici e piazze, parcheggi multipiano, parcheggio auto, parcheggio sotterraneo.
Caratteristiche speciali	<p>Profilo del canale a V, Griglie con sistemi luminosi: Lightline/Eyeled/Sideline Materiale di telai e griglie coordinati Ampia scelta di griglie, caditoie a fessura</p>

ACO Drain® Multiline V 100 - V 500

Pavimentazione in selciato

Classe A 15 - C 250



Classe di carico	UNI EN 1433	A 15	B 125	C 250	D 400	E 600	F 900	
Qualità minima del calcestruzzo	UNI EN 206-1	≥ C12/15	≥ C12/15	≥ C20/25				
Classe di esposizione del calcestruzzo	UNI EN 206-1	(XO)	(XO)	(XO)				
Dimensioni delle fondazioni	[cm] rinfianco x	≥ 10	≥ 10	≥ 15				
	[cm] rinfianco Y ²⁾	Estremità superiore delle scanalature di ancoraggio						
	[cm] magrone z	≥ 10	≥ 10	≥ 15				

*1) Vedi anche "Indicazioni particolari"

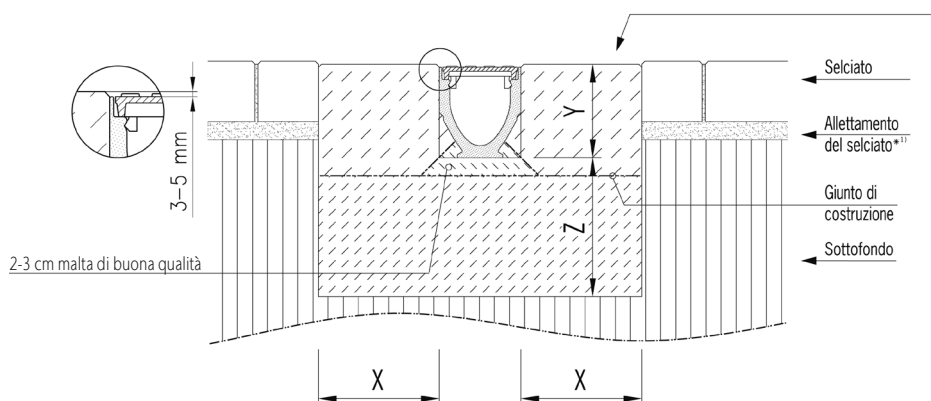
*2) Vedi "Indicazioni Pratici"

*3) Forma e spessore della parte sottostante il magrone come da progetto.

ACO Drain® Multiline V 100 - V 500

Pavimentazione in selciato

Classe D 400 - E 600



Classe di carico	UNI EN 1433	A 15	B 125	C 250	D 400	E 600	F 900
Qualità minima del calcestruzzo	UNI EN 206-1				≥ C25/30	≥ C25/30	
Classe di esposizione del calcestruzzo	UNI EN 206-1				(XO)	(XO)	
Dimensioni delle fondazioni	[cm] rinfianco x ²⁾				≥ 20(25)	≥ 20(25)	
	[cm] rinfianco Y				Altezza dell'elemento canale		
	[cm] magrone z ²⁾				≥ 20(25)	≥ 20(25)	

*1) Vedi anche "Indicazioni particolari"

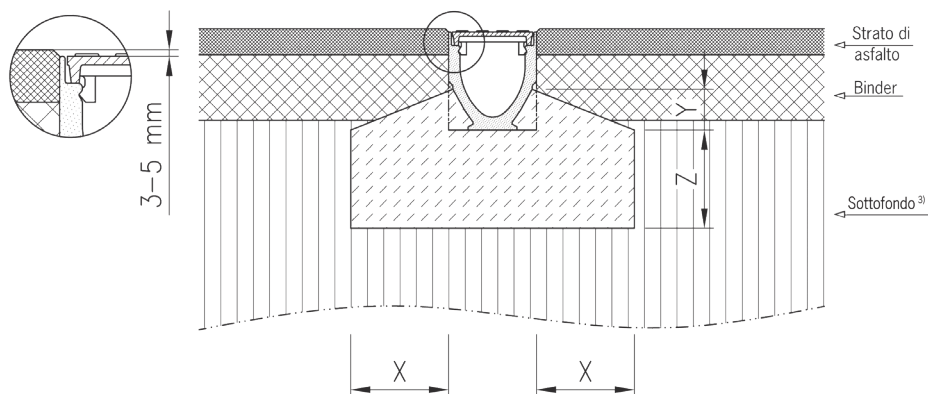
*2) Valore tra parentesi valido per larghezze nominali di 400/500

*3) Forma e spessore della parte sottostante il magrone come da progetto

ACO Drain® Multiline V 100 - V 500

Pavimentazione in asfalto

Classe A 15 - C 250



Classe di carico	UNI EN 1433	A 15	B 125	C 250	D 400	E 600	F 900	
Qualità minima del calcestruzzo	UNI EN 206-1	≥ C12/15	≥ C12/15	≥ C20/25				
Classe di esposizione del calcestruzzo	UNI EN 206-1	(XO)	(XO)	(XO)				
Dimensioni delle fondazioni	[cm] rinfiango x	≥ 10	≥ 10	≥ 15				
	[cm] rinfiango Y ^{*1)}	Estremità superiore delle scanalature di ancoraggio						
	[cm] magrone z	≥ 10	≥ 10	≥ 15				

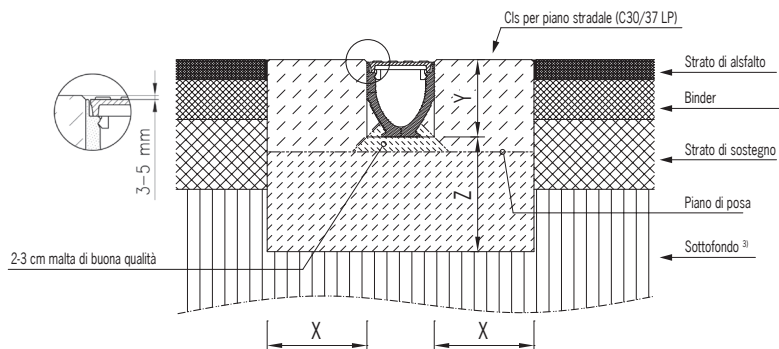
*1) Vedi anche "Indicazioni particolari"

*3) Forma e spessore della parte sottostante il magrone come da progetto.

ACO Drain® Multiline V 100 - V 500

Pavimentazione in asfalto

Classe D 400 - E 600



Classe di carico	UNI EN 1433	A 15	B 125	C 250	D 400	E 600	F 900
Qualità minima del calcestruzzo	UNI EN 206-1				≥ C25/30	≥ C25/30	
Classe di esposizione del calcestruzzo	UNI EN 206-1				(XO)	(XO)	
Dimensioni delle fondazioni	[cm] rinfiango x ^{*2)}				≥ 20(25)	≥ 20(25)	
	[cm] rinfiango Y ^{*1)}				Altezza dell'elemento canale		
	[cm] magrone z ^{*2)}				≥ 20(25)	≥ 20(25)	

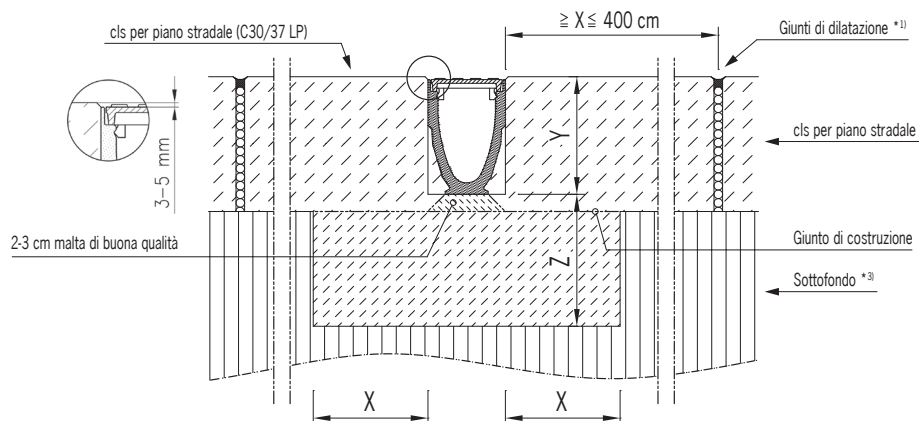
*1) Vedi anche "Indicazioni particolari"

*2) Valore tra parentesi valido per larghezze nominali di 400/500

*3) Forma e spessore della parte sottostante il magrone come da progetto

ACO Drain® Multiline V 100 - V 500

Pavimentazione in calcestruzzo



Classe A 15 - E 600

Classe di carico	UNI EN 1433	A 15	B 125	C 250	D 400	E 600	F 900
Qualità minima del calcestruzzo	UNI EN 206-1	≥ C12/15	≥ C12/15	≥ C20/25	≥ C25/30	≥ C25/30	
Classe di esposizione del calcestruzzo	UNI EN 206-1	(XO)	(XO)	(XO)	(XO)	(XO)	
Dimensioni delle fondazioni	[cm] rinfiaccio x²⁾	≥ 10	≥ 10	≥ 15	≥ 20(25)	≥ 20(25)	
	[cm] rinfiaccio Y	Altezza dell'elemento canale					
	[cm] magrone z²⁾	≥ 10	≥ 10	≥ 15	≥ 20(25)	≥ 20(25)	

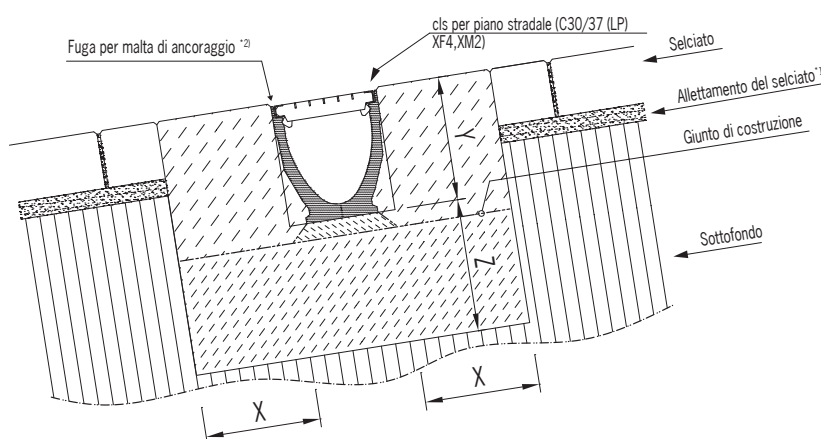
*1) Vedi anche "Indicazioni particolari"

*2) Valore tra parentesi valido per larghezze nominali di 400/500

*3) Forma e spessore della parte sottostante il magrone come da progetto

ACO Drain® Multiline V 150 - V 300 sulle rampe

Pavimentazione in selciato



Classe B 125 - E 600

Classe di carico	UNI EN 1433	A 15	B 125	C 250	D 400	E 600	F 900
Qualità minima del calcestruzzo	UNI EN 206-1		≥ C12/15	≥ C20/25	Dati su richiesta		
Classe di esposizione del calcestruzzo	UNI EN 206-1		(XO)	(XO)			
Dimensioni delle fondazioni	[cm] rinfiaccio x		≥ 15	≥ 15			
	[cm] rinfiaccio Y		Altezza dell'elemento canale				
	[cm] magrone z		≥ 15	≥ 15			

*1) Vedi anche "Indicazioni particolari"

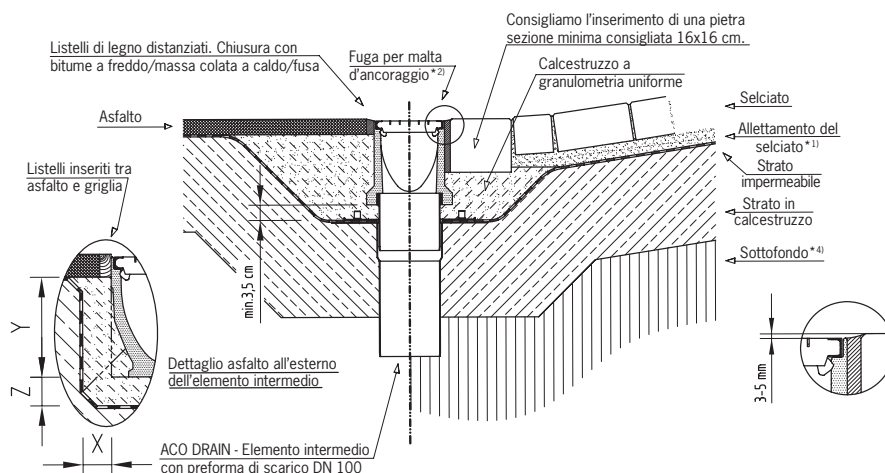
*2) Vedi anche "Indicazioni pratici"

*3) Forma e spessore della parte sottostante il magrone come da progetto

ACO Drain® Multiline V 150 - V 300 sulle rampe

Pavimentazione in asfalto

Classe B 125 - E 600



Classe di carico	UNI EN 1433	A 15	B 125	C 250	D 400	E 600	F 900
Dimensioni delle fondazioni	[cm] rinfiaccio x/z ^{*3)}		≥ 2	≥ 2	Dati su richiesta		
	[cm] rinfiaccio Y	Altezza dell'elemento canale					

*1) Vedi anche "Indicazioni particolari"

*2) Vedi anche "Indicazioni pratici"

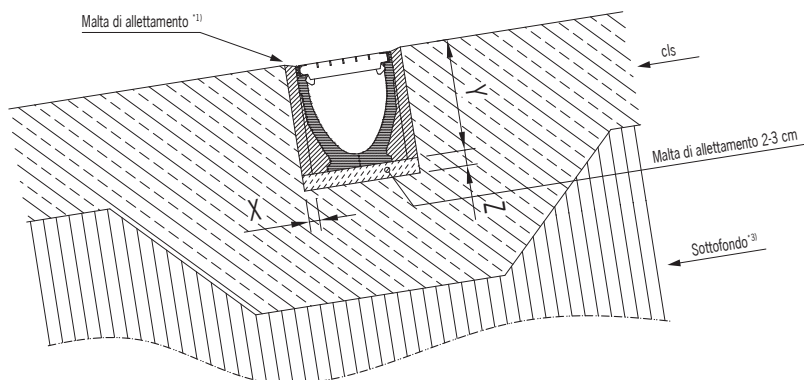
*3) Dipende dalla qualità di cemento scelta in conformità con le caratteristiche del luogo di posa (es. la classe di carico)

*4) Forma e spessore della parte sottostante il magrone come da progetto

ACO Drain® Multiline V 150 - V 300 sulle rampe

Pavimentazione in calcestruzzo

Classe B 125 - E 600



Classe di carico	UNI EN 1433	A 15	B 125	C 250	D 400	E 600	F 900
Qualità minima del calcestruzzo	UNI EN 206-1		≥ C12/15	≥ C20/25	Dati su richiesta		
Classe di esposizione del calcestruzzo	UNI EN 206-1		(XO)	(XO)			
Dimensioni delle fondazioni	[cm] rinfiaccio x		≥ 15	≥ 15			
	[cm] rinfiaccio Y ^{*2)}	Altezza dell'elemento canale					
	[cm] magrone z		≥ 15	≥ 15			

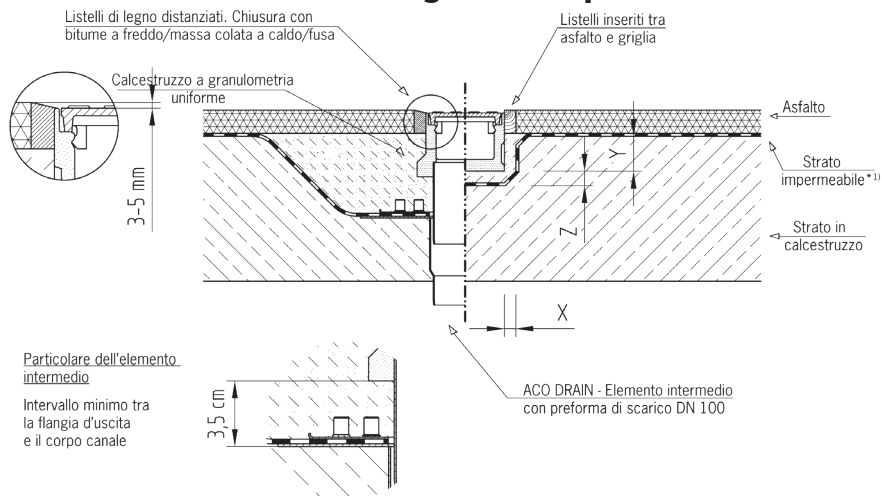
*1) Vedi anche "Indicazioni particolari"

*2) Vedi anche "Indicazioni pratici"

*3) Forma e spessore della parte sottostante il magrone come da progetto

ACO Drain® Multiline V100 a basso spessore

Asfalto con sottostante guaina impermeabilizzante



Classe A 15 - E 600

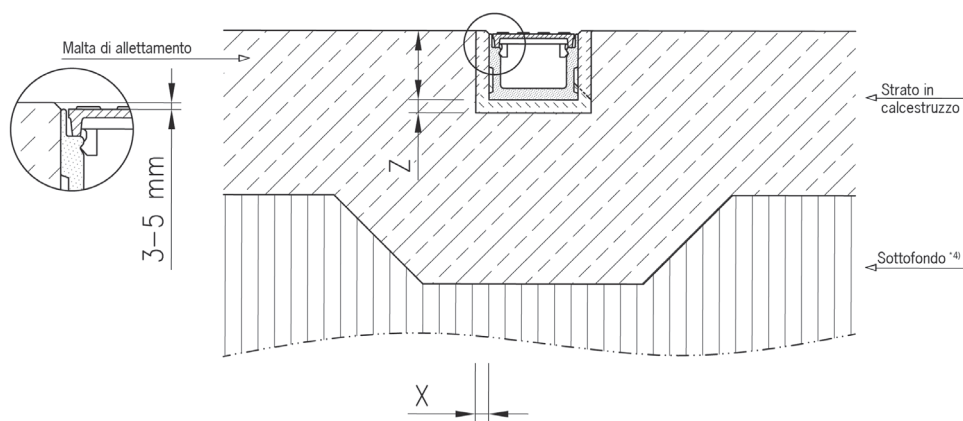
Classe di carico	UNI EN 1433	A 15	B 125	C 250	D 400	E 600
Dimensioni delle fondazioni	[cm] rinfiango x/z ²⁾		≥ 2	≥ 2	≥ 2	≥ 2
	[cm] rinfiango Y	Altezza dell'elemento canale				

*1) Vedi anche "Indicazioni particolari"

*2) Dipende dalla qualità di cemento scelta in conformità con le caratteristiche del luogo di posa (es. la classe di carico)

ACO Drain® Multiline V 100 - V 300 a basso spessore

Sottofondo in calcestruzzo



Classe A 15 - E 600

Classe di carico ³⁾	UNI EN 1433	A 15	B 125	C 250	D 400	E 600
Qualità minima del calcestruzzo ¹⁾	UNI EN 206-1	Legante del cemento o materia prima del massetto - ad esempio malta fusa				
Dimensioni delle fondazioni	[cm] rinfiango x/z ²⁾	≥ 2	≥ 2	≥ 2	≥ 2	≥ 2
	[cm] rinfiango Y	Altezza dell'elemento canale				

*1) Dipende dalla qualità di cemento scelta in conformità con le caratteristiche del luogo di posa (es. la classe di carico)

*2) In osservanza delle linee guida del produttore di malta/cemento, rispetto alle linee guida

*3) Max classe di carico del relativo sistema di canalizzazione

*4) Forma e spessore della parte sottostante il magrone come da progetto.

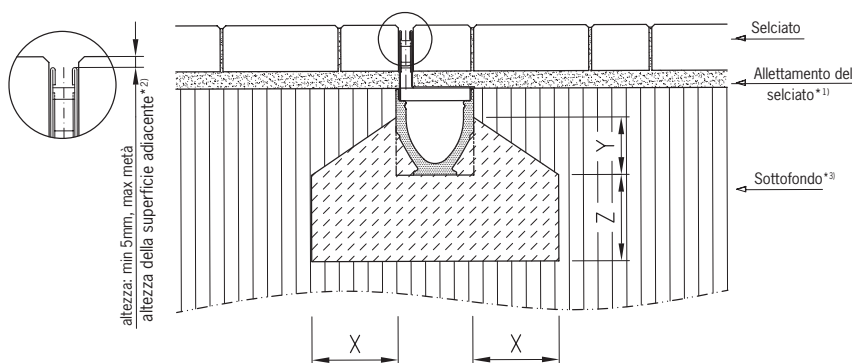
Istruzioni di posa ACO Drain Multiline con caditoia a fessura

Larghezze nominali/Larghezze (mm)	100/135, 150/185
Classi di carico	A 15 - D 400
Materiale	<p>Corpo del canale:..... Calcestruzzo polimerico Telaio di protezione dei bordi..... Acciaio zincato o acciaio inox (Corpo canale Multiline)</p> <p>Elementi di copertura..... Caditoie a fessura ed elementi d'ispezione a „L“ (classe C 250) o a „T“ (Classe D 400), in acciaio zincato o acciaio inox (AISI 403), con altezza telaio standard da 105 mm e 150 mm (altre altezze su richiesta)</p>
Sistemi di bloccaggio	Assenti. Sistema bloccato dal peso della pavimentazione.
Tipi	<p>0.0 V 100 - V 150 1 - 5 V 100 - V 150 (pendenza 0,5%) 5.0 V 100 - V 150 6 - 10 V 100 - V 150 (pendenza 0,5%) 10.0, 15.0, 20.0 V 100 - V 150</p>
Applicazioni	Pavimentazioni creativamente ricercate, interventi urbani di design, mercati, piazze, strade pedonali
Caratteristiche speciali	<p>Distanziali, coprigiunti di fuga a fine telaio Elementi di ispezione con caditoia e pavimentabili</p>

ACO Drain® canale con caditoia a fessura, sezione a T/L 100 - 150 - 200

Pavimentazione in selciato

Classe A 15 - C 250



Classe di carico	UNI EN 1433	A 15	B 125	C 250	D 400	E 600	F 900
Qualità minima del calcestruzzo	UNI EN 206-1	≥ C12/15	≥ C12/15	≥ C20/25			
Classe di esposizione del calcestruzzo	UNI EN 206-1	(XO)	(XO)	(XO)			
Dimensioni delle fondazioni	[cm] rinfiaccio x	≥ 10	≥ 10	≥ 15			
	[cm] rinfiaccio Y	Estremità superiore scanalature di ancoraggio					
	[cm] magrone z	≥ 10	≥ 10	≥ 15			

*1) Vedi anche "Indicazioni particolari"

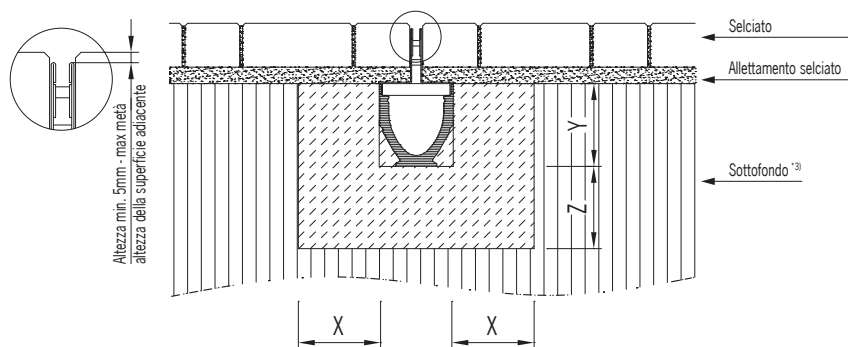
*2) Vedi anche "Indicazioni pratici"

*3) Forma e spessore della parte sottostante il magrone come da progetto

ACO Drain® canale con caditoia a fessura, sezione a T/L 100 - 150 - 200

Pavimentazione in selciato

Classe D 400



Classe di carico	UNI EN 1433	A 15	B 125	C 250	D 400	E 600	F 900
Qualità minima del calcestruzzo	UNI EN 206-1				≥ C20/25		
Classe di esposizione del calcestruzzo	UNI EN 206-1				(XO)		
Dimensioni delle fondazioni	[cm] rinfiaccio x				≥ 20		
	[cm] rinfiaccio Y				Altezza dell'elemento canale		
	[cm] magrone z				≥ 20		

*1) Vedi anche "Indicazioni particolari"

*2) Vedi anche "Indicazioni pratici"

*3) Forma e spessore della parte sottostante il magrone come da progetto

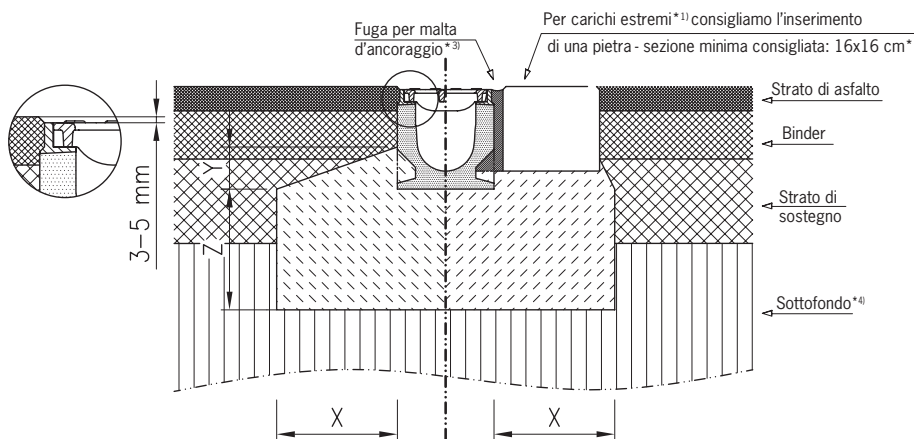
Istruzioni di posa ACO Drain Serie S

Larghezze nominali/Larghezze (mm)	100/155, 150/205, 200/260, 300/360, 400/460, 500/560
Classi di carico	D 400, F 900
Materiali	Corpo del canale:..... Calcestruzzo polimerico Telaio di protezione dei bordi..... Ghisa (GJS) Griglia di copertura..... Ghisa (GJS)
Sistemi di bloccaggio	8 bulloni in acciaio
Tipi	0.0 S 100 - S 500 5.0 S 100 10.0, 20.0 S 150 - S 300 50.0..... S 300
Applicazioni	Aeroporti, porti e darsene, piazzali logistici, aree di parcheggio per mezzi pesanti, aree e basi militari, bus terminal
Caratteristiche speciali	Sede dei bulloni di fissaggio autopilente Maschiatura per un perfetto allineamento dei canali

ACO Drain® S 100 - S 500

Pavimentazione in asfalto

Classe D 400 - F 900



*In assenza di pietre 16x16 si può proseguire con il calcestruzzo di rinfiacco fino al piano della strada

Classe di carico	UNI EN 1433	A 15	B 125	C 250	D 400	E 600	F 900
Qualità minima del calcestruzzo	UNI EN 206-1				≥ C25/30	≥ C25/30	Dati su richiesta
Classe di esposizione del calcestruzzo	UNI EN 206-1				(XO)	(XO)	
Dimensioni delle fondazioni	[cm] rinfiacco x				≥ 20	≥ 20	
	[cm] rinfiacco Y ²⁾				Estremità superiore delle scanalature di ancoraggio		
	[cm] magrone z				≥ 20	≥ 20	

*1) Vedi anche "Indicazioni particolari"

*2) Vedi anche "Indicazioni particolari"

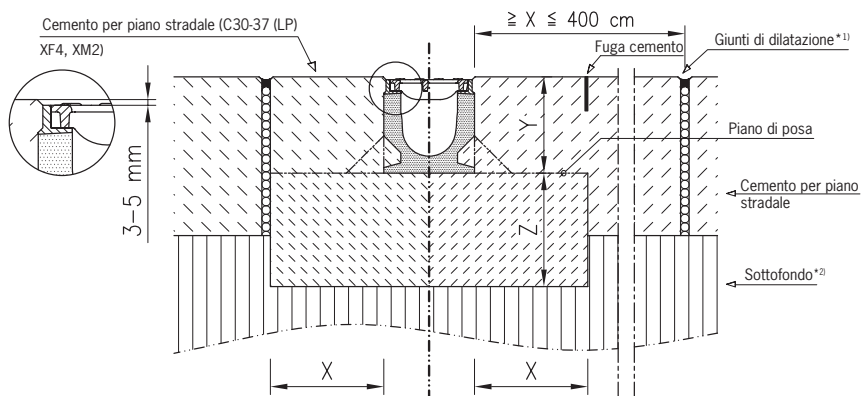
*3) Vedi anche "Indicazioni pratici"

*4) Forma e spessore della parte sottostante il magrone come da progetto.

ACO Drain® S 100 - S 500

Pavimentazione in calcestruzzo

Classe D 400 - F 900



*In assenza di pietre 16x16 si può proseguire con il calcestruzzo di rinfiacco fino al piano della strada

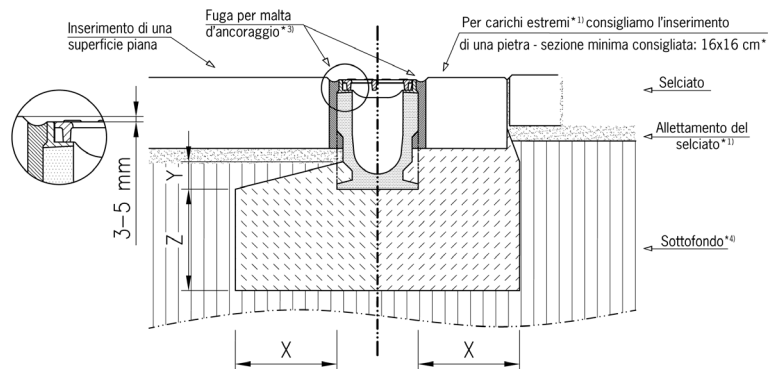
Classe di carico	UNI EN 1433	A 15	B 125	C 250	D 400	E 600	F 900
Qualità minima del calcestruzzo	UNI EN 206-1				≥ C25/30	≥ C25/30	Dati su richiesta
Classe di esposizione del calcestruzzo	UNI EN 206-1				(XO)	(XO)	
Dimensioni delle fondazioni	[cm] rinfiacco x				≥ 20	≥ 20	
	[cm] rinfiacco Y				Altezza dell'elemento canale		
	[cm] magrone z				≥ 20	≥ 20	

*1) Vedi anche "Indicazioni particolari"

*2) Forma e spessore della parte sottostante il magrone come da progetto

ACO Drain® S 100 - S 500

Pavimentazione in selciato



Classe D 400 - E 600

*In assenza di pietre 16x16 si può proseguire con il calcestruzzo di rinfiaccio fino al piano della strada

Classe di carico	UNI EN 1433	A 15	B 125	C 250	D 400	E 600
Qualità minima del calcestruzzo	UNI EN 206-1				≥ C25/30	≥ C25/30
Classe di esposizione del calcestruzzo	UNI EN 206-1				(XO)	(XO)
Dimensioni delle fondazioni	[cm] rinfiaccio x				≥ 20	≥ 20
	[cm] rinfiaccio Y ²⁾				Estremità superiore delle scanalature di ancoraggio	
	[cm] magrone z				≥ 20	≥ 20

*1) Vedi anche "Indicazioni particolari"

*2) Vedi anche "Indicazioni particolari"

*3) Vedi anche "Indicazioni pratici"

*4) Forma e spessore della parte sottostante il magrone come da progetto

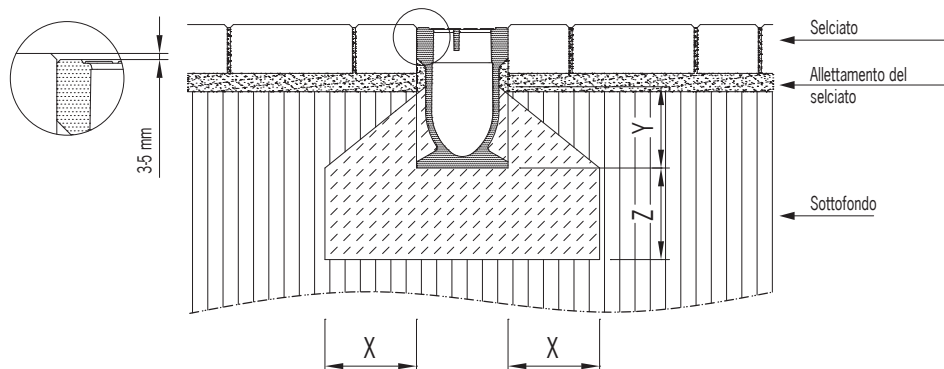
Istruzioni di posa ACO Drain Monoblock PD

Larghezze nominali/Larghezze (mm)	100/150, 200/250	
Classi di carico	A 15 - D 400	
Materiali	Corpo canale e griglia di copertura.....	Calcestruzzo polimerico, struttura monolitica, pezzo unico senza saldature
	Telaio di protezione dei bordi e griglia per elementi di ispezione e pozzetti.....	Ghisa (GJS)
Sistemi di bloccaggio	Su elementi di ispezione e pozzetto, sistema di bloccaggio Powerlock senza viti	
Tipi	0.0	PD 100/PD 200 V
Applicazioni	Strade urbane (posa laterale), piazze, centri commerciali, aree di parcheggio, cortili, aree a rischio di vandalismo: l'assenza di griglie rimovibili assicura la massima sicurezza.	
Caratteristiche speciali	Elementi monolitici. L'assenza di griglie rimovibili assicura la massima sicurezza.	

ACO Drain® Monoblock PD 100 V

Pavimentazione in selciato

Classe A 15 - D 400

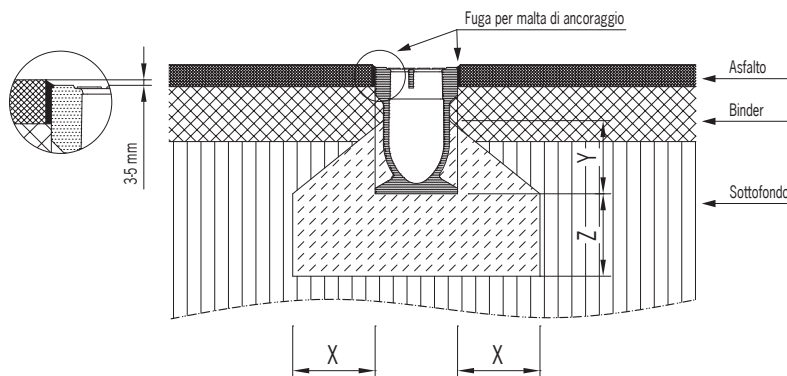


Classe di carico	UNI EN 1433	A 15	B 125	C 250	D 400
Qualità minima del calcestruzzo	UNI EN 206-1	≥ C12/15	≥ C12/15	≥ C20/25	Dati su richiesta
Classe di esposizione del calcestruzzo		(XO)	(XO)	(XO)	
Dimensioni delle fondazioni	[cm] rinfiaccio x	≥ 10	≥ 10	≥ 15	
	[cm] rinfiaccio Y	≥ 10	≥ 10	Estremità superiore delle scanalature di ancoraggio	
	[cm] magrone z	≥ 10	≥ 10	≥ 15	

ACO Drain® Monoblock PD 100 V

Pavimentazione in asfalto

Classe A 15 - D 400



Classe di carico	UNI EN 1433	A 15	B 125	C 250	D 400
Qualità minima del calcestruzzo	UNI EN 206-1	≥ C12/15	≥ C12/15	≥ C20/25	Dati su richiesta
Classe di esposizione del calcestruzzo	UNI EN 206-1	(XO)	(XO)	(XO)	
Dimensioni delle fondazioni	[cm] rinfiaccio x ⁽²⁾	≥ 10	≥ 10	≥ 15	
	[cm] rinfiaccio Y ⁽¹⁾	≥ 10	≥ 10	Estremità superiore delle scanalature di ancoraggio	
	[cm] magrone z ⁽²⁾	≥ 10	≥ 10	≥ 15	

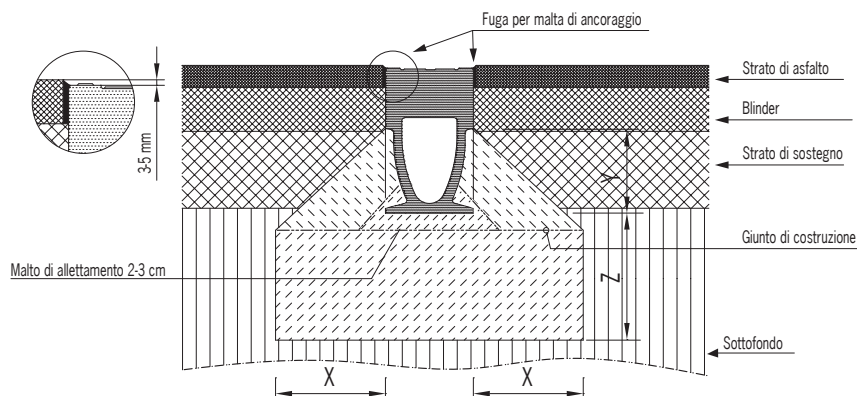
Istruzioni di posa ACO Drain Monoblock RD

Larghezze nominali/Larghezze (mm)	100/160, 150/210, 200/260	
Classi di carico	C 250 - F 900	
Materiali	Corpo canale e griglia di copertura.....	Calcestruzzo polimerico, struttura monolitica, pezzo unico senza saldature
	Telaio di protezione dei bordi e griglia per elementi di ispezione e pozzetti	Ghisa (GJS)
Sistemi di bloccaggio	Su elementi di ispezione e pozzetto, sistema di bloccaggio Powerlock senza viti	
Tipi	0.0	RD 100 V - RD 200 V
	10.0.....	RD 150 V
	20.0	RD 150 V e RD 200 V
Applicazioni	Autostrade, aree di movimentazione con mezzi gommati per container (evitare trascinalenti e utilizzo di scarrabili), aeroporti, aree industriali, parcheggi per mezzi pesanti, aree logistiche e strade, drenaggio stradale, aree di rifornimento e aree di sosta	
Caratteristiche speciali	Sezione del canale a V Corpo canale e griglia uniti in un blocco unico in calcestruzzo polimerico L'assenza di griglie rimovibili assicura la massima sicurezza. Disponibile anche in 2 m di lunghezza (su richiesta), Disponibile con fori laterali per il drenaggio su asfalto (su richiesta)	

ACO Drain® Monoblock RD 100 - RD 200

Pavimentazione in asfalto

Classe C 250 - D 400

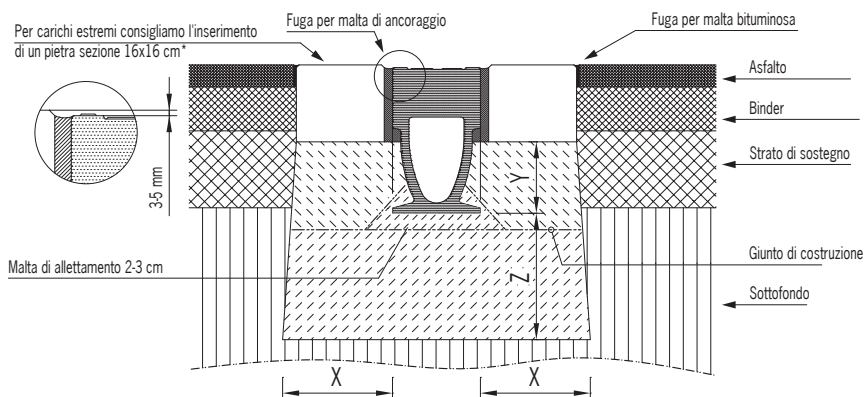


Classe di carico	UNI EN 1433	A 15	B 125	C 250	D 400
Qualità minima del calcestruzzo	UNI EN 206-1			≥ C20/25	≥ C25/30
Classe di esposizione del calcestruzzo	UNI EN 206-1			(XO)	(XO)
Dimensioni delle fondazioni	[cm] rinfiango x⁽²⁾			≥ 15	≥ 20
	[cm] rinfiango Y			Estremità superiore delle scanalature di ancoraggio	
	[cm] magrone z⁽²⁾			≥ 15	≥ 20

ACO Drain® Monoblock RD 100 - RD 200

Pavimentazione in asfalto

Classe D 400 - F 900

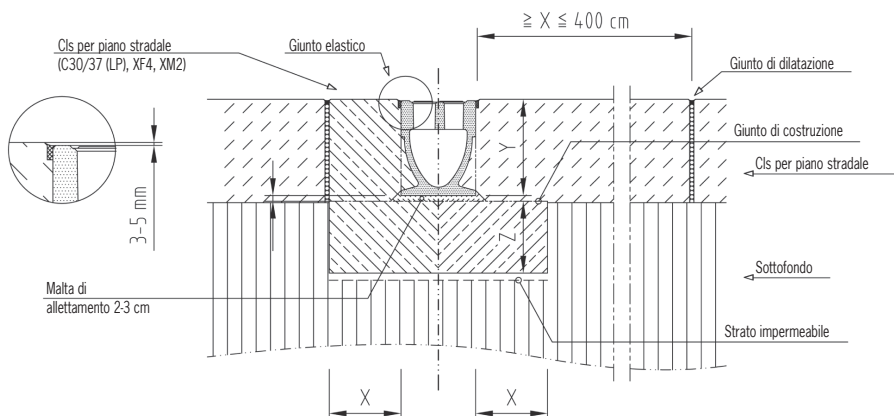


*In assenza di pietre 16x16 si può proseguire con il calcestruzzo di rinfiango fino al piano della strada

Classe di carico	UNI EN 1433	A 15	B 125	C 250	D 400	E 600	F 900
Qualità minima del calcestruzzo	UNI EN 206-1				≥ C25/30	≥ C25/30	Dati su richiesta
Classe di esposizione del calcestruzzo	UNI EN 206-1				(XO)	(XO)	
Dimensioni delle fondazioni	[cm] rinfiango x				≥ 20	≥ 20	
	[cm] rinfiango Y				Estremità superiore delle scanalature di ancoraggio		
	[cm] magrone z				≥ 20	≥ 20	

ACO Drain® Monoblock RD 100 - RD 200

Pavimentazione in calcestruzzo



Classe D 400 - F 900

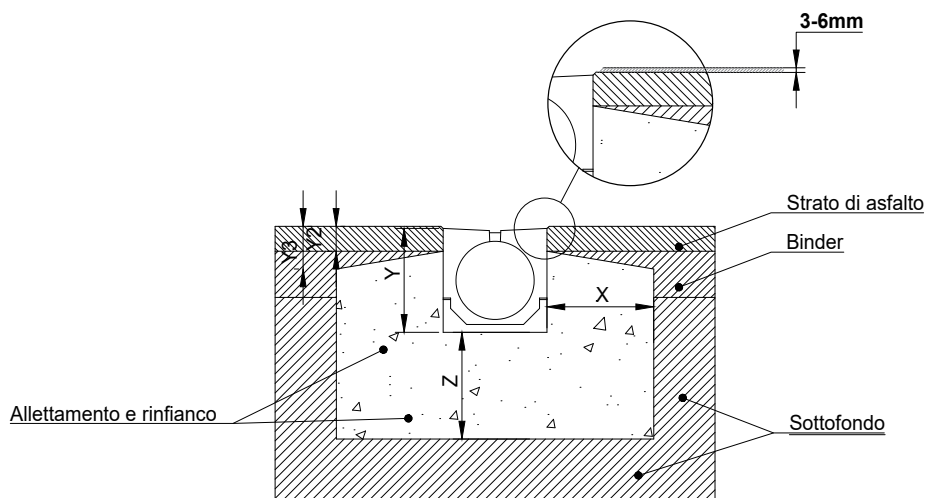
Classe di carico	UNI EN 1433	A 15	B 125	C 250	D 400	E 600	F 900
Qualità minima del calcestruzzo	UNI EN 206-1				≥ C25/30	≥ C25/30	Dati su richiesta
Classe di esposizione del calcestruzzo	UNI EN 206-1				(XO)	(XO)	
Dimensioni delle fondazioni	[cm] rinfiango x ²⁾				≥ 20	≥ 20	
	[cm] rinfiango Y				Altezza dell'elemento canale		
	[cm] magrone z ²⁾				≥ 20	≥ 20	

Istruzioni di posa ACO Slimline

Larghezze nominali/Larghezze (mm)	100/146
Classi di carico	A 15 – C 250
Materiali	<p>Corpo canale e griglia di copertura..... Calcestruzzo polimerico, struttura monolitica, pezzo unico senza saldature</p> <p>Griglia per elementi di ispezione e pozzetti Ghisa (GJS)</p>
Sistemi di bloccaggio	Su elementi pozzetto: 1 bullone su barra trasversale
Applicazioni	Parcheggi, passi carrai, marciapiedi, aree verdi, aree panoramiche, giardini, strade private.
Caratteristiche speciali	<p>Corpo canale e griglia uniti in un blocco unico in calcestruzzo polimerico</p> <p>L'assenza di griglie rimovibili assicura la massima sicurezza.</p> <p>Bassa profondità d'installazione</p> <p>Leggero e semplice da installare</p>

ACO Slimline Pavimentazione in asfalto

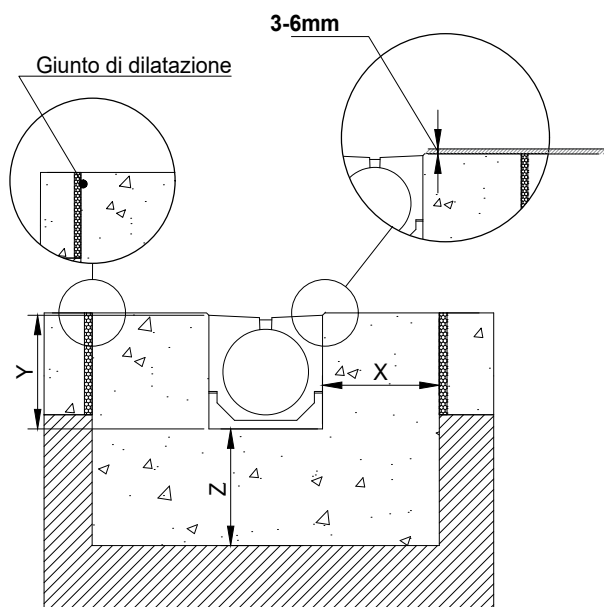
Classe A 15 - C 250



Classe di carico	UNI EN 1433	A 15	B 125	C 250
Qualità minima del calcestruzzo	UNI EN 206-1	C 20/25	C 20/25	C 20/25
Classe di esposizione del calcestruzzo	UNI EN 206-1	(XO)	(XO)	(XO)
Dimensioni delle fondazioni	[cm] rinfiacco x²⁾	≥15	≥15	≥15
	[cm] rinfiacco Y			
	[cm] magrone z²⁾	≥15	≥15	≥15

ACO Slimline Pavimentazione in calcestruzzo

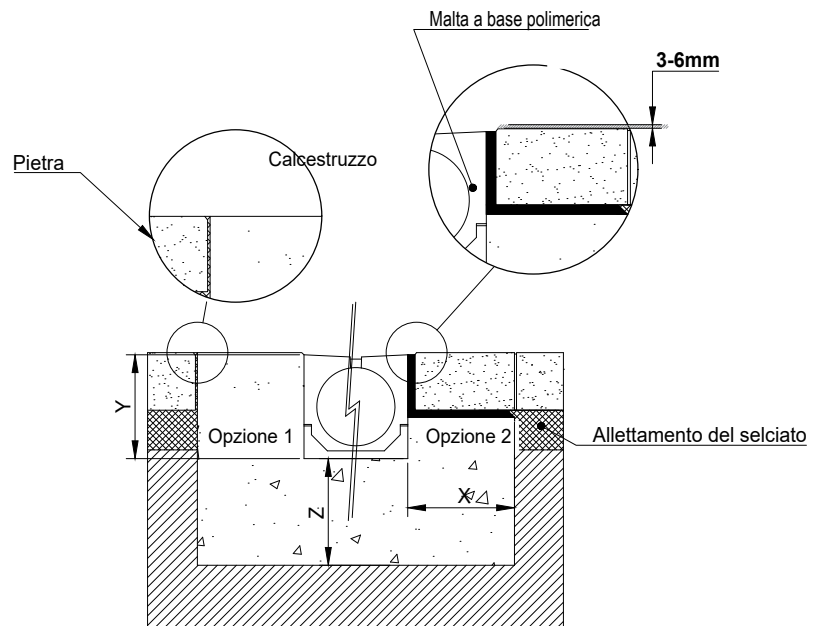
Classe A 15 - C 250



Classe di carico	UNI EN 1433	A 15	B 125	C 250
Qualità minima del calcestruzzo	UNI EN 206-1	C 20/25	C 20/25	C 20/25
Classe di esposizione del calcestruzzo	UNI EN 206-1	(XO)	(XO)	(XO)
Dimensioni delle fondazioni	[cm] rinfiacco x	15	15	15
	[cm] rinfiacco Y	Altezza canale		
	[cm] magrone z	15	15	15

ACO Slimline Pavimentazione in selciato

Classe A 15 - C 250

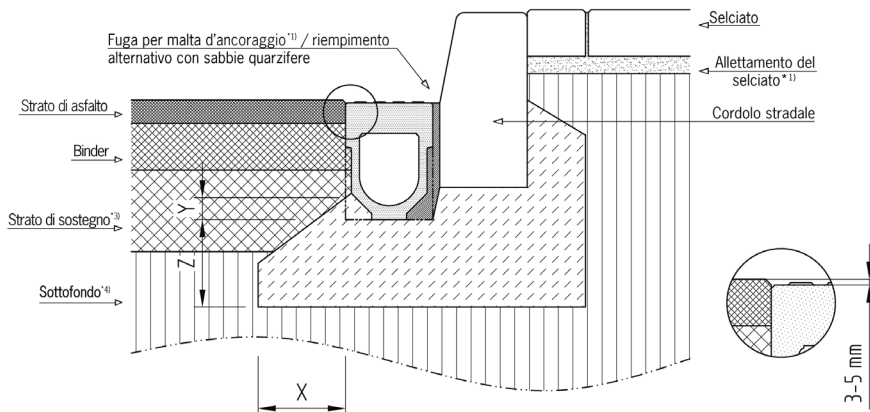


Classe di carico	UNI EN 1433	A 15	B 125	C 250
Qualità minima del calcestruzzo	UNI EN 206-1	C 20/25	C 20/25	C 20/25
Classe di esposizione del calcestruzzo	UNI EN 206-1	(XO)	(XO)	(XO)
Dimensioni delle fondazioni	[cm] rinfiango x ²⁾	≥15	≥15	≥15
	[cm] rinfiango Y			
	[cm] magrone z ²⁾	≥15	≥15	≥15

ACO Drain® tutti i canali

In prossimità di cordolo stradale

Classe C 250 - D 400



Classe di carico	UNI EN 1433	A 15	B 125	C 250	D 400	E 600	F 900
Qualità minima del calcestruzzo	UNI EN 206-1			≥ C20/25	≥ C25/30		
Classe di esposizione del calcestruzzo	UNI EN 206-1			(XO)	(XO)		
Dimensioni delle fondazioni	[cm] rinfiaccio x			≥ 15	≥ 20		
	[cm] rinfiaccio Y ²⁾			Estremità superiore delle scanalature di ancoraggio			
	[cm] magrone z			≥ 15	≥ 20		

*1) Vedi anche "Indicazioni particolari"

*2) Vedi anche "Indicazioni pratici"

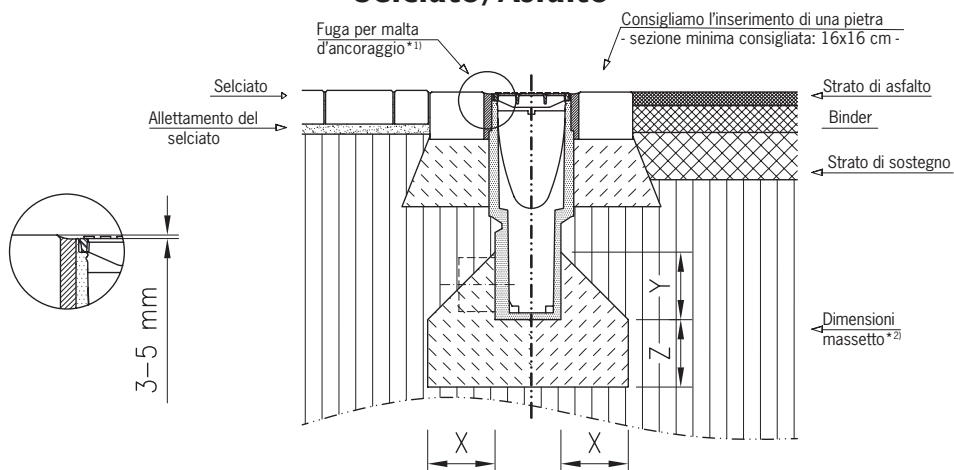
*3) Vedi anche "Indicazioni pratici"

*4) Forma e spessore della parte sottostante il magrone come da progetto

ACO Drain® Tutti i pozzetti di scarico

Selciato/Asfalto

Classe D 400



L'elemento esemplificato è valido per la classe di carico D400, verificare che lo strato in calcestruzzo sia compreso tra il telaio del pozzetto e l'allettamento della superficie.

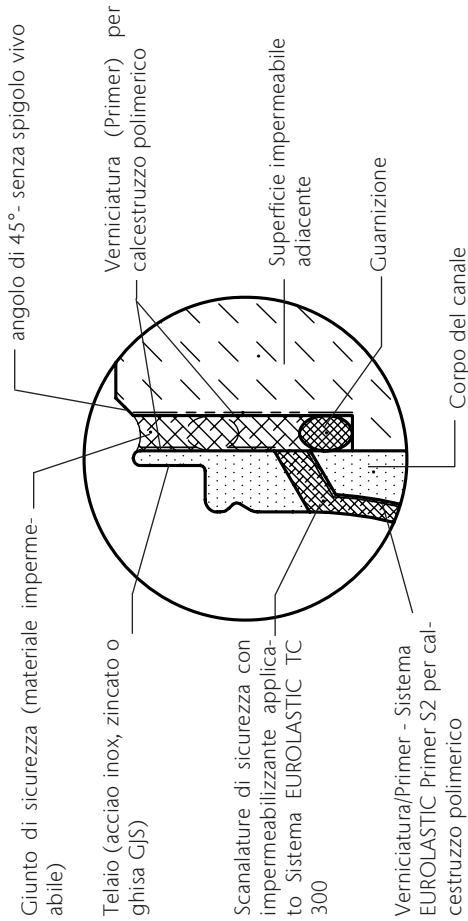
Classe di carico	UNI EN 1433	A 15	B 125	C 250	D 400	E 600	F 900
Qualità minima del calcestruzzo	UNI EN 206-1				≥ C25/30		
Classe di esposizione del calcestruzzo	UNI EN 206-1				(XO)		
Dimensioni delle fondazioni	[cm] rinfiaccio x/y/z				≥ 20		
	[cm] rinfiaccio Y			Altezza dell'elemento canale			

*1) Vedi anche "Indicazioni particolari"

*2) Forma e spessore della parte sottostante il magrone come da progetto

L'installazione di un sistema di drenaggio in superfici impermeabili (es: stazioni di servizio), deve svolgersi in conformità alle norme vigenti in materia ambientale

PARTICOLARE IN PROSSIMITA' DELLA MASCHIATURA DEL CANALE

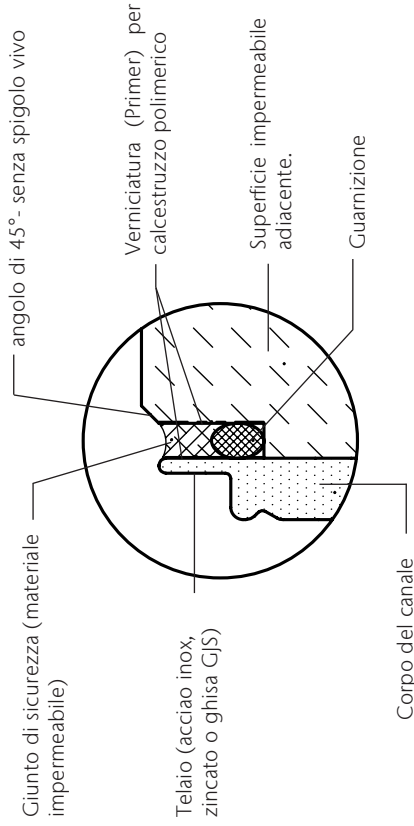


Informazioni tecniche

L'impermeabilizzante deve essere applicato con cura in tutte le scanalature di sicurezza fino all'uscita delle scanalature del canale. Avvalersi delle apposite istruzioni precedentemente descritte alla voce: Kit per collegamenti di sicurezza EUROLASTIC

ACO Drain® Serie Multiline Giunto di sicurezza del corpo canale

PARTICOLARE LUNGO LA PARETE DEL CANALE

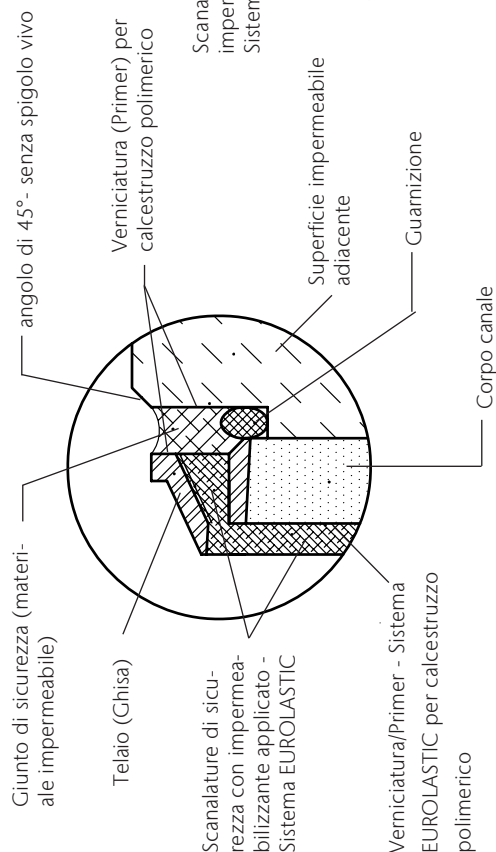


La predisposizione dei giunti di sicurezza tra il telaio e la superficie adiacente deve essere conforme alle indicazioni tecniche riportate. L'applicazione del primer e la costruzione dei giunti deve essere conforme alle indicazioni del produttore dei materiali impermeabili utilizzati per i giunti.

L'installazione di un sistema di drenaggio in superfici impermeabili (es: stazioni di servizio), deve svolgersi in conformità alle norme vigenti in materia ambientale

PARTICOLARE IN PROSSIMITA' DELLA MASCHIATURA DEL CANALE

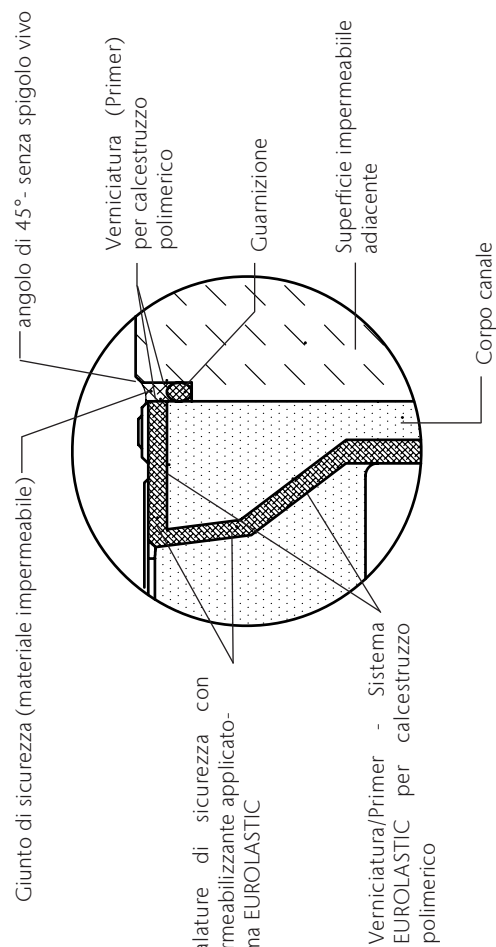
S 100 - S 300



PARTICOLARE IN PROSSIMITA' DELLA MASCHIATURA DEL CANALE

Monoblock RD 300

ACO Drain® Serie S e Monoblock
Giunto di sicurezza del corpo canale



La predisposizione dei giunti di sicurezza tra il telaio e la superficie adiacente deve essere conforme alle indicazioni tecniche riportate. L'applicazione del primer e la costruzione dei giunti deve essere conforme alle indicazioni del produttore dei materiali impermeabili utilizzati per i giunti. L'impermeabilizzante deve essere applicato con cura in tutte le scanalature di sicurezza fino all'uscita dalle scanalature del canale. Avvalersi delle apposite istruzioni precedentemente descritte alla voce: Kit per collegamenti di sicurezza EUROLASTIC

Voci di capitolato

Pos.		ACO Self® Euroline	Codice Articolo	Euro/ Pz.	Euro/ Totale
01	Pz.	<p>Canale di drenaggio serie ACO SELF EUROLINE 100/150/200 costruito secondo la norma UNI EN 1433 in calcestruzzo polimerico ACO, resistente al gelo e ai sali, con giunto di sicurezza.</p> <p>Caratteristiche dimensionali:</p> <p>luce netta ____ cm, lunghezza ____ cm, larghezza esterna ____ cm, altezza ____ cm,</p> <p>Il canale avrà tenuta stagna fino al bordo superiore del corpo del canale, con sezione a V, con grigliati per classi di carico fino C250. Il grigliato sarà fissato senza viti e del tipo a ponte/ a maglie/a barre longitudinali/ a fessura costituito dal seguente materiale: acciaio inox/ acciaio zincato/ ghisa sferoidale GJS/polipropilene antiscivolo con classe di carico A15/B125/C250</p> <p style="text-align: right;">_____Pz</p> <p>Il sistema canale e griglia sarà posato secondo le istruzioni presenti nelle schede di posa. La linea completa di drenaggio sarà, inoltre, costituita da:</p>			
02	Pz.	<p>Connettore per pendenza a gradini in calcestruzzo polimerico per differenze d'altezza da 42 mm</p> <p style="text-align: right;">_____Pz</p>			
03	Pz.	<p>Testata per canale Euroline con manicotto di scarico DN 100 in PVC integrato in calcestruzzo polimerico ACO resistente al gelo e ai sali.</p> <p style="text-align: right;">_____Pz</p>			
04	Pz.	<p>Testata inizio/ fine per canale Euroline in calcestruzzo polimerico ACO resistente al gelo e ai sali.</p> <p style="text-align: right;">_____Pz</p>			
05	Pz.	<p>Pozzetto di scarico ACO SELF Euroline 100 in calcestruzzo polimerico ACO, con 2 lati di entrata, con sagoma ritagliabile e adattabile a tutte le altezze di canale, con preforma laterale per scarico orizzontale a tenuta stagna DN 150, con secchio raccogli fanghi in plastica.</p> <p>Caratteristiche dimensionali:</p> <ul style="list-style-type: none"> • Luce netta 10 cm, • Lunghezza 50 cm, • Larghezza esterna 11,8 cm, • Altezza 34,5 cm, <p style="text-align: right;">_____Pz</p>			
				Totale:	

Pos.		ACO Drain® Serie Multiline	Codice Articolo	Euro/ Pz.	Euro/ Totale
01	Pz.	<p>ACO Drain® canale di drenaggio serie Multiline V 100/ V500 costruito secondo la norma UNI EN 1433 con fissaggio di sicurezza senza viti Drainlock®, con telaio integrato in ghisa sferoidale (GJS)/acciaio zincato/acciaio inox, in calcestruzzo polimerico ACO resistente al gelo e ai sali, con giunto di sicurezza.</p> <p>Caratteristiche dimensionali:</p> <p>luce netta ____ cm, lunghezza ____ cm, larghezza esterna ____ cm, altezza ____ cm,</p> <p>con/senza pendenza del fondo 0,5% integrata. Il canale avrà tenuta stagna fino al bordo superiore del corpo del canale, con sezione a V, con grigliati per classi di carico fino ad E 600; il grigliato sarà del tipo a fori/a ponte/ a maglie/ a fessure longitudinali/ con copertura chiusa/ a caditoia costituito dal seguente materiale: acciaio inox/ acciaio zincato/ ghisa sferoidale GJS con classe di carico A15/B125/C250/D400/E600 ____ Pz</p> <p>Il sistema canale e griglia sarà posato secondo le istruzioni presenti nelle schede di posa. La linea completa di drenaggio sarà, inoltre, costituita da:</p>			
02	Pz.	<p>Elemento.01 da 0,5 m con preforma laterale per il collegamento ad angolo, a T, a croce, a L, con guarnizione a doppio labbro per il collegamento verticale a tenuta stagna DN100/150/200 ____ Pz</p>			
03	Pz.	<p>Connettore per pendenza a gradini in calcestruzzo polimerico per differenze d'altezza da 2,5/ 5,0 cm ____ Pz</p>			
04	Pz.	<p>ACO Drain® adattatore Multiline V 100 G Adattatore per collegamento canali in calcestruzzo polimerico con telaio integrato in ghisa/acciaio inox/ acciaio zincato, adatto per inizio - fine canale/ pozzetto/ preforma laterale ____ Pz</p>			
05	Pz.	<p>Testata per canale Multiline con guarnizione integrata a labbro per collegamento a tenuta stagna DN100/150/200, con telaio integrato in ghisa/acciaio inox/ acciaio zincato in calcestruzzo polimerico ACO resistente al gelo e ai sali</p>			
06	Pz.	<p>Testata inizio/ fine per canale Multiline, con telaio integrato in ghisa/acciaio inox/acciaio zincato in calcestruzzo polimerico ACO resistente al gelo e ai sali ____ Pz</p>			
07	Pz.	<p>ACO Drain® pozzetto Multiline V 100/V 500 in calcestruzzo polimerico ACO con telaio integrato in ghisa/acciaio inox/ acciaio zincato, con fissaggio di sicurezza senza viti Drainlock®, con 2 lati di entrata, con sagoma ritagliabile e adattabile a tutte le altezze di canale con preforma laterale per collegamento ad angolo, a T o a croce, con guarnizione a labbro per scarico orizzontale a tenuta stagna DN100/DN150/DN200/DN400, con secchio raccogli fanghi in plastica, con griglia di copertura in classe di carico C 250, D 400, E 600 a norma UNI EN 1433 ____ Pz</p>			
				Totale:	

Pos.		ACO Drain® Serie S	Codice Articolo	Euro/ Pz.	Euro/ Totale
01	Pz.	<p>ACO Drain® canale di drenaggio serie S 100 / S 300, costruito secondo la norma UNI EN 1433 con fissaggio a bulloni, con telaio integrato in ghisa sferoidale (GJS) da 6 mm, in calcestruzzo polimerico ACO resistente al gelo e ai sali, con giunto di sicurezza.</p> <p>Caratteristiche dimensionali:</p> <p>luce netta ____ cm, lunghezza ____ cm, larghezza esterna ____ cm, altezza ____ cm,</p> <p>senza pendenza del fondo. Il canale avrà tenuta stagna fino al bordo superiore del corpo del canale. Il bloccaggio della griglia sarà del tipo a bullone con sede autopulente. La griglia integrata sarà del tipo a ponte con fessura da..... mm e verniciatura nera, classe di carico D400 / F900.</p> <p style="text-align: right;">_____Pz</p> <p>Il sistema canale e griglia sarà posato secondo le istruzioni presenti nelle schede di posa. La linea completa di drenaggio sarà, inoltre, costituita da:</p>			
02	Pz.	<p>Testata per canale serie S con manicotto integrato per collegamento DN100/150/200, con telaio integrato in ghisa GJS in calcestruzzo polimerico ACO resistente al gelo e ai sali</p>			
03	Pz.	<p>Testata inizio/ fine per canale S, con telaio integrato in ghisa GJS in calcestruzzo polimerico ACO resistente al gelo e ai sali</p> <p style="text-align: right;">_____Pz</p>			
04	Pz.	<p>ACO Drain® pozzetto serie S in calcestruzzo polimerico ACO con telaio integrato in ghisa GJS da 6 mm, con 2 lati di entrata, con preforma laterale per collegamento ad angolo, a T o a croce, con guarnizione a labbro per scarico orizzontale a tenuta stagna DN100/DN150/DN200, con secchio raccogli fanghi in plastica, con griglia di copertura in classe di carico D400/F900 a norma UNI EN 1433</p> <p style="text-align: right;">_____Pz</p>			
				Totale:	

Pos.		ACO DRAIN® Serie Monoblock PD	Codice Articolo	Euro/ Pz.	Euro/ Totale
01	Pz.	<p>ACO Drain® canale di drenaggio serie Monoblock PD 100 V, PD 150 V, PD 300 V costruito secondo la norma UNI EN 1433, elemento monolitico con assenza di griglia, in calcestruzzo polimerico ACO, in colore antracite/naturale resistente al gelo e ai sali, con sezione a V, con giunto di sicurezza.</p> <p>Caratteristiche dimensionali:</p> <p>luce netta ____ cm, lunghezza ____ cm, larghezza esterna ____ cm, altezza ____ cm,</p> <p>Il canale PD 100 V, PD 150 V, PD 300 V avrà sezione caratteristica a V per un veloce deflusso delle acque. Il canale avrà tenuta stagna fino al bordo superiore del corpo del canale, e classe di carico A15/B125/C250/D400.</p> <p style="text-align: right;">_____Pz</p> <p>Il sistema sarà posato secondo le istruzioni presenti nelle schede di posa. La linea completa di drenaggio sarà, inoltre, costituita da:</p>			
02	Pz.	<p>Elemento ispezione da 0,5 m con preforma laterale per il collegamento ad angolo, a T, a croce, a L, con preforma per il collegamento verticale DN100/150. L'elemento d'ispezione sarà dotato di telaio in Ghisa GJS da 6 mm e griglia in ghisa GJS integrata del tipo a ponte con fessura da 12 mm, verniciatura speciale in cataforesi, convissaggio di sicurezza senza viti Powerlock®, in calcestruzzo polimerico ACO, in colore antracite/naturale classe di carico fino a D400</p> <p style="text-align: right;">_____Pz</p>			
03	Pz.	<p>Testata per canale Monoblock con guarnizione integrata a labbro per collegamento a tenuta stagna DN100/150 monolitico in calcestruzzo polimerico ACO, in colore antracite/naturale, resistente al gelo e ai sali</p> <p style="text-align: right;">_____Pz</p>			
04	Pz.	<p>Testata inizio/ fine per canale Monoblock, monolitico in calcestruzzo polimerico ACO, in colore antracite/naturale, resistente al gelo e ai sali</p> <p style="text-align: right;">_____Pz</p>			
05	Pz.	<p>ACO Drain® pozzetto Monoblock PD 100/150/200 V da 0,5 m con preforma laterale per il collegamento ad angolo, a T, a croce, a L; il pozzetto sarà dotato di telaio in Ghisa GJS da 6 mm e griglia in ghisa GJS integrata del tipo a ponte con fessura da 12 mm, verniciatura speciale in cataforesi, con fissaggio di sicurezza senza viti Drainlock®, con secchio raccogli fanghi in plastica, classe di carico fino a D400 a norma UNI EN 1433 in calcestruzzo polimerico ACO con guarnizione a labbro per scarico orizzontale a tenuta stagna DN100/DN150</p> <p style="text-align: right;">_____Pz</p>			
				Totale:	

Pos.		ACO Drain® Serie Monoblock RD	Codice Articolo	Euro/ Pz.	Euro/ Totale
01	Pz.	<p>ACO Drain® canale di drenaggio serie Monoblock RD 100V, RD 200 V, RD300 costruito secondo la norma UNI EN 1433, elemento monolitico con assenza di griglia, in calcestruzzo polimerico ACO, in colore antracite/naturale resistente al gelo e ai sali, con sezione a V, con giunto di sicurezza.</p> <p>Caratteristiche dimensionali:</p> <p>luce netta ____ cm, lunghezza ____ cm, larghezza esterna ____ cm, altezza ____ cm,</p> <p>Il canale RD 100 V, RD 200 V avrà sezione caratteristica a V per un veloce deflusso delle acque. Il canale avrà tenuta stagna fino al bordo superiore del corpo del canale, e classe di carico A15/B125/C250/D400/E600/F900</p> <p style="text-align: right;">_____Pz</p> <p>Il sistema sarà posato secondo le istruzioni presenti nelle schede di posa. La linea completa di drenaggio sarà, inoltre, costituita da:</p>			
02	Pz.	<p>Elemento ispezione da 0,5 m con preforma laterale per il collegamento ad angolo, a T, a croce, a L, con preforma per il collegamento verticale DN100/150/200; l'elemento d'ispezione sarà dotato di telaio in Ghisa GJS da 6 mm e griglia in ghisa GJS integrata del tipo a ponte con fessura da 12 mm, verniciatura speciale in cataforesi, con fissaggio di sicurezza senza viti Powerlock®, in calcestruzzo polimerico ACO, in colore antracite/naturale classe di carico fino a F900</p> <p style="text-align: right;">_____Pz</p>			
03	Pz.	<p>ACO Drain® adattatore Monoblock Adattatore per collegamento canali monolitico in calcestruzzo polimerico, adatto per inizio - fine canale/ pozzetto/ elemento ispezione</p> <p style="text-align: right;">_____Pz</p>			
04	Pz.	<p>Testata per canale Monoblock con guarnizione integrata a labbro per collegamento a tenuta stagna DN100/200/300, monolitico in calcestruzzo polimerico ACO, in colore antracite/naturale, resistente al gelo e ai sali</p> <p style="text-align: right;">_____Pz</p>			
05	Pz.	<p>Testata inizio/ fine per canale Monoblock, monolitico in calcestruzzo polimerico ACO, in colore antracite/naturale, resistente al gelo e ai sali</p>			
06	Pz.	<p>ACO Drain® pozzetto Monoblock RD 100/200 V da 0,5 m con preforma laterale per il collegamento ad angolo, a T, a croce, a L; il pozzetto sarà dotato di telaio in Ghisa GJS da 6 mm e griglia in ghisa GJS integrata del tipo a ponte con fessura da 12 mm, verniciatura speciale in cataforesi, con fissaggio di sicurezza senza viti Powerlock®, con secchio raccogli fanghi in plastica, classe di carico fino a F900 a norma UNI EN 1433 in calcestruzzo polimerico ACO con guarnizione a labbro per scarico orizzontale a tenuta stagna DN150/DN200</p> <p style="text-align: right;">_____Pz</p>			
07	Pz.	<p>ACO Drain® pozzetto Monoblock RD 300 D-F da 0,75 m con preforma laterale per il collegamento ad angolo, a T, a croce, a L; il pozzetto sarà dotato di elemento superiore con telaio in Ghisa GJS da 6 mm e griglia in ghisa GJS integrata del tipo a ponte con fessura da 12 mm, verniciatura speciale in cataforesi, con fissaggio di sicurezza senza viti Powerlock®, sarà dotato di elemento intermedio di sopralzo altezza 33 cm, sarà dotato di elemento inferiore con guarnizione a labbro per scarico orizzontale a tenuta stagna DN400, classe di carico fino a F900 a norma UNI EN 1433 in calcestruzzo polimerico ACO, con secchio raccogli fanghi in plastica</p> <p style="text-align: right;">_____Pz</p>			
				Totale:	

Pos.		ACO Slimline	Codice Articolo	Euro/ Pz.	Euro/ Totale
01	Pz.	<p>ACO DRAIN® serie Monoblock Slimline, costruito secondo la norma UNI EN 1433, elemento monolitico con fessura interrotta ontitacco da 15 mm per la raccolta dell'acqua superficiale, in calcestruzzo polimerico ACO, in colore naturale resistente al gelo e ai sali, e con accoppiamento fra canale e canale con giunto di sicurezza a guarnizione integrata e preforma per scarico verticale DN100.</p> <p>Caratteristiche dimensionali:</p> <p>lunghezza 100 cm/50 cm, Larghezza nominale 10 cm larghezza esterna 15 cm, altezza 15 cm</p> <p>Il canale avrà tenuta stagna fino al bordo superiore del corpo del canale, e classe di carico dalla A15 alla C250 a seconda delle condizioni di posa.</p> <p>Il sistema sarà posato secondo le istruzioni presenti nelle schede di posa</p> <p style="text-align: right;">_____Pz</p> <p>La linea completa di drenaggio sarà, inoltre, costituita da:</p>			
02	Pz.	<p>Elemento ispezione di lunghezza 50 cm con preforma per il collegamento verticale DN100. Larghezza esterna 14,6 cm. Altezza 15 cm</p> <p style="text-align: right;">_____Pz</p>			
03	Pz.	<p>Pozzetto di sarico ACO DRAIN® Slimline in calcestruzzo polimerico ACO con preforma laterale DN 100 e DN 150 per scarico orizzontale e secchio raccogli fanghi. Con copertura in calcestruzzo polimerico classe di carico A15 o con griglia in ghisa con fissaggio a bullone a barra trasversale in classe di carico C250.</p> <p>Caratteristiche dimensionali:</p> <ul style="list-style-type: none"> • Luce netta 10 cm, • Lunghezza 50 cm, • Larghezza esterna 14,6cm, • Altezza 50,8 cm, <p style="text-align: right;">_____Pz</p>			
				Totale:	



La System Chain ACO comprende:

- Canali di drenaggio speciali
 - Canali e pozzetti di raccolta in acciaio inox
 - Caditoie stradali
 - Chiusini
 - Separatori di grassi
 - Separatori di liquidi leggeri
 - Trattamento delle acque meteoriche
 - Tubazioni in acciaio inox
 - Stazioni di pompaggio e sollevamento
 - Sistemi di protezione degli anfibi
-



ACO Passavant S.p.A.

Via Beviera, 41
2011 Bagnolo in Piano (RE)
Tel. 0522 958 111
Fax 0522 958 255
info@aco.it
www.aco.it