

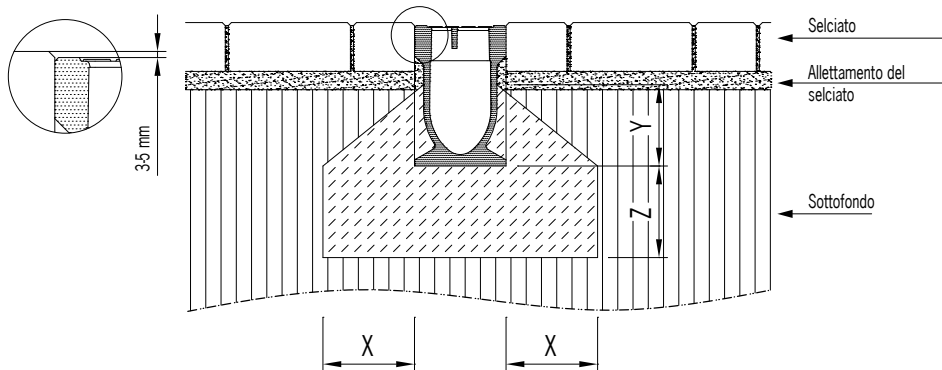
**Istruzioni di posa ACO Drain Monoblock PD**

<b>Larghezze nominali/Larghezze (mm)</b>	<b>100/150, 200/250</b>	
<b>Classi di carico</b>	A 15 - D 400	
<b>Materiali</b>	Corpo canale e griglia di copertura.....	Calcestruzzo polimerico, struttura monolitica, pezzo unico senza saldature
	Telaio di protezione dei bordi e griglia per elementi di ispezione e pozzetti.....	Ghisa (GJS)
<b>Sistemi di bloccaggio</b>	Su elementi di ispezione e pozzetto, sistema di bloccaggio Powerlock senza viti	
<b>Tipi</b>	0.0 ..... PD 100/PD 200 V	
<b>Applicazioni</b>	Strade urbane (posa laterale), piazze, centri commerciali, aree di parcheggio, cortili, aree a rischio di vandalismo: l'assenza di griglie rimovibili assicura la massima sicurezza.	
<b>Caratteristiche speciali</b>	Elementi monolitici. L'assenza di griglie rimovibili assicura la massima sicurezza.	

**ACO Drain® Monoblock PD 100 V**

**Pavimentazione in selciato**

**Classe A 15 - D 400**

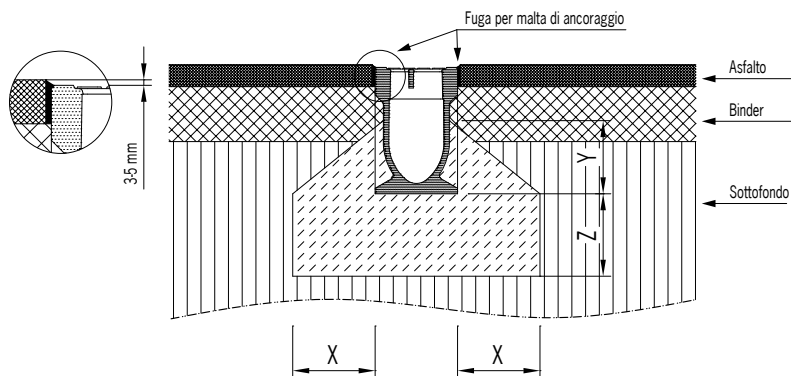


Classe di carico	UNI EN 1433	<b>A 15</b>	<b>B 125</b>	<b>C 250</b>	<b>D 400</b>
Qualità minima del calcestruzzo	UNI EN 206-1	≥ C12/15	≥ C12/15	≥ C20/25	Dati su richiesta
Classe di esposizione del calcestruzzo		(XO)	(XO)	(XO)	
Dimensioni delle fondazioni	[cm] rinfiango x	≥ 10	≥ 10	≥ 15	
	[cm] rinfiango Y	≥ 10	≥ 10	Estremità superiore delle scanalature di ancoraggio	
	[cm] magrone z	≥ 10	≥ 10	≥ 15	

**ACO Drain® Monoblock PD 100 V**

**Pavimentazione in asfalto**

**Classe A 15 - D 400**



Classe di carico	UNI EN 1433	<b>A 15</b>	<b>B 125</b>	<b>C 250</b>	<b>D 400</b>
Qualità minima del calcestruzzo	UNI EN 206-1	≥ C12/15	≥ C12/15	≥ C20/25	Dati su richiesta
Classe di esposizione del calcestruzzo	UNI EN 206-1	(XO)	(XO)	(XO)	
Dimensioni delle fondazioni	[cm] rinfiango x <sup>(2)</sup>	≥ 10	≥ 10	≥ 15	
	[cm] rinfiango Y <sup>(1)</sup>	≥ 10	≥ 10	Estremità superiore delle scanalature di ancoraggio	
	[cm] magrone z <sup>(2)</sup>	≥ 10	≥ 10	≥ 15	