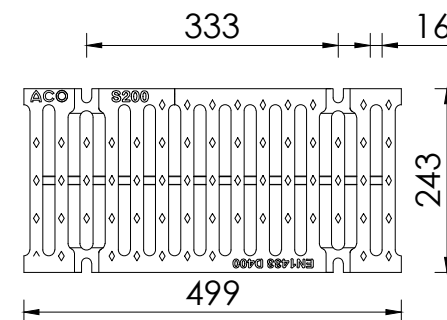
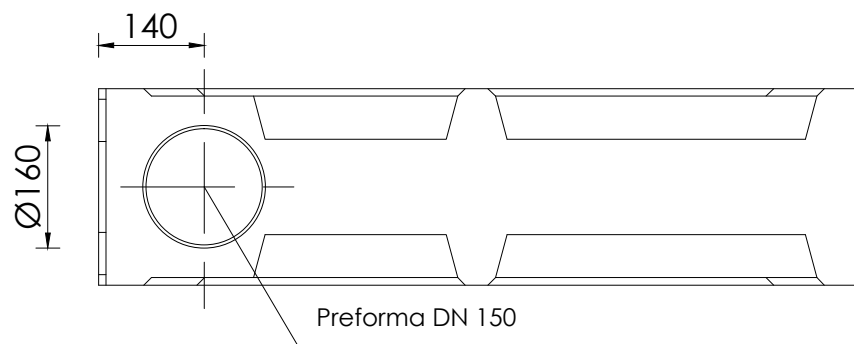


Sezione di ingresso



Nota

- Canale tipo 10.0 - H 340 mm
- Con preforma per scarico verticale DN 150
- Con griglia D 400
- Con telaio integrato in ghisa 6 mm
- Sistema di fissaggio a 8 bulloni

<u>Material / Materiali</u> Channel : Calcestruzzo polimerico Grating :		<u>Weight / Peso</u> Channel + grating: 78,4 kg	
<u>Load Class / Classe di Carico</u> D 400		<u>Norme / Norma</u> UNI EN 1433	
<u>Date of / Data di :</u> Emis : Rev : 26/11/2014	<u>Technical Office</u> Ing. Marco Pizzi	<u>Art. num.</u> 04282	
<u>Description / Descrizione :</u> Corpo canale Serie S 200 10.0			



ACO Passavant S.p.a.
 Via Beviera, n° 41
 42011 Bagnolo in Piano
 Reggio Emilia - Italy

Tel. 0039/0522/958111
 E-mail : tecnico@aco.it
 www.aco.it

The drawing is property of company **ACO Passavant Spa** and must not be neither copied nor used for other unauthorized purposes.

L'elaborato è di proprietà dell'azienda **ACO Passavant Spa** e non può essere nè copiato e nè usato per altri scopi non autorizzati.

Projections/Proiezioni :
 ISO-E



Designer / Disegnatore : Geom. Carmine Giuliani

Scale / Scala
 1: 10 (A4)