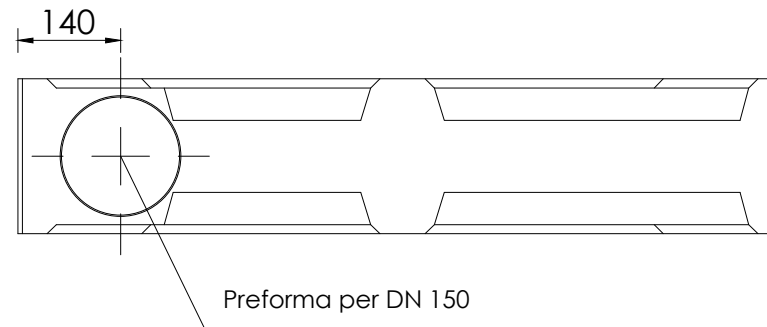
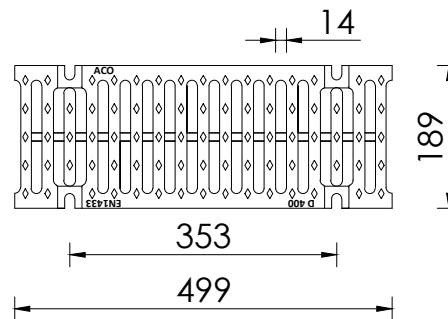


Sezione di ingresso


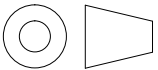


Preforma per DN 150



Nota

- Canale tipo 10.0 - H 270 mm
- Con preforma per scarico verticale DN 150
- Con griglia D 400
- Con telaio integrato in ghisa 6 mm
- Sistema di fissaggio a 8 bulloni

Material / Materiali Channel : Calcestruzzo polimerico Grating :		Weight / Peso Channel + grating: 47 kg		 ACO Passavant S.p.a. Via Beviera, n° 41 42011 Bagnolo in Piano Reggio Emilia - Italy	Tel. 0039/0522/958111 E-mail : tecnico@aco.it www.aco.it
Load Class / Classe di Carico D 400		Norme / Norma UNI EN 1433			
Date of / Data di : Emis : Rev : 16/12/2014	Technical Office Ing. Marco Pizzi	Art. num. 73807	The drawing is property of company ACO Passavant Spa and must not be neither copied nor used for other unauthorized purposes.	L'elaborato è di proprietà dell'azienda ACO Passavant Spa e non può essere nè copiato e nè usato per altri scopi non autorizzati.	Projections/Proiezioni : ISO-E 
Description / Descrizione : Corpo canale Serie S 150 10.0 con telaio integrato in ghisa e griglia in ghisa			Designer / Disegnatore : Geom. Carmine Giuliani		Scale / Scala 1: 10 (A4)