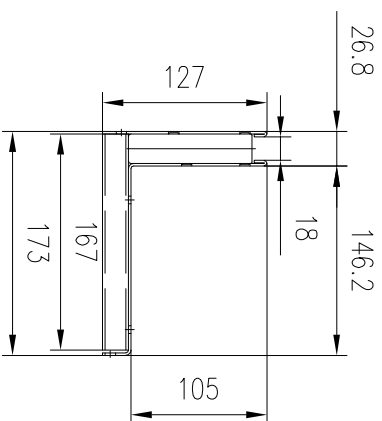
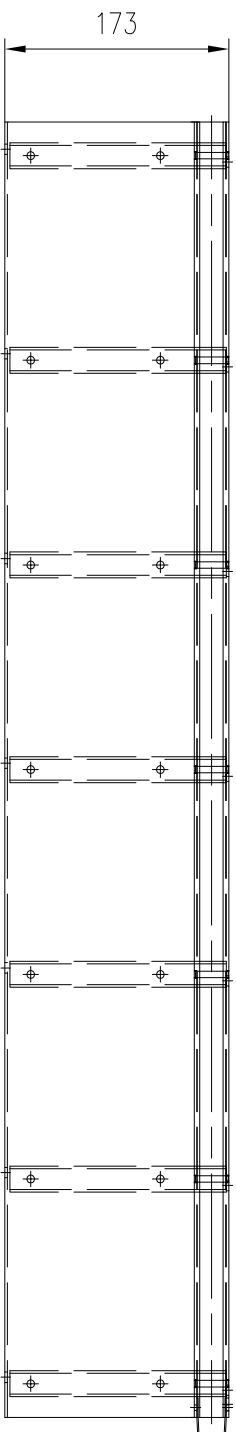
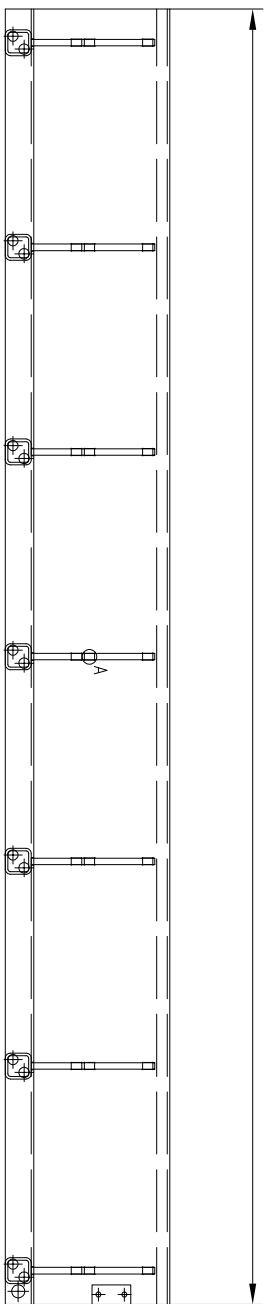
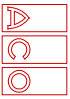


1000



Materiale/Material:	Peso/Weight:			ACO SPA Via Bellera, n. 41 42011 Bagnole In Piano (RE) IT Tel.: +39 0522 958111 www.aco.it	The drawing is property of Company ACO and shall copied for user's Technical drawings © 2013 ACO	Il disegno è di proprietà di ACO SpA e non può riprodurre né ristampare senza permesso scritto secondo DIN 34
Galvanized Steel	Superficie/Surface:					
Classe di carico / Load class :	D400	-				
Compatible with:	-		Scale/Scale :			
Multiline 150	-		1:4			
Norme/Norm:	Data/Date:	Nome/Name				
UNI EN 1433	31.01.2022	MR				

Caditoia a fessura ad L, lunghezza 1000mm,
 altezza 105mm

Articolo/Article:
 449051

Indice
 Index
 0

Nota: Il prodotto deve essere posto in opera secondo le istruzioni presenti nel capitolo tecnico disponibile nell'area download del sito www.ACO.it