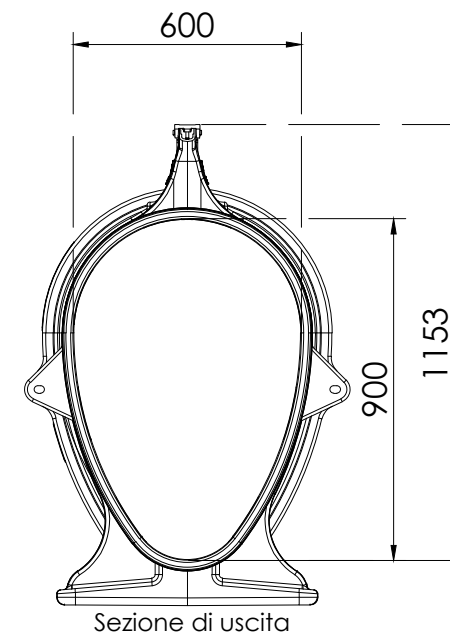
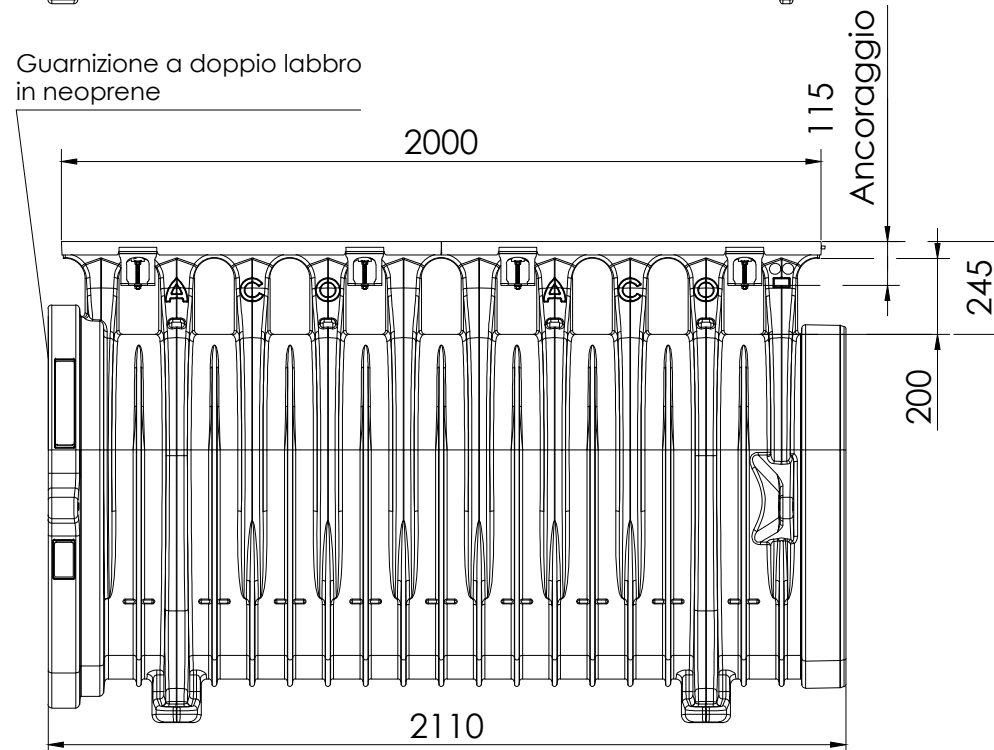


Guarnizione a doppio labbro
in neoprene



Nota
- Disponibile con o senza guarnizione a doppio labbro in neoprene

Material / Materiali Channel : MDPE Grating :		Weight / Peso Channel : 63,2 kg Grating :	
Load Class / Classe di Carico A 15 - F 900		Norme / Norma UNI EN 1433	
Date of / Data di :	Technical Office	Art. num.	
Emis : Rev : 16/02/2015	Ing. Marco Pizzi	32841	
Description / Descrizione : Canale ACO Q Max 900 con binario Q-Guard in ghisa sferoidale			



ACO Passavant S.p.a.
Via Beviera, n° 41
42011 Bagnolo in Piano
Reggio Emilia - Italy

Tel. 0039/0522/958111
E-mail : tecnico@aco.it
www.aco.it

The drawing is property of company
ACO Passavant Spa and must not
be neither copied nor used for other
unauthorized purposes.

L'elaborato è di proprietà
dell'azienda **ACO Passavant
Spa** e non può essere nè
copiato e nè usato per altri
scopi non autorizzati.

Projections/Proiezioni :
ISO-E



Designer / Disegnatore : Geom. Carmine Giuliani

Scale / Scala
1: 20 (A4)