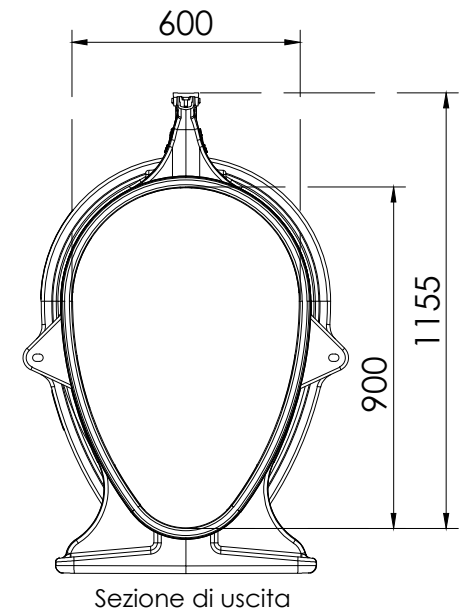
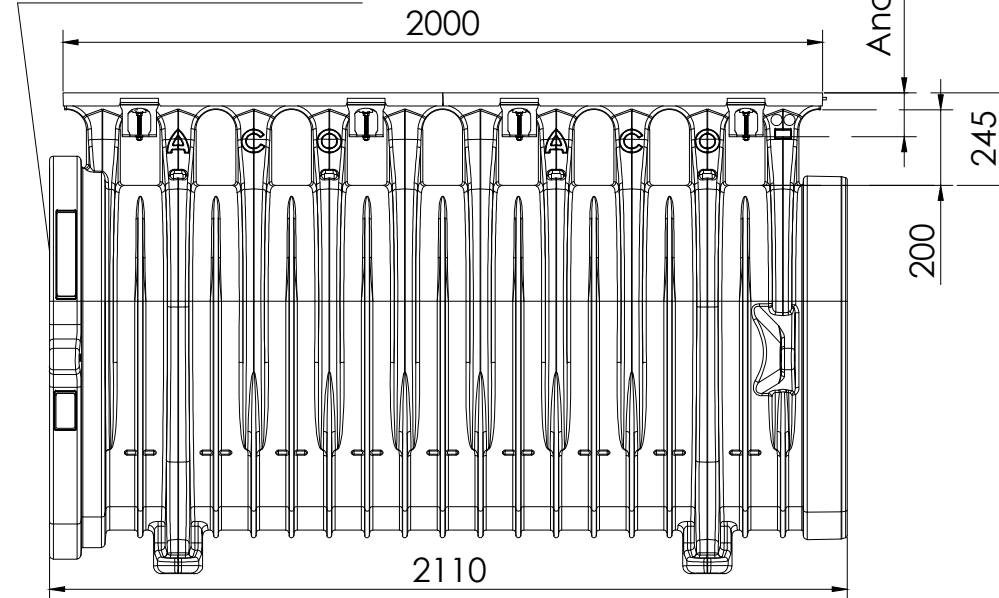


Guarnizione a doppio labbro  
in neoprene



Nota  
- Disponibile con o senza guarnizione a doppio labbro in neoprene

<u>Material / Materiali</u> Channel : MDPE Grating :		<u>Weight / Peso</u> Channel : 62 kg Grating :	
<u>Load Class / Classe di Carico</u> A 15 - F 900		<u>Norme / Norma</u> UNI EN 1433	
<u>Date of / Data di :</u> Emis : Rev : 16/02/2015	<u>Technical Office</u> Ing. Marco Pizzi	<u>Art. num.</u> 32840	
<u>Description / Descrizione :</u> Canale ACO Q Max 900 con binario Q-Flow in ghisa sferoidale			



ACO Passavant S.p.a.  
Via Beviera, n° 41  
42011 Bagnolo in Piano  
Reggio Emilia - Italy

Tel. 0039/0522/958111  
E-mail : tecnico@aco.it  
www.aco.it

The drawing is property of company **ACO Passavant Spa** and must not be neither copied nor used for other unauthorized purposes.

L'elaborato è di proprietà dell'azienda **ACO Passavant Spa** e non può essere nè copiato e nè usato per altri scopi non autorizzati.

Projections/Proiezioni :  
ISO-E



Designer / Disegnatore : Geom. Carmine Giuliani

Scale / Scala  
1: 20 (A4)