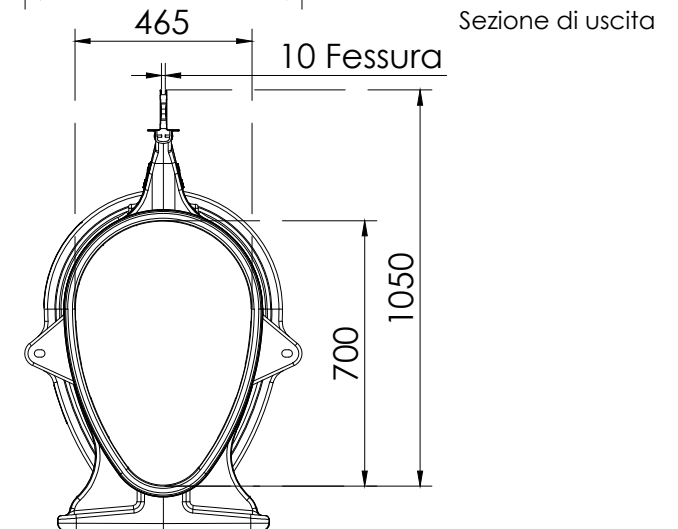
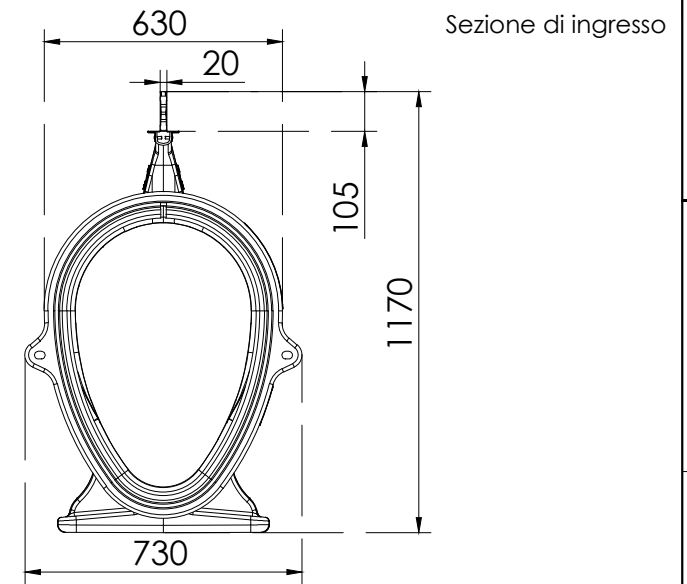
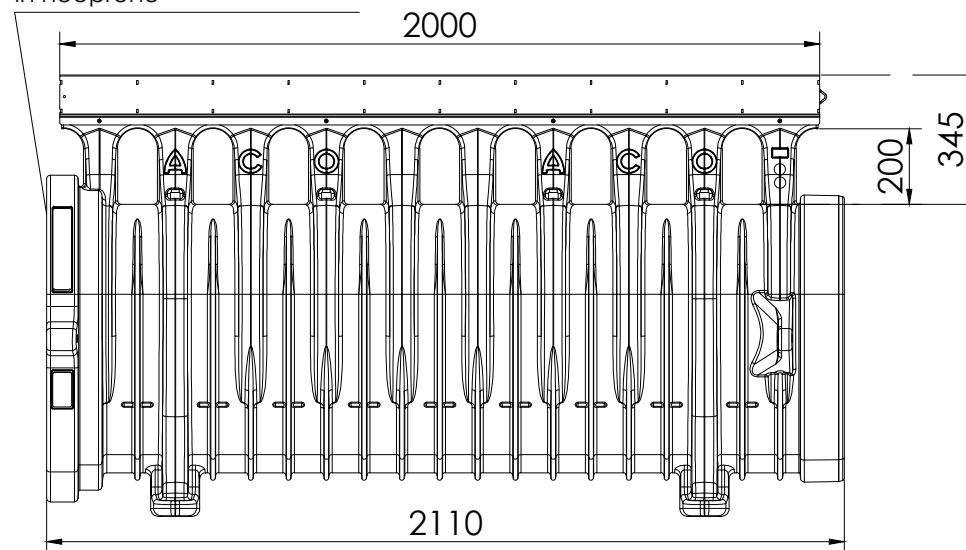


Guarnizione a doppio labbro
in neoprene



Nota
- Disponibile con o senza guarnizione a doppio
labbro in neoprene

<u>Material / Materiali</u> Channel : MDPE Grating :		<u>Weight / Peso</u> Channel : 47 kg Grating :	
<u>Load Class / Classe di Carico</u> A 15 - F 900		<u>Norme / Norma</u> UNI EN 1433	
<u>Date of / Data di :</u> Emis : Rev : 13/02/2015	<u>Technical Office</u> Ing. Marco Pizzi	<u>Art. num.</u> 32834	
<u>Description / Descrizione :</u> Canale ACO Q Max 700 con binario Q-Slot in acciaio zincato a caldo			



ACO Passavant S.p.a.
Via Beviera, n° 41
42011 Bagnolo in Piano
Reggio Emilia - Italy

Tel. 0039/0522/958111
E-mail : tecnico@aco.it
www.aco.it

The drawing is property of company
ACO Passavant Spa and must not
be neither copied nor used for other
unauthorized purposes.

L'elaborato è di proprietà
dell'azienda **ACO Passavant
Spa** e non può essere nè
copiato e nè usato per altri
scopi non autorizzati.

Projections/Proiezioni :
ISO-E



Designer / Disegnatore : Geom. Carmine Giuliani

Scale / Scala
1: 20 (A4)