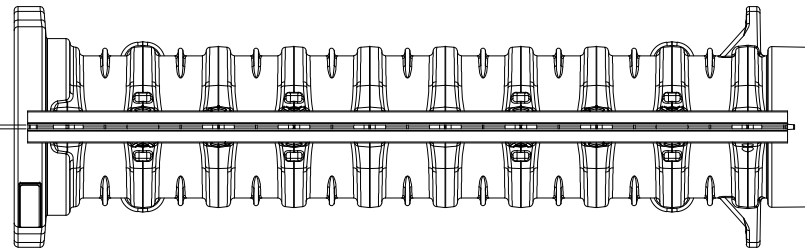
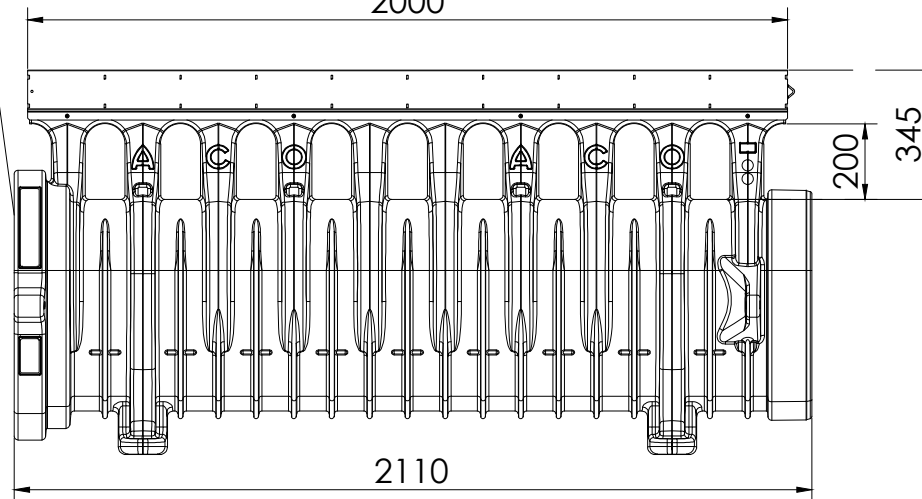


10 Fessura

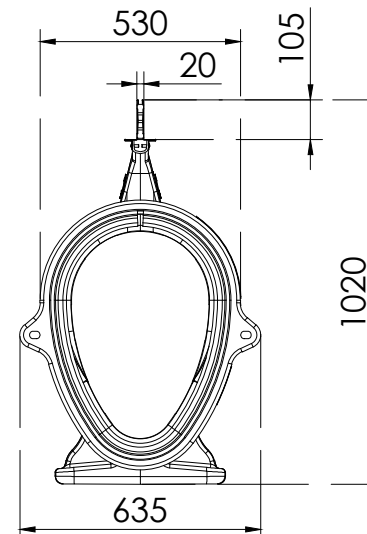


Guarnizione a doppio labbro  
in neoprene

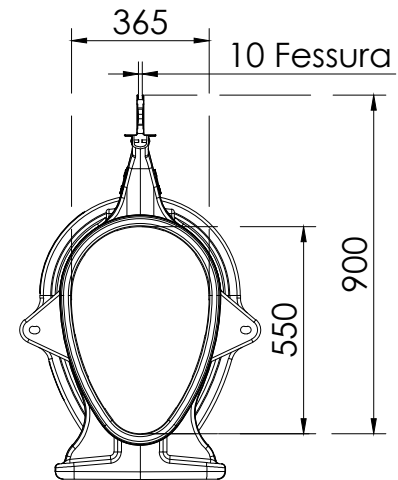
2000



2110



Sezione di ingresso



Sezione di uscita

Nota

- Disponibile con o senza guarnizione a doppio labbro in neoprene

Material / Materiali Channel : MDPE Grating :		Weight / Peso Channel : 40,7 kg Grating :	
Load Class / Classe di Carico A 15 - F 900		Norme / Norma UNI EN 1433	
Date of / Data di :	Technical Office	Art. num.	
Emis : Rev : 13/02/2015	Ing. Marco Pizzi	32824	
Description / Descrizione : Canale ACO Q Max 550 con binario Q-Slot in acciaio zincato a caldo			



ACO Passavant S.p.a.  
Via Beviera, n° 41  
42011 Bagnolo in Piano  
Reggio Emilia - Italy

Tel. 0039/0522/958111  
E-mail : tecnico@aco.it  
www.aco.it

The drawing is property of company **ACO Passavant Spa** and must not be neither copied nor used for other unauthorized purposes.

L'elaborato è di proprietà dell'azienda **ACO Passavant Spa** e non può essere nè copiato e nè usato per altri scopi non autorizzati.

Projections/Proiezioni :  
ISO-E



Designer / Disegnatore : Geom. Carmine Giuliani

Scale / Scala  
1: 20 (A4)