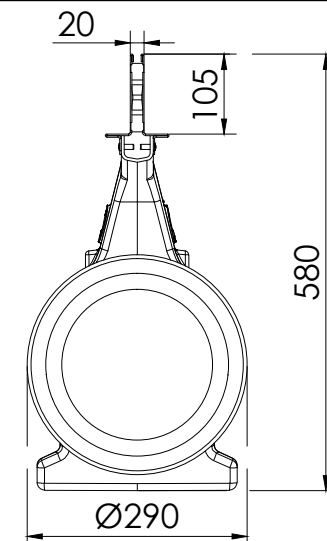
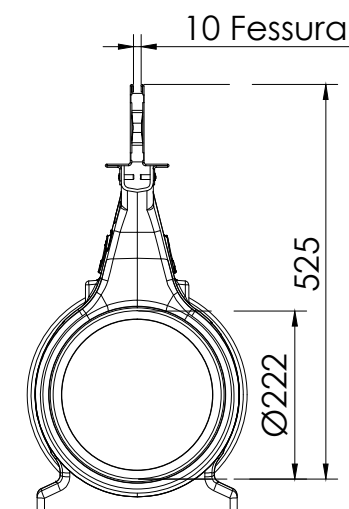
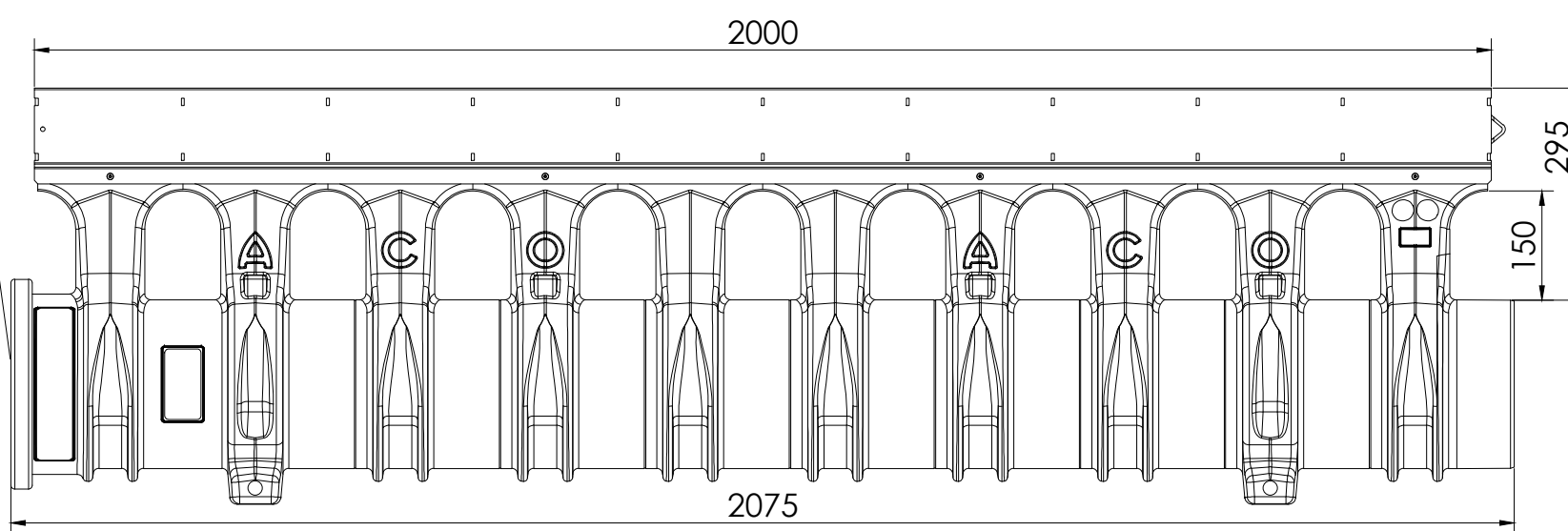


Guarnizione a doppio labbro  
in neoprene



Sezione di ingresso



Sezione di uscita

<b>Material / Materiali</b> Channel : MDPE Grating :		<b>Weight / Peso</b> Channel : 22,9 kg Grating :	
<b>Load Class / Classe di Carico</b> A 15 - F 900		<b>Norme / Norma</b> UNI EN 1433	
<b>Date of / Data di :</b> Emis : Rev : 11/02/2015	<b>Technical Office</b> Ing. Marco Pizzi	<b>Art. num.</b> 32804	
<b>Description / Descrizione :</b> Canale ACO Q Max 225 con binario Q-Slot in acciaio zincato a caldo			



ACO Passavant S.p.a.  
Via Beviera, n° 41  
42011 Bagnolo in Piano  
Reggio Emilia - Italy

Tel. 0039/0522/958111  
E-mail : tecnico@aco.it  
www.aco.it

The drawing is property of company **ACO Passavant Spa** and must not be neither copied nor used for other unauthorized purposes.

L'elaborato è di proprietà dell'azienda **ACO Passavant Spa** e non può essere nè copiato e nè usato per altri scopi non autorizzati.

**Projections/Proiezioni :**  
ISO-E



**Designer / Disegnatore :** Geom. Carmine Giuliani

**Scale / Scala**  
1: 10 (A4)