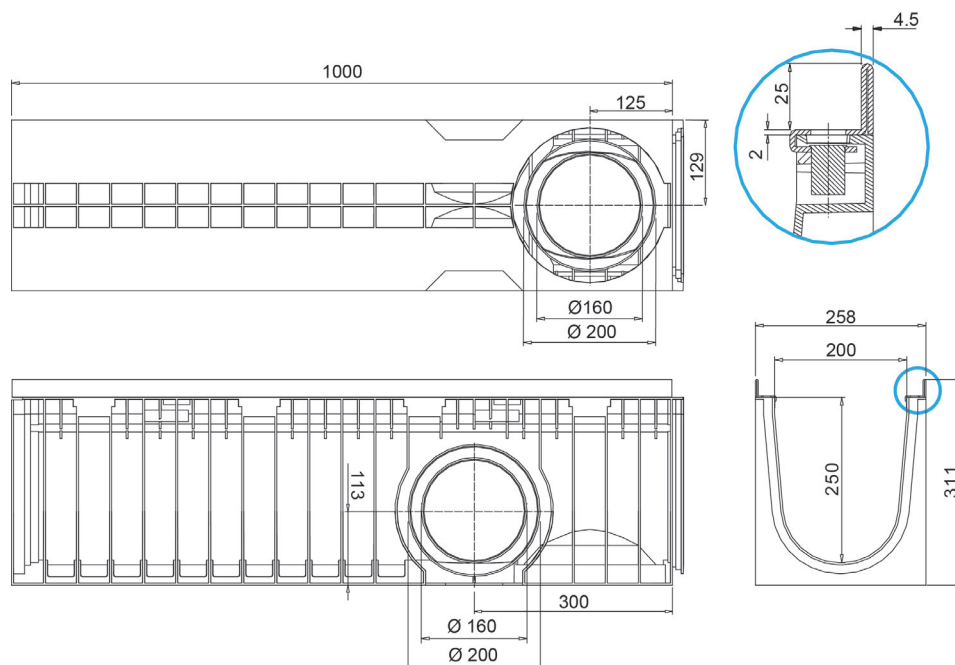


Canale in PE-HD WING 200/250



Tenuta all'acqua: per assicurare la tenuta stagna delle canalette, si consiglia l'utilizzo di un adesivo sigillante bituminoso. A garanzia completa e duratura dell'assenza di perdite attraverso i giunti delle canalette, si può provvedere alla saldatura a caldo dei giunti stessi.

Dimensioni e Caratteristiche

N.B. Le dimensioni sono soggette alle normali tolleranze di fabbricazione

| | |
|-----------------------------------------|--------------------------------------|
| Lunghezza (mm) | 1000 |
| Larghezza esterna (mm) | 258 |
| Altezza esterna (mm) | 311 |
| Luce interna (mm) | 200 |
| Altezza interna (mm) | 250 |
| Scarichi | 2xØ200/160 (lat.), 1xØ200/160 (inf.) |
| Materiale | PE-HD |
| Peso (Kg) | 7.50 |
| Sezione di drenaggio (cm ²) | 430 |
| Capacità (dm ³ = litri) | 43 |

Griglie Compatibili

| | | |
|---------------------------------------|---------------------------|--------------------------------------------|
| maglia antitacco 33x11 | in acciaio zincato (INOX) | Classe di carico C250 |
| maglia quadrata 33x33 | in acciaio zincato (INOX) | Classe di carico C250 |
| fessura 20 mm | in ghisa sferoidale | Classe di carico C250 - D400 - E600 - F900 |
| maglia | in ghisa sferoidale | Classe di carico D400 |
| copertura cieca | in ghisa sferoidale | Classe di carico E600 |
| fessura longitudinale profilo "T"/"L" | in acciaio zincato (INOX) | Variabile |
| asfalto drenante | in ghisa sferoidale | Classe di carico D400 |