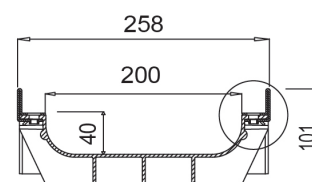
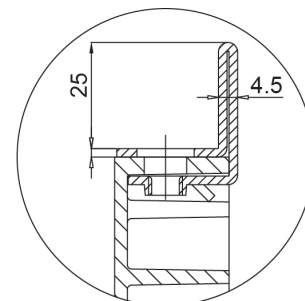
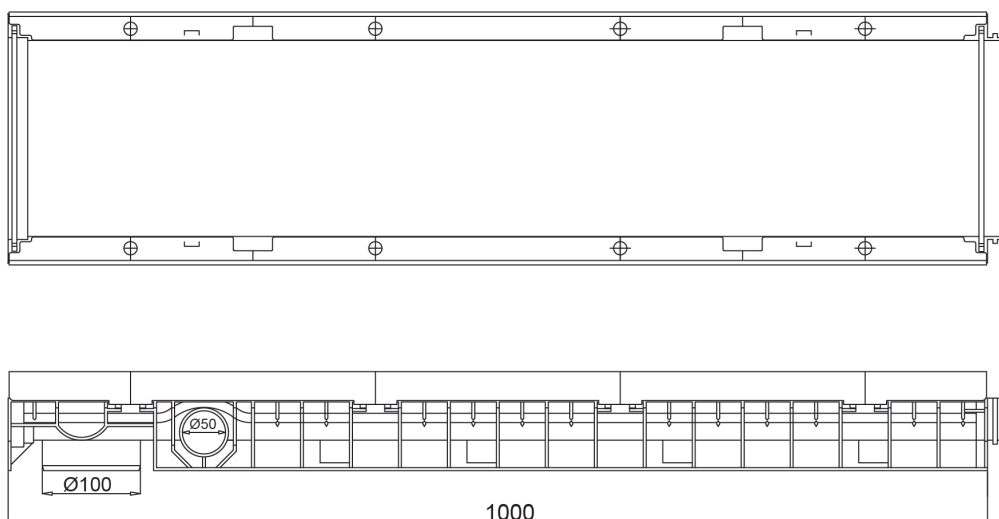


Canale in PE-HD WING 200/40



Tenuta all'acqua: per assicurare la tenuta stagna delle canalette, si consiglia l'utilizzo di un adesivo sigillante bituminoso. A garanzia completa e duratura dell'assenza di perdite attraverso i giunti delle canalette, si può provvedere alla saldatura a caldo dei giunti stessi.

Dimensioni e Caratteristiche

N.B. Le dimensioni sono soggette alle normali tolleranze di fabbricazione

Lunghezza (mm)	1000
Larghezza esterna (mm)	258
Altezza esterna (mm)	101
Luce interna (mm)	200
Altezza interna (mm)	40
Scarichi	2x \varnothing 50 (lat.), 1x \varnothing 100 (inf.)
Materiale	PE-HD
Peso (Kg)	4.70
Sezione di drenaggio (cm ²)	76.50
Capacità (dm ³ = litri)	7.65

Griglie Compatibili

maglia antitacco 33x11	in acciaio zincato (INOX)	Classe di carico C250
maglia quadrata 33x33	in acciaio zincato (INOX)	Classe di carico C250
fessura 20 mm	in ghisa sferoidale	Classe di carico C250 - D400 - E600 - F900
maglia	in ghisa sferoidale	Classe di carico D400
copertura cieca	in ghisa sferoidale	Classe di carico E600
fessura longitudinale profilo "T"/"L"	in acciaio zincato (INOX)	Variabile
asfalto drenante	in ghisa sferoidale	Classe di carico D400