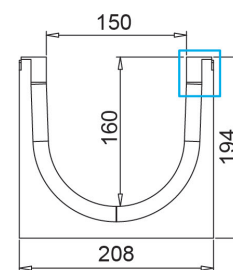
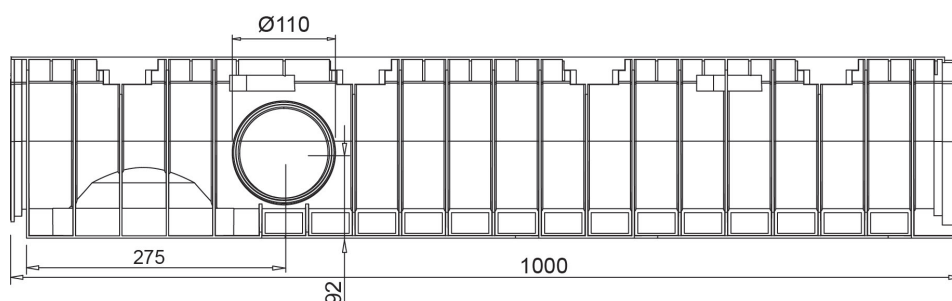
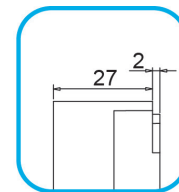
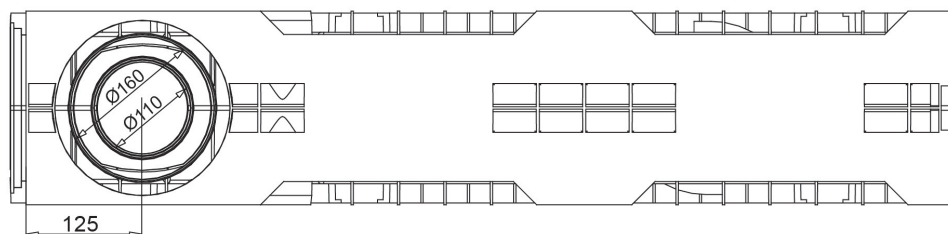


## Canale in PE-HD EASY 150/160



Tenuta all'acqua: per assicurare la tenuta stagna delle canalette, si consiglia l'utilizzo di un adesivo sigillante bituminoso. A garanzia completa e duratura dell'assenza di perdite attraverso i giunti delle canalette, si può provvedere alla saldatura a caldo dei giunti stessi.

## Dimensioni e Caratteristiche

N.B. Le dimensioni sono soggette alle normali tolleranze di fabbricazione

Lunghezza (mm)	1000
Larghezza esterna (mm)	208
Altezza esterna (mm)	194
Luce interna (mm)	150
Altezza interna (mm)	160
Scarichi	2x $\varnothing$ 110 (lat.), 1x $\varnothing$ 110/160 (inf.)
Materiale	PE-HD
Peso (Kg)	2.85
Sezione di drenaggio (cm <sup>2</sup> )	213.04
Capacità (dm <sup>3</sup> = litri)	21.30

## Griglie Compatibili

Pioli	in acciaio zincato (INOX)	Classe di carico A15
maglia antitacco 33x11	in acciaio zincato (INOX)	Classe di carico B125
maglia quadrata 33x33	in acciaio zincato (INOX)	Classe di carico B125
maglia	in ghisa sferoidale	Classe di carico B125
fessura 13 mm	in ghisa sferoidale	Classe di carico C250
fessura longitudinale profilo "T"	in acciaio zincato (INOX)	Variabile