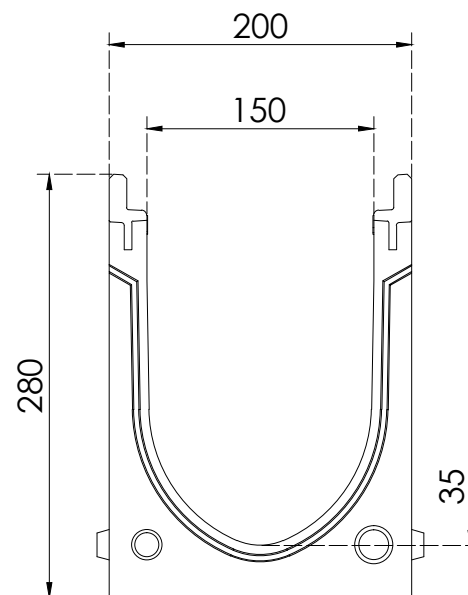
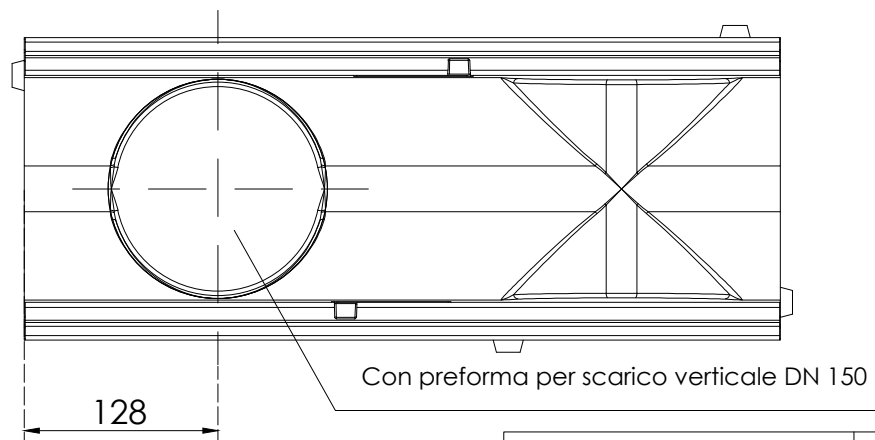


ACO DRAIN

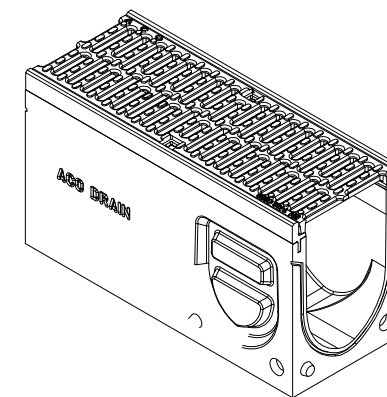
Preforma



Sezione di uscita



Con preforma per scarico verticale DN 150



- Nota
- El. di ispezione tipo 0.1 con griglia e telaio in ghisa
 - H 280 mm
 - Sup. di drenaggio 578 cm²/m
 - Corpo canale con preforma laterale per collegamenti angolari, a "T", a croce
 - Con preforma per scarico verticale DN 150

Material / Materiali Channel : Calcestruzzo polimerico Grating : Ghisa GGG		Weight / Peso Channel : 32 kg Grating :	
Load Class / Classe di Carico A 15 - D 400		Norme / Norma UNI EN 1433	
Date of / Data di : Emis : Rev : 25/03/2015	Technical Office Ing. Marco Pizzi	Art. num. 416989	
Description / Descrizione : Elem. di ispezione con preforma per scarico verticale - Monoblock PD150V 0.1			



ACO Passavant S.p.a.
 Via Beviera, n° 41
 42011 Bagnolo in Piano
 Reggio Emilia - Italy

Tel. 0039/0522/958111
 E-mail : tecnico@aco.it
 www.aco.it

The drawing is property of company **ACO Passavant Spa** and must not be neither copied nor used for other unauthorized purposes.

L'elaborato è di proprietà dell'azienda **ACO Passavant Spa** e non può essere nè copiato e nè usato per altri scopi non autorizzati.

Projections/Proiezioni :
 ISO-E



Designer / Disegnatore : Geom. Carmine Giuliani

Scale / Scala
 1: 5 (A4)