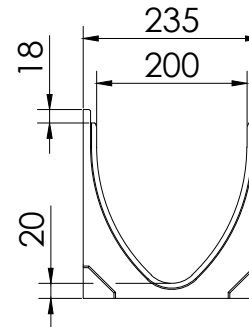
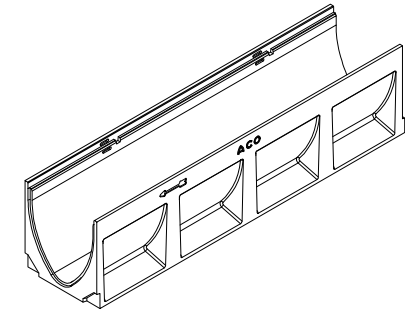



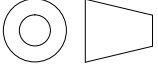
Sezione di uscita



Sezione di ingresso



Nota
- Canale tipo 10.0 - H 250 mm

<u>Material / Materiali</u> Channel : Calcestruzzo polimerico Grating :		<u>Weight / Peso</u> Channel : 33,5 kg Grating :		 ACO Passavant S.p.a. Via Beviera, n° 41 42011 Bagnolo in Piano Reggio Emilia - Italy	Tel. 0039/0522/958111 E-mail : tecnico@aco.it www.aco.it
<u>Load Class / Classe di Carico</u> A 15 - C 250		<u>Norme / Norma</u> UNI EN 1433			
<u>Date of / Data di :</u> Emis : Rev : 07/09/2015	<u>Technical Office</u> Ing. Marco Pizzi	<u>Art. num.</u> 860020		The drawing is property of company ACO Passavant Spa and must not be neither copied nor used for other unauthorized purposes.	L'elaborato è di proprietà dell'azienda ACO Passavant Spa e non può essere nè copiato e nè usato per altri scopi non autorizzati.
<u>Description / Descrizione :</u> Corpo canale Euroline V 200 tipo 10.0 H 250 mm				<u>Designer / Disegnatore :</u> Geom. Carmine Giuliani	<u>Projections/Proiezioni :</u> ISO-E 
				<u>Scale / Scala</u> 1: 10 (A4)	