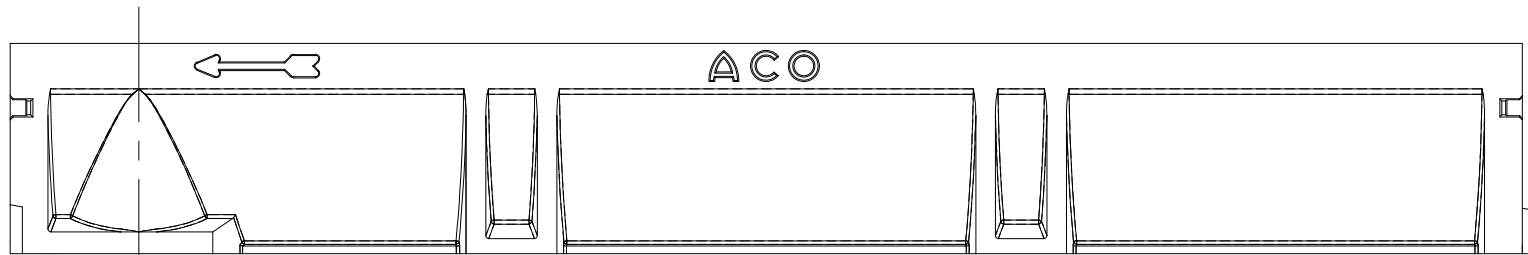


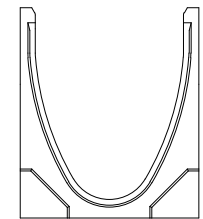
DN 100



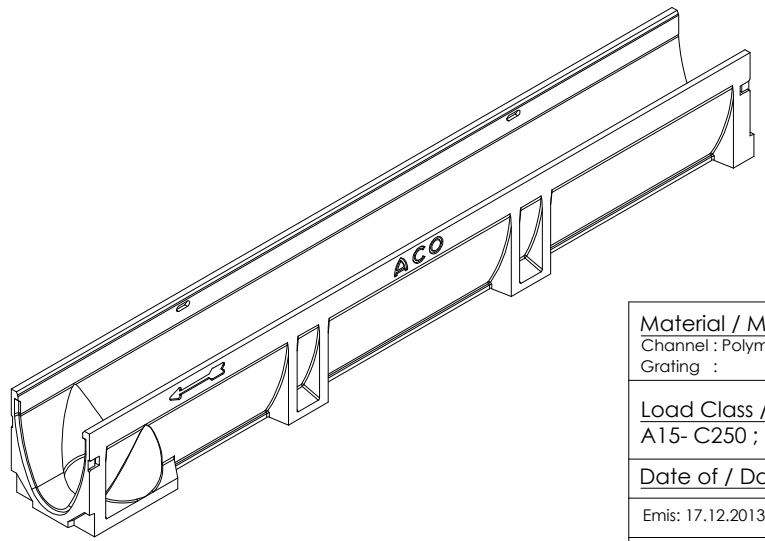
85

139

118
98



127



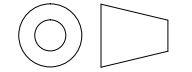
Material / Materiali : Channel : Polymer Concrete Grating :		Weight/Peso _____ Channel : 10,20 kg Grating :
Load Class /Classe di Carico A15- C250 ;		Reference standard /Norma di riferimento UNI EN 1433
Date of / Data di :	Technical Office	Art.num.
Emis: 17.12.2013	Ing. Marco Pizzi	810028
Rev: 20.05.2014		



Aco Passavant S.p.a.
Via Beviera, n° 41
42011 Bagnolo in Piano
Reggio Emilia-ITALY-

Tel.0039/0522/95811
Fax 0039/0522/958254
www.aco.it

Projections/Proiezioni :
ISO-E



The drawing is property of company
ACO Passavant Spa and must not
be neither copied nor used for other
unauthorized purposes.

L'elaborato è di proprietà
dell'azienda **ACO Passavant
Spa** e non può essere ne
copiato e ne usato per altri
scopi non autorizzati.

Description / Descrizione : ACO Self Euroline H 139
con preforma DN 100

Designer / Disegnatore : Ing. Felice Schiavone