



La nuova generazione del drenaggio lineare

Multiline è un sistema di canale completamente nuovo, alla base del quale sta un'idea semplice e rivoluzionaria: cambiare la sezione del canale da U a V!

Vantaggi

- Il profilo a V migliora la prestazione di drenaggio ed allo stesso tempo ottimizza ed incrementa l'effetto autopulente
- La nuova struttura laterale delle pareti e la distribuzione bilanciata del materiale conferiscono una portata ed una stabilità complessiva notevolmente superiore
- Sebbene sopporti alti carichi di portata, la forma affusolata rende il canale più leggero, con tutti i vantaggi logistici che questa caratteristica porta con sé.



Il nuovo sistema di fissaggio griglia "Drainlock"® non ostacola l'attraversamento della sezione canale, facilita le operazioni di apertura e chiusura per l'ispezione ed assicura la totale stabilità della copertura in situazioni di attrito volvente trasversale e longitudinale.

6 larghezze nominali:

**100, 150, 200, 300, 400, 500
secondo la norma UNI EN 1433**

5 classi di carico:

A 15, B 125, C 250, D 400, E 600

3 tipi di materiale:

**Con telaio in ghisa, acciaio zincato
o acciaio inox.**

1 concetto innovativo:

**Un sistema di drenaggio lineare a
tenuta stagna**

La sezione a V di MULTILINE®, combinata con la superficie liscia del calcestruzzo polimerico ACO, garantisce un'altissima velocità di deflusso dell'acqua e la forza autopulente che ne consegue evita l'accumulo di detriti pericolosi sul fondo del canale

La totale tenuta stagna del corpo canale fino al bordo superiore del telaio, unitamente alla superficie liscia, aumenta la capacità drenante anche in caso di massimo carico, ad esempio forti piogge.

Il sistema di collegamento ad incastro, insieme con il kit di sigillatura ACO MASTER FLEX, garantisce la tenuta stagna tra gli elementi al 100%. La nuova guarnizione con sezione a doppio labbro permette il collegamento a tenuta stagna con lo scarico principale.

ACO Drain® Multiline® risponde ai requisiti della norma UNI EN 1433 con un ampio margine di sicurezza.



Griglie e bordi dello stesso materiale: ghisa, acciaio inox o acciaio zincato.

ACO Drain® Canali di drenaggio serie Multiline

Panoramica di sistema: tre tipi di telaio per sei larghezze nominali.



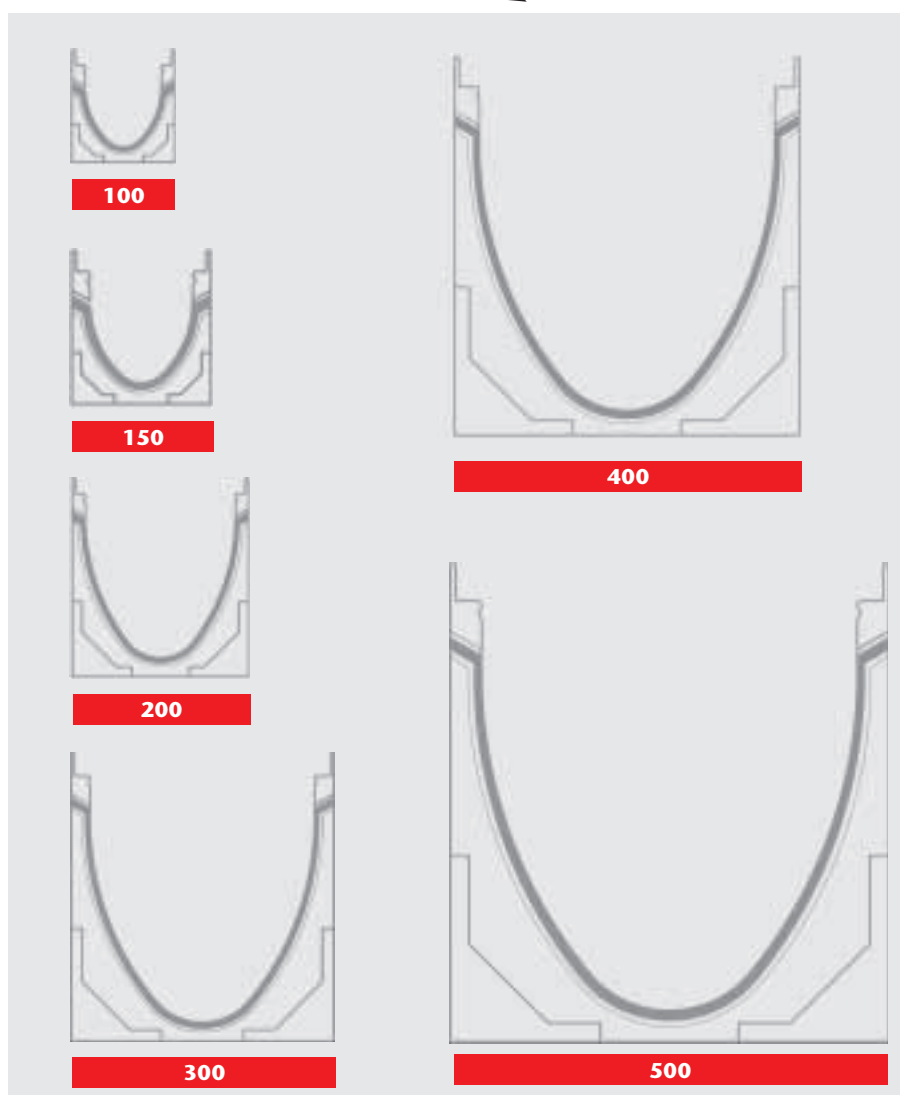
Ghisa



Acciaio zincato



Acciaio inox



Ampia scelta di materiali per tutte le grandezze nominali e classi di carico.

Le tre tipologie di telaio (ghisa, acciaio zincato e acciaio inox) offrono al progettista una

libera scelta delle griglie di copertura, senza il rischio di corrosione da contatto tra griglia e telaio.

Scorrimento più veloce, maggiore pulizia:

Le migliorate prestazioni idrauliche del sistema

La sezione a V del sistema di drenaggio MULTILINE, combinata con la superficie liscia del calcestruzzo polimerico ACO, garantisce un'altissima velocità di deflusso dell'acqua e la forza autopulente che ne consegue fa sì che si evitino pericolosi accumuli di detriti.

Con il sistema di fissaggio Drainlock®, non sono più necessarie barre trasversali per il fissaggio delle griglie: ne consegue un deflusso dell'acqua ancora maggiore. Inoltre, con questo sistema risulta facilitata l'apertura e la chiusura della copertura per le operazioni di ispezione e si assicura la totale stabilità della griglia in situazioni di attrito volvente trasversale e longitudinale.

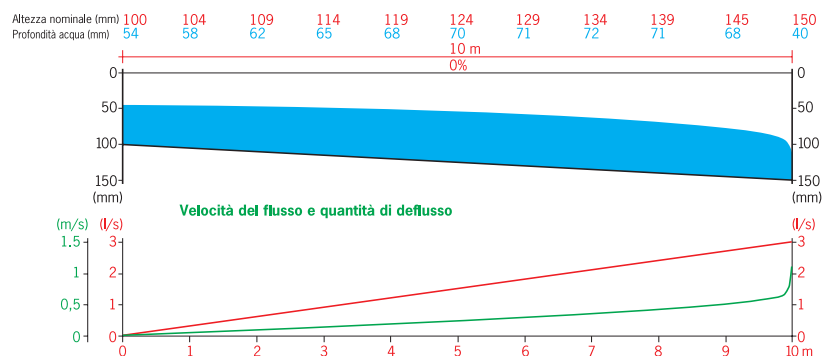
Lo scarico con guarnizioni a labbro che garantisce una tenuta ottimale, un unico pozzetto di scarico per tutti i tipi di canale sono gli elementi accessori altrettanto innovativi ed altamente tecnologici che rendono il sistema di drenaggio MULTILINE definitivamente unico ed inimitabile.



La sezione a V migliora l'efficienza idraulica

Il sistema ACO DRAIN® Multiline® è stato sviluppato per ottimizzare le prestazioni idrauliche, ed è il risultato di test accurati e di un'attenta analisi delle esperienze fatte negli ultimi anni.

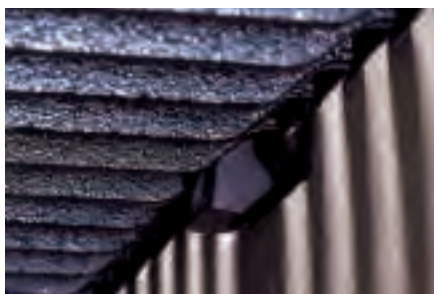
A destra, un esempio di diagramma di flusso risultante da una simulazione al computer effettuata con il software di calcolo delle prestazioni idrauliche; il servizio di calcolo è a disposizione dei progettisti più esigenti.



V 100 - V 500
Multidrain
Powerdrain
SK
Monoblock
Self
Prodotti speciali
Chisa stradale
Stazioni di pompaggio - Separatori

ACO Drain® Canali di drenaggio serie Multiline

Griglie di copertura per ogni applicazione



La soluzione di sistema ACO DRAIN® Multiline® dispone di un'ampia combinazione di griglie in acciaio zincato, inox e ghisa per le classi di carico da A15 a E600, che soddisfa qualsiasi richiesta concernente l'estetica, la funzionalità ed il carico.

Un' ulteriore innovazione nell'ambito del concetto Multiline® è il sistema di fissaggio Drainlock®.

Dopo il Quicklock® e il Powerlock®, per la terza volta, Aco ha il ruolo di precursore dei tempi.

Con l'impiego di mescole elastometriche particolari e modernissime si è potuto sviluppare un bloccaggio indistruttibile ed unico nel suo genere.

Un design innovativo e la particolare qualità dei materiali garantiscono un fissaggio sicuro e senza viti, anche per carichi di traffico altamente dinamici.



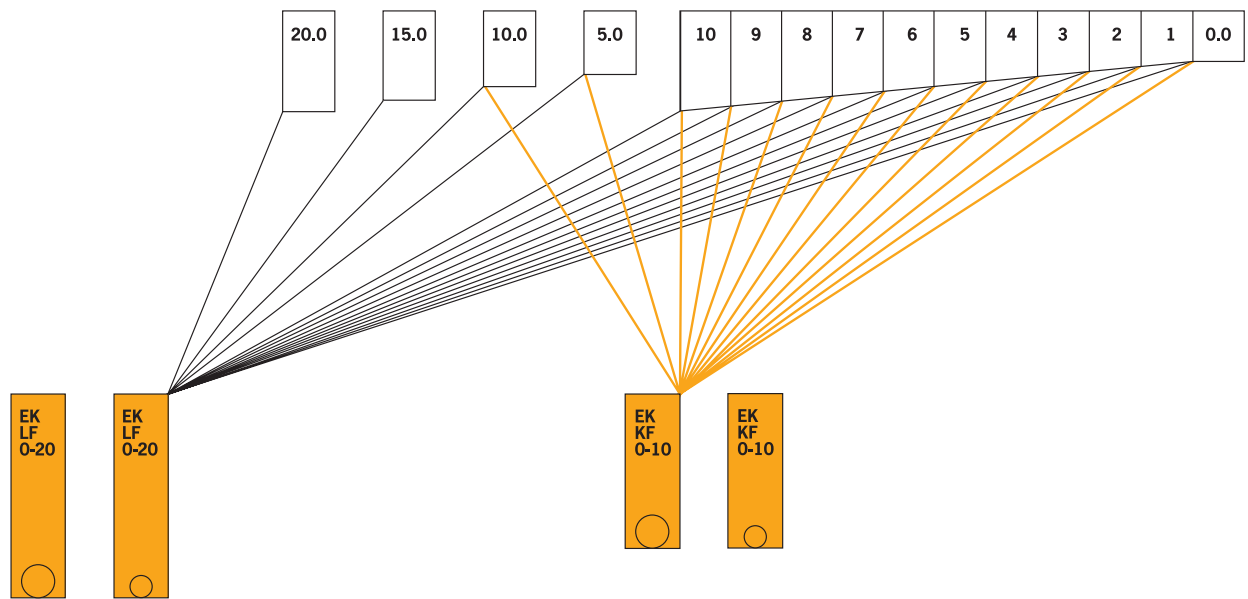
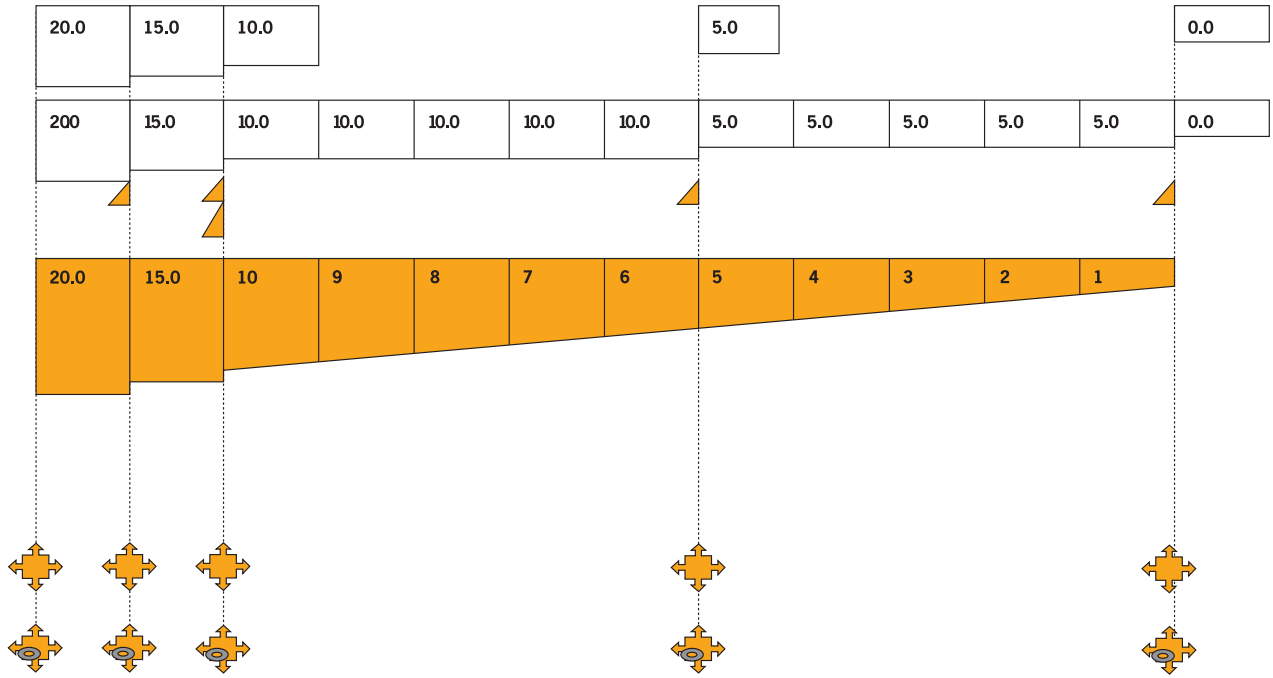
Griglia a ponte in composito

Il sistema innovativo di fissaggio senza viti della nuova generazione: Drainlock®

Materiale Telaio/Grigliati		A 15	B 125	C 250	D 400	E 600
Luce netta 100	Ghisa			griglia a ponte griglia a maglie	griglia a ponte	griglia a ponte copertura chiusa
	Acciaio zincato	griglia a ponte	griglia a maglie	griglia a ponte griglia a maglie	griglia a maglie	
	Acciaio inox	griglia a ponte griglia a fori	griglia a maglie	griglia a ponte griglia a maglie	griglia a maglie	
	Composito		griglia a ponte	griglia a ponte		
Luce netta 150/200/300	Ghisa			griglia a ponte griglia a maglie	griglia a ponte griglia a maglie	griglia a ponte copertura chiusa
	Acciaio zincato			griglia a maglie	griglia a maglie	
	Acciaio inox			griglia a maglie	griglia a maglie	
Luce netta 400/500	Ghisa				griglia a ponte	griglia a ponte

Scegliendo lo stesso materiale per il telaio e per la griglia si ottiene un miglior risultato estetico

La struttura di sistema ACO DRAIN® Multiline®



Il pozzetto di scarico si adatta ad ogni altezza di canale

V 100 - V 500
Multidrain
Powerdrain
SK
Monoblock
Self
Prodotti speciali
Ghisa stradale
Separatori
Stazioni di pompaggio

ACO Drain® Canali di drenaggio serie Multiline



Canale da 1 m. di lunghezza, a scelta con guarnizione a labbro DN 100 per scarico verticale:
Tipo -Nr. 0.0.2/5.0.2/10.0.2/15.0.2/20.0.2



Canale da 1 m. con pendenza 0,5%
1-10



Canale da 0,5 m. con preforma per collegamenti ad angolo, a T ed a croce e per scarico verticale



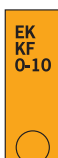
Canale da 0,5 m. con preforma per collegamenti ad angolo, a T, a croce e con scarico verticale, con guarnizione a labbro integrata.



Connettore 2,5 cm.



Connettore 5,0 cm.



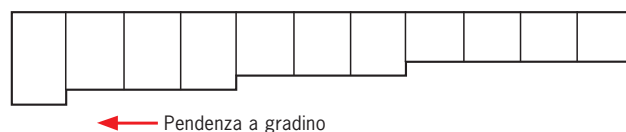
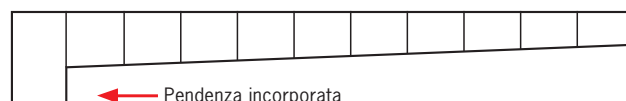
Pozzetto di scarico basso, lunghezza 0,5 m., con pendenza incorporata, per canali da 0 a 10 e preforma per angolari, a T ed a croce, nelle altezze di collegamento 0+5+10 e scarico orizzontale DN 100 o DN 150, con guarnizione a labbro integrata.



Pozzetto di scarico alto, lunghezza 0,5 m., con pendenza incorporata, per canali da 0 a 20 e preforma per angolari, a T e a croce, nelle altezze di collegamento 0+5+10+15+20 e scarico orizzontale DN 100 o DN 150, con guarnizione a labbro integrata.

Dettaglio dei canali a basso spessore

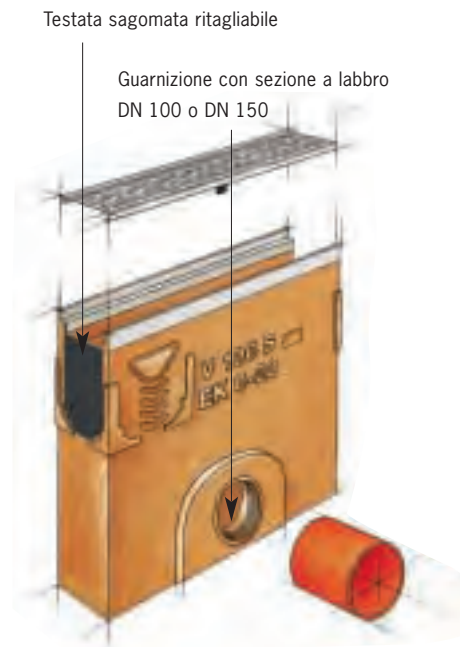
Luca netta	Altezza
100	6/8/10 cm
150	10/12 cm
200	12 cm
300	12 cm



ACO DRAIN® Multiline® si adatta a tutti i tipi di pendenze, dalla pendenza incorporata, alla pendenza del terreno, nonché a combinazioni di pendenze.

La pendenza a gradini favorisce particolarmente le condizioni per una corsa libera della linea drenante. Inoltre, lo scarico dell'acqua viene accelerato e quindi favorito l'effetto autopulente. La velocità di deflusso che si crea nei primi metri sulla pendenza incorporata, viene portata avanti nei successivi metri del tratto del canale. Sono sufficienti circa 10 mt. di pendenza, dall'inizio della linea di canali, per raggiungere la massima prestazione di drenaggio. Le rimanenti sezioni delle linee di canale possono essere realizzate nelle pendenze a gradino oppure sfruttando le naturali pendenze del terreno.

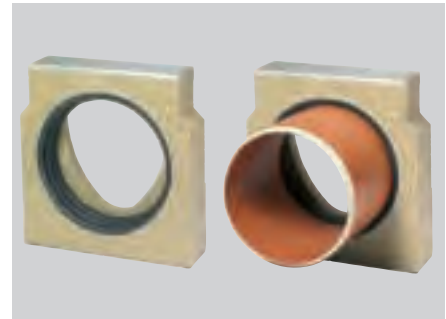
Il sistema di collegamenti



Collegamento allo scarico



Pozzetto di scarico con guarnizione a labbro



Testata con guarnizione a labbro e testata con manicotto



Scarico verticale

Collegamento del canale al pozzetto

Il pozzetto può essere collegato a canali di tutte le altezze, grazie alla testata sagomata integrata nel lato del pozzetto, in materiale plastico elastomero.

Dopo aver ritagliato facilmente la testata sagomata con un coltello comunemente reperibile in commercio, seguendo il bordo del canale, può essere aperta l'entrata al pozzetto.

Questa operazione non è necessaria nel collegamento a T.

A differenza dei pozzetti di scarico tradizionali, il pozzetto Multiline® può collegarsi a canali di tutte le altezze, con o senza pendenza.

E' necessario prestare attenzione solo al fatto che il pozzetto basso deve essere collegato a canali con altezza fino a 10.0. Il pozzetto alto invece è adatto a tutte le altezze di canale, da 0.0 a 20.0.

Nota: è possibile collegare il pozzetto ad angolo, a croce o a T, attraverso le preforme poste sul lato del pozzetto stesso.



ACO Drain® Canali di drenaggio serie Multiline

Multiline® ha dato prova di sè nella pratica



Multiline V100 in combinazione con i led da pavimento a tecnologia antiscivolo crea un binomio perfetto per la progettazione di elementi architettonici di arredo luce



Multiline V 100 con griglia a ponte in acciaio zincato

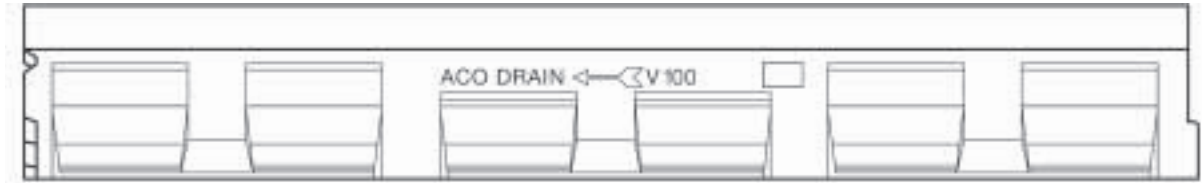
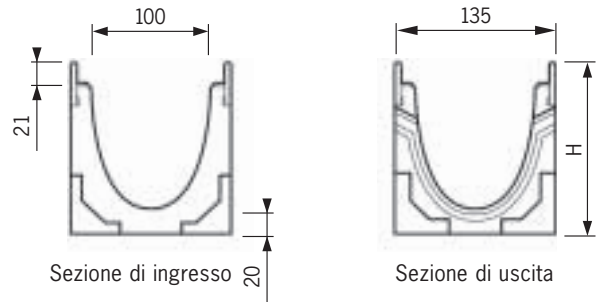


Multiline® V100 con griglia a ponte inox per il drenaggio di facciate

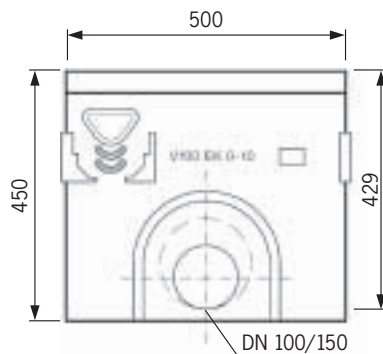
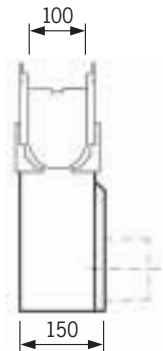


Multiline® V150, griglia a ponte in ghisa, classe di carico E 600, è la soluzione ottimale per il drenaggio dei piazzali nei centri logistici.

Il sistema Multiline V 100



Corpo canale Multiline V 100



Pozzetto di scarico V 100 modello basso

Lun- ghezza cm	Lar- ghezza cm	Altezza Inizio cm	Altezza Fine cm	Tipo	Pendenza del fondo 0,5%
100,0	13,5	15,0	15,0	0.0	
100,0	13,5	16,0	16,0	0.0.2**	
50,0	13,5	15,0	15,0	0.1	
50,0	13,5	16,0	16,0	0.2**	
100,0	13,5	15,0	15,5	1	■
100,0	13,5	15,5	16,0	2	■
100,0	13,5	16,0	16,5	3	■
100,0	13,5	16,5	17,0	4	■
100,0	13,5	17,0	17,5	5	■
100,0	13,5	17,5	17,5	5.0	
100,0	13,5	18,5	18,5	5.0.2**	
50,0	13,5	17,5	17,5	5.1	
50,0	13,5	18,5	18,5	5.2**	
100,0	13,5	17,5	18,0	6	■
100,0	13,5	18,0	18,5	7	■
100,0	13,5	18,5	19,0	8	■
100,0	13,5	19,0	19,5	9	■
100,0	13,5	19,5	20,0	10	■
100,0	13,5	20,0	20,0	10.0	
100,0	13,5	21,0	21,0	10.0.2**	
50,0	13,5	20,0	20,0	10.1	
50,0	13,5	21,0	21,0	10.2**	
100,0	13,5	22,5	22,5	15.0	
100,0	13,5	23,5	23,5	15.0.2**	
50,0	13,5	22,5	22,5	15.1	
50,0	13,5	23,5	23,5	15.2**	
100,0	13,5	25,0	25,0	20.0	
100,0	13,5	26,0	26,0	20.0.2**	
50,0	13,5	25,0	25,0	20.1	
50,0	13,5	26,0	26,0	20.2**	

**Con guarnizione a labbro integrata a tenuta stagna

Multiline Linea Luce

ACO DRAIN® MULTILINE Linea luce, con la gamma Lightline e Lightspot, fornisce soluzioni di drenaggio luminose per la progettazione di aree pubbliche, ingressi, strade di accesso di particolare pregio architettonico.

Aco Drain® Lightspot

Il punto luce a LED è disponibile nei colori base bianco e blu.

La centralina di controllo e distribuzione tipo plug-in può gestire fino a 18 punti luce contemporaneamente ed una lunghezza di 30 mt.

L'attacco tra i punti luce consecutivi avviene tramite semplici plug ad innesto rapido.

Il punto luce viene velocemente inserito in un apposito vano ricavato all'interno della griglia in ghisa, senza compromettere il deflusso dell'acqua nel canale sottostante.

In aggiunta ai colori standard, si possono avere su richiesta diverse tonalità e soluzioni ad hoc.

Vantaggi

- Kit di montaggio pronto senza l'intervento di un elettricista.
- L'impianto elettrico utilizzatore termina alle prese a spina e pertanto l'installazione dell'apparecchio non necessita di certificazione (norma di riferimento: Legge 46 - 6 Marzo 1990 - D.P.R. 6/12/1991, n. 447)
- Unica soluzione per drenaggio e segnapasso
- Estetica assicurata

Dati tecnici

ACO DRAIN® Multiline canale V 100 G tipo 10.0 (100 cm) tipo 10.1 (50 cm) con DRAINLOCK, in calcestruzzo polimerico resistente al gelo/sale, altezza 20,0 cm, larghezza 13,5 cm.

Griglia in ghisa per punto luce 50 cm con apertura per l'inserimento del LED, con DRAINLOCK, con rivestimento speciale in verniciatura a cataforesi e classe di carico D 400.

Testata con telaio in ghisa GGG per inizio e fine canale.

LED

Tensione nominale 28 V/DC, potenza 0,6 W per punto luce, grado di protezione IP 67, cavo di collegamento con innesti tipo E/A (punto luce finale e centrale) o tipo E (punto luce finale).

Il Set Base Lightspot comprende:

- 1 unità di alimentazione
- 1 unità luce centrale
- 1 unità luce terminale
- 1 cavo da 0,65 mt
- 3 cuffie di sicurezza

Il Set led supplementare comprende:

- 1 unità luce centrale
- 1 cuffia di sicurezza

Gli accessori comprendono:

- 1 cavo di collegamento da 0,65 mt
- 1 cuffia di sicurezza



Canale V 100 G e Griglia in ghisa con foro



Testata con telaio in ghisa



Unità luce bianca o blu



Unità di alimentazione per alimentare fino a 18 punti luce.



Cuffie di sicurezza



Particolare della disposizione ogni 50 cm



Drenaggio con led Lightspot per la nuova sede ACO di Casa Grande - USA

ACO Drain® Canali di drenaggio serie Multiline



Aco Drain® Lightline

La serie LED da pavimento Lightline è disponibile nei colori standard bianco, blu e verde. Altre tecnologie sono comunque disponibili per creare effetti luce personalizzati di grande effetto visivo, ad esempio è possibile avere la configurazione RGB per la personalizzazione degli effetti luce in combinazione dei colori rosso, verde, blu.

Il pannello di copertura è costituito da una lastra di sicurezza antiscivolo e carrabile alle auto; la lastra è incassata in un robusto telaio di acciaio che conferisce notevole solidità all'intera struttura.

Dopo la normale installazione del canale Multiline, il LED da pavimento viene fissato alla struttura del canale con sistemi di fissaggio a molla. L'unità del led viene completamente sigillata in modo da salvaguardare il sistema da infiltrazioni e umidità.

E' stata inoltre sviluppata una tecnica innovativa di fissaggio del vetro al corpo canale per consentire una facile installazione e la massima sicurezza contro atti vandalici.



Esempio di posa di canale Multiline con LED Floorline con copertura in vetro antiscivolo

Dati tecnici

ACO DRAIN® Multiline Canale V 100 S con telaio inox, tipo 10.0 (100 cm) tipo 10.1 (50 cm), in calcestruzzo polimerico resistente al gelo/sale, altezza 20,0 cm, larghezza 13,5 cm.

Testata con telaio inox per inizio e fine canale

LED-Floorline in diversi colori, tensione nominale 28 V/DC, potenza 8 W (100 cm) e 4 W (50 cm), tipo di protezione IP 67 con tubazione di raccordo ed innesto speciale.

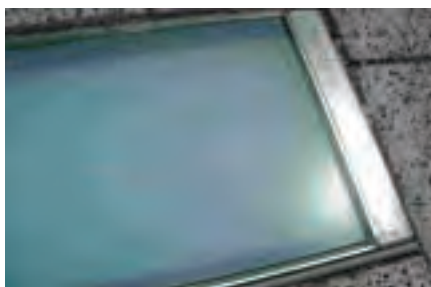
Elemento di copertura con telaio inox e rivestimento antiscivolo R 12, classe di carico B 125.

Accessori

Kit d'alimentazione, prolunga, kit per il sollevamento griglia

Il Set Lightline comprende:

- 1 unità di alimentazione
- 1 unità luce centrale disponibile nei colori bianco, blu, verde
- 1 unità luce terminale comprensiva di cuffie di sicurezza
- 1 cavo da 0,65 mt



Multiline Linea Luce si inserisce perfettamente in contesti architettonici di grande valore



Canale V 100 S



Elemento di copertura con telaio inox e rivestimento antiscivolo



Testata con telaio in acciaio inox



Unità di alimentazione



LED-floorline nei colori bianco, blu, verde.
Unità centrali e terminali comprensive di cuffie di sicurezza

Multiline Eyeleds



ACO DRAIN® MULTILINE Linea luce oggi amplia la sua gamma con ACO Eyeleds, per "mettere in scena" ingressi, garages, piazze, aree pedonali e viali.

La nuova linea Eyeleds agisce come segnale (per viali d'accesso, passi carrabili) o semplice elemento di decorazione architettonica per aree pedonali, parchi, ingressi a edifici pubblici ecc.

Il punto luce a LED integra alta qualità e dimensioni ridotte (diametro 2 cm). L'effetto è quello di una diffusione di luce morbida e molto decorativa.

La centralina di controllo e distribuzione tipo plug-in può gestire fino a 40 punti luce contemporaneamente per una lunghezza praticamente illimitata.

L'attacco tra i punti luce consecutivi avviene tramite semplici plug ad innesto rapido.

Il punto luce viene velocemente inserito in un apposito vano ricavato all'interno della griglia in composito, senza compromettere il deflusso dell'acqua nel canale sottostante.

Vantaggi

- Kit di montaggio pronto senza l'intervento di un elettricista.
- L'impianto elettrico utilizzatore termina alle prese a spina e pertanto l'installazione dell'apparecchio non necessita di certificazione (norma di riferimento: Legge 46 - 6 Marzo 1990 - D.P.R. 6/12/1991, n. 447)
- Durata LED circa 100.000 ore (circa 11,5 anni di funzionamento continuo con intensità costante di luce)

Dati tecnici

ACO DRAIN® Multiline canale V 100 G tipo 10.0 (100 cm) tipo 10.1 (50 cm) con DRAIN-LOCK, in calcestruzzo polimerico resistente al gelo/sale, altezza 20,0 cm, larghezza 13,5 cm.

Griglia in plastica per punto luce, classe di carico B 125, lunghezza 50 cm, con apertura per l'inserimento del LED, con DRAINLOCK

LED di diametro 2 cm ca
Tensione nominale 12 V/DC, potenza 0,3 W per punto luce, grado di protezione IP 67 (a tenuta stagna e antipolvere)

Unità di alimentazione con 1 cavo di rete di 1,2 mt (di colore nero) e 1 cavo secondario di 3,5 mt (di colore arancione)

Splitter 30/30, 60/60 e 30/150 per i collegamenti supplementari

Cavo di prolunga disponibile nelle lunghezze 2 e 5 mt.

Connettore

N.B.: La distanza dal primo all'ultimo Eyeled non deve superare i 50 metri.



Schema di cablaggio tipo.



Canale V 100 G e griglia in composito con foro per inserimento LED



Unità di alimentazione per alimentare fino a 40 punti luce



Unità led, prolunga, splitter e connettore M12



Fase di posa della griglia in composito con Eyeleds. L'effetto luminoso è molto decorativo.

V 100 - V 500
Multidrain
Powerdrain
SK
Monoblock
Self
Prodotti speciali
Ghisa stradale
Separatori
Stazioni di pompaggio

ACO Drain® Canali di drenaggio serie Multiline



Discreto e poco visibile, il sistema di canalizzazione ACO DRAIN® Multiline con caditoia a fessura offre nuove opportunità alla progettazione di spazi aperti e contesti architettonici di elevato prestigio.

La griglia tradizionale viene sostituita con una caditoia a fessura che va a creare una discreta e sottile linea di drenaggio nella pavimentazione.

Il sistema è ideale per le aree pavimentate in selciato e, in generale, in tutti quei contesti dove è importante coniugare l'effetto estetico con quello funzionale.

L'acciaio inox o zincato di cui è costituita la caditoia a fessura è compatibile con qualsiasi tipo di pavimentazione o rivestimento e unisce le diverse superfici in modo uniforme e continuo.

Vantaggi del sistema

- Facile inserimento architettonico
- Elegante
- Adatto a pavimentazioni di pregio
- Impatto visivo minimale
- Sistema di drenaggio efficiente
- Manutenzione facilitata grazie all'elemento d'ispezione

Campi d'applicazione

- Piazze pedonali
- Viali pedonali
- Scalinate
- Halls esterne



Applicazione della caditoia in selciato con elemento d'ispezione



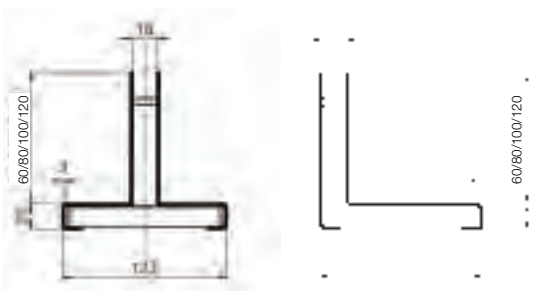
Multiline V100 con caditoia a fessura a L.



Multiline V100: pozzetto di scarico con sopra inserito l'elemento di ispezione



Particolari dei due elementi che compongono l'elemento di ispezione. Sopra, nella versione ad "L" e sotto, nella versione a "T"



Quote caditoia a T e a L.



Esempio di applicazione speciale in acciaio inox.

Progettare con linee semplici

Il sistema trova un'applicazione ideale come congiunzione di due diverse superfici.

La caditoia in acciaio zincato o inox è compatibile con il selciato a sassi irregolari o a sanpietrini e crea una fuga tra le superfici pressoché priva di giunzioni evidenti.

Quali specialisti nel drenaggio di superficie, siamo a disposizione per rispondere a qualsiasi esigenza di progettazione specifica in strade o piazze e ulteriori soluzioni per una progettazione personalizzata in contesti speciali.

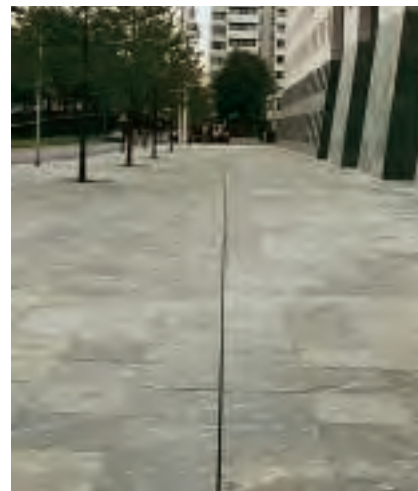
Materiali utilizzati

- Acciaio inox spessore 20/10
- Acciaio zincato spessore 30/10

Un unico sistema, molte soluzioni.

La caditoia ACO DRAIN® Multiline è disponibile in acciaio zincato o inox, in lunghezza 50 o 100 cm e in altezza 6/8/10/12 cm e per classi di carico dalla A 15 alla C 250.

- Possibilità di canalizzazione in pendenza
- Elemento di ispezione con caditoia
- Caditoia in posizione laterale per classe di carico C250. Adatta per strettoie su un singolo lato, ad esempio lungo facciate di edifici o scalinate.
- Coprigiunti di fuga a fine telaio
- Agevole inserimento nel selciato grazie ai fianchi lineari
- Telaio superiore rinforzato
- La canalizzazione in linea non altera l'architettura in cui è inserita grazie alla quasi invisibilità dei supporti



La sezione della caditoia a fessura si sostituisce alla griglia e definisce una fuga semplice e discreta nel selciato.



Un drenaggio superficiale discreto ed elegante: applicazione della caditoia nei giardini della Villa Comunale di Foggia e a bordo fontana.



Funzionalità e manutenzione

La manutenzione consiste nel semplice lavaggio con getto d'acqua ad alta o bassa pressione.

Gli elementi di ispezione facilitano la corretta manutenzione del canale in calcestruzzo polimerico sottostante.

La sezione del canale può terminare in una testata. In tal caso il telaio della caditoia soprastante può venire chiuso da uno strato di rivestimento superficiale. Per l'estrazione degli elementi di ispezione sono disponibili due appositi ganci Art. Nr. 16364.

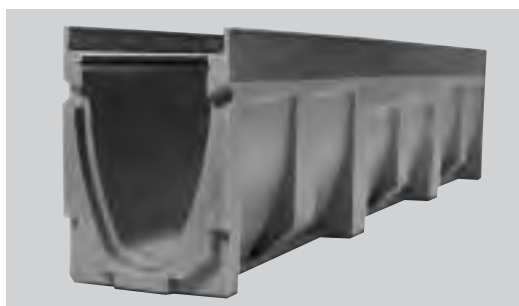
Corpo Canale V 100

Sistema di drenaggio lineare Multiline V 100 conforme alla norma UNI EN 1433 con sistema di fissaggio Drainlock®, con telaio integrato

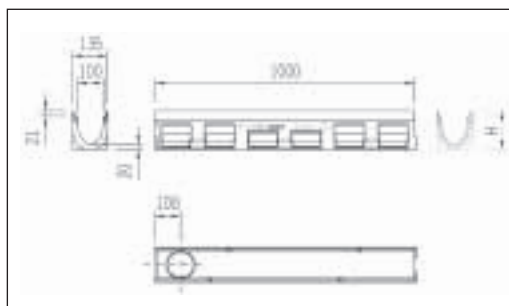
con sezione a V

Larghezza Nominale 10,0 CM

Classi di carico A 15, B 125, C 250, D 400, E 600 secondo UNI EN 1433



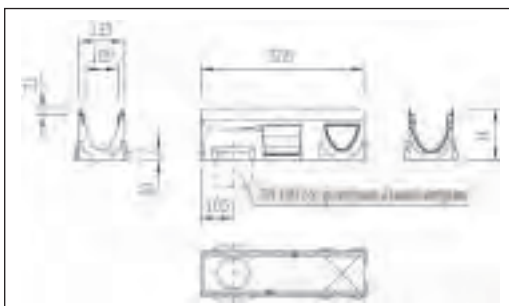
Corpo canale V 100 in calcestruzzo polimerico con telaio integrato



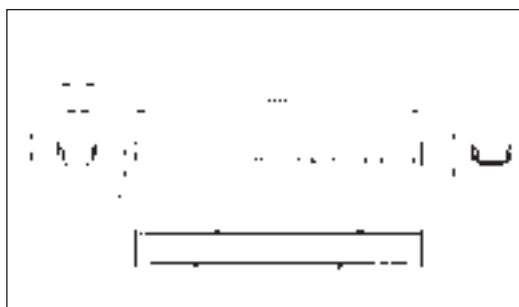
Quote Corpo canale V 100, 1 m



Quote corpo canale V 100, 0,5 m con preforma



Quote corpo canale V 100, 0,5 m con guarnizione a labbro integrata



Quote V 100 basso spessore altezza H 6/8/10 cm

- 1) con guarnizione a labbro integrata a tenuta stagna
- 3) Corpo canale con preforma laterale per collegamenti angolari, a "T", a croce
- 4) Con preforma per scarico verticale DN 100
- 5) Eccezione: Drenaggio trasversale di autostrade e strade a scorrimento veloce. Per questi impieghi raccomandiamo ACO Drain Monoblock.

Corpo Canale V 100

Sistema di drenaggio lineare Multiline V 100 conforme alla norma UNI EN 1433 con sistema di fissaggio Drainlock®, con telaio integrato

con sezione a V

Larghezza Nominale 10,0 CM

Classi di carico A 15, B 125, C 250, D 400, E 600 secondo UNI EN 1433

Corpo canale V 100 in calcestruzzo polimerico, con sistema di fissaggio Drainlock con telaio integrato, DN 100 con giunto di sicurezza (GS) per installazione a tenuta stagna

Tipo	Ingombri					Telaio in ghisa GGG 5 mm			Telaio in acciaio ZINCATO 4 mm			Telaio in acciaio INOX 4 mm		
	Lun- ghezza cm	Lar- ghezza cm	Altezza Inizio Fine cm cm		Pz./ Pal.	Codice Articolo	kg/ Pz.	Euro/ Pz.	Codice Articolo	kg/ Pz.	Euro/ Pz.	Codice Articolo	kg/ Pal.	Euro/ Pz.
0.0	100	13,5	15	15	24	12530	16,2	76,51	12330	16,5	57,78	12430	16,5	148,73
0.0.2 ¹⁾	100	13,5	16	16	24	12531	18,9	88,81	12334	18	68,48	12434	18,2	162,64
0.1 ^{3) 4)}	50	13,5	15	15	12	12532	9,4	45,48	12332	9,1	39,06	12432	9,1	82,93
0.2 ^{1) 3)}	50	13,5	16	16	12	12533	10,7	59,39	12333	9,9	55,11	12433	10,2	105,93
1	100	13,5	15	15,5	12	12501	17	80,79	12301	16,5	59,92	12401	16,5	152,48
2	100	13,5	15,5	16	12	12502	17,1	80,79	12302	16,5	59,92	12402	16,5	152,48
3	100	13,5	16	16,5	12	12503	17,8	80,79	12303	17	59,92	12403	17	152,48
4	100	13,5	16,5	17	12	12504	17,9	80,79	12304	17,6	59,92	12404	17,6	152,48
5	100	13,5	17	17,5	12	12505	18,4	80,79	12305	18	59,92	12405	18	152,48
5.0	100	13,5	17,5	17,5	24	12540	18,4	80,79	12340	19	60,99	12440	19	155,15
5.0.2 ¹⁾	100	13,5	18,5	18,5	24	12541	20,9	80,79	12344	20,2	72,76	12444	20,4	168,53
5.1 ^{3) 4)}	50	13,5	17,5	17,5	12	12542	10,5	93,09	12342	9,7	40,13	12442	9,7	86,14
5.2 ^{1) 3)}	50	13,5	18,5	18,5	12	12543	11,9	48,68	12343	11	58,32	12443	11,2	110,21
6	100	13,5	17,5	18	12	12506	18,5	62,06	12306	18,5	59,92	12406	18,5	152,48
7	100	13,5	18	18,5	12	12507	18,9	80,79	12307	19	59,92	12407	19	152,48
8	100	13,5	18,5	19	12	12508	19,6	80,79	12308	19,3	59,92	12408	19,5	152,48
9	100	13,5	19	19,5	12	12509	19,8	80,79	12309	19,7	59,92	12409	19,7	152,48
10	100	13,5	19,5	20	12	12510	20,3	80,79	12310	20	59,92	12410	20	152,48
10.0	100	13,5	20	20	24	12550	20,4	84,00	12350	21	63,13	12450	21	160,50
10.0.2 ¹⁾	100	13,5	21	21	24	12551	24,1	97,37	12354	21,2	74,90	12454	21,4	171,20
10.1 ^{3) 4)}	50	13,5	20	20	12	12552	12,1	51,36	12352	11,3	42,27	12452	11,5	89,35
10.2 ^{1) 3)}	50	13,5	21	21	12	12553	12,8	64,20	12353	12,2	60,46	12453	12,4	112,35
15.0	100	13,5	22,5	22,5	12	12560	22,1	87,21	12360	23	68,48	12460	23	164,78
15.0.2 ¹⁾	100	13,5	23,5	23,5	24	12561	25,2	102,19	12364	23,5	80,25	12464	23,7	178,16
15.1 ^{3) 4)}	50	13,5	22,5	22,5	12	12562	12,9	54,04	12362	13,3	47,08	12462	13,6	95,23
15.2 ^{1) 3)}	50	13,5	23,5	23,5	12	12563	13,9	66,88	12363	13	62,06	12463	13,2	113,42
20.0	100	13,5	25	25	12	12570	24,1	91,49	12370	25	69,02	12470	25	170,13
20.0.2 ¹⁾	100	13,5	26	26	24	12571	27,1	106,47	12374	25,6	82,93	12474	25,8	181,90
20.1 ^{3) 4)}	50	13,5	25	25	12	12572	14,2	57,25	12372	13,5	48,15	12472	13,5	96,30
20.2 ^{1) 3)}	50	13,5	26	26	12	12573	14,2	67,41	12373	14	64,20	12473	14,2	116,63

Multiline V 100 basso spessore in calcestruzzo polimerico, con telaio integrato, altezza 6,0 cm / 8,0 cm / 10, cm, classe di carico A15 - E 600 con giunto di sicurezza (GS) ACO DRAIN

Corpo Canale H 6	100,0	13,5	6,0	6,0	30				12325	8,2	49,76	12425	8,2	141,24
con pref. 80 mm	100,0	13,5	9,0	6,0	30				12326	8,2	66,34	12426	8,2	160,50
Corpo Canale H 8	100,0	13,5	8,0	8,0	30	12523	12,0	72,76	12323	12,0	49,76	12423	12,0	141,24
Corpo Canale H 10	100,0	13,5	10,0	10,0	30	12521	13,2	82,93	12321	13,2	52,43	12421	13,2	142,85
Corpo Canale H 8 ¹⁾ con guarnizione a labbro integrata DN100	100,0	13,5	9,0	9,0	10	12524	14,0	86,14	12324	14,0	66,34	12424	14,0	160,50
Corpo Canale H 10 ¹⁾ con guarnizione a labbro integrata DN100	100,0	13,5	11,0	11,0	10	12522	15,4	90,42	12322	15,4	67,41	12422	15,4	162,64

Grigliati V 100

Grigliati per sistema di drenaggio lineare Multiline V 100 con Drainlock®, in acciaio zincato, acciaio inox, ghisa

Larghezza Nominale 10,0

Classi di carico A15, B 125, C 250, D 400, E 600 secondo UNI EN 1433

Grigliati con Drainlock® per corpo canale e pozzetto V 100

Classe di carico A 15

	Lun- ghezza cm	Lar- ghezza cm	Sup. di drenaggio cm ² /m	kg/ Pz.	Pz./ Pal.	Codice Articolo	Euro/ Pz
Griglia a ponte, fessura 10 mm SK-Design, acciaio zincato	100,0 50,0	12,3	312	1,9 0,9	200	12610 12611	19,80 13,38
Griglia a ponte, fessura 10 mm SK-Design, acciaio inox	100,0 50,0	12,3	312	2,0 1,1	200	12640 12641	86,67 49,22
Griglia a barre longitudinali, acciaio zincato	100,0 50,0	12,3	920	3,2 1,8	200	12602 12603	166,92 109,14
Griglia a barre longitudinali, acciaio inox	100,0 50,0	12,3	920	3,2 1,5	200	12604 12605	316,72 208,65
Griglia a barre trasversali, acciaio zincato	100,0 50,0	12,3	676	6,5 3,3	200	12606 12607	355,24 233,26
Griglia a barre trasversali, acciaio inox	100,0 50,0	12,3	676	6,5 3,3	200	12608 12609	642,00 421,58
Griglia a fori acciaio zincato	100,0 50,0	12,3	178	2,9 1,4	200	12658 12659	66,34 40,13
Griglia a fori acciaio inox	100,0 50,0	12,3	178	2,9 1,4	100 50	12664 12665	85,07 50,83

Classe di carico B 125

Griglia in composito fessure 8 mm	50,0	13,8	284	0,8	204	12684	18,00
Griglia a maglie maglie 30 x 15 mm acciaio zincato	100,0 50,0	12,3	880	2,8 1,0	200	12626 12627	44,41 32,10
Griglia a maglie maglie 30 x 15 mm acciaio inox	100,0 50,0	12,3		2,8 1,5	200	12646 12647	445,66 265,36



Vasta gamma di griglie in acciaio zincato, acciaio inox e ghisa



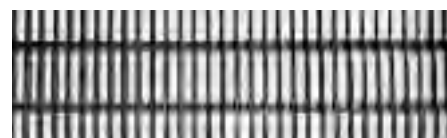
Griglia in composito



Griglia a ponte



Griglia a barre longitudinali



Griglia a barre trasversali



Griglia a fori



Griglia a maglie

Grigliati V 100

Grigliati per sistema di drenaggio lineare Multiline V 100 con Drainlock®, in acciaio zincato, acciaio inox, ghisa

Larghezza Nominale 10,0

Classi di carico A15, B 125, C 250, D 400, E 600 secondo UNI EN 1433

Grigliati con Drainlock® per corpo canale e pozzetto V 100

Classe di carico C 250

	Lun- ghezza cm	Lar- ghezza cm	Sup. di drenaggio cm ² /m	kg/ Pz.	Pz./ Pal.	Codice Articolo	Euro/ Pz.
Griglia in composito fessure 8 mm	50,0	12,3	284	1,2	200	12680	20,70
Griglia a ponte 12 mm SK Design in ghisa GGG	50,0	12,3	371	3,2	200	12670	23,04
Griglia in ghisa GGG a fessure longitudinali, maglie 31 x 12	50,0	12,3	433	3,5	200	12673	30,33
Griglia in ghisa GGG fessura 5 mm antitacco	50,0	12,3	191	3,8	200	12675	30,90
Griglia a fori acciaio zincato	100,0 50,0	12,3	178	4,8 2,3	200 100	12656 12657	80,25 42,80
Griglia a fori acciaio inox	100,0 50,0	12,3	178	4,8 2,3	100 50	12654 12655	272,85 138,57
Griglia a ponte, fessura 10 mm	100,0	12,3	312	4,3	200	12614	50,83
SK-Design, acciaio zincato	50,0	12,3	312	2,2	200	12615	33,71
Griglia a ponte doppio fessura 10 mm, acciaio inox	100,0 50,0	12,3	312	2,6 1,5	200	12644 12645	187,25 104,33
Griglia a maglie 25 x 12,5 acciaio zincato	100,0 50,0	12,3	880	3,5 2,2	100	12618 12619	84,00 57,78
Griglia a maglie 25 x 12,5 acciaio inox	100,0 50,0	12,3	880	4,6 2,0	100	12648 12649	395,90 237,54



V 100 Griglia in composito a fessura 8 mm



Griglia a ponte



Griglia a fessure longitudinali



Griglia in ghisa GGG fessura 5 mm antitacco



Griglia a fori



Griglia a maglie

Caditoie a fessura V100

Multiline V 100 caditoia a fessura in acciaio zincato 3 mm, acciaio inox 2 mm senza Drainlock®

Classi di carico C 250

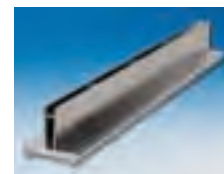
	Lun- ghezza cm	Lar- ghezza cm	Altezza cm	Tipo	ACCIAIO ZINCATO		ACCIAIO INOX	
					Codice Articolo	Euro/ Pz.	Codice Articolo	Euro/ Pz.
Caditoia a fessura	50,0	12,3	6,0	L	100221	63,20	102521	72,40
	100,0	12,3	6,0	L	100222	105,60	102522	131,60
	50,0	12,3	8,0	L	100218	63,20	102518	81,20
	100,0	12,3	8,0	L	100215	105,60	102515	146,00
	50,0	12,3	10,0	L	100219	64,00	102519	86,80
	100,0	12,3	10,0	L	100216	114,40	102516	159,20
	50,0	12,3	12,0	L	100220	69,20	102520	94,40
Elemento di ispezione a riempimento	100,0	12,3	12,0	L	100217	123,40	102517	173,20
	50,0	12,3	6,0	L-ISP	100266	116,20	102566	144,80
	50,0	12,3	8,0	L-ISP	100267	116,20	102567	158,40
	50,0	12,3	10,0	L-ISP	100268	126,00	102568	175,20
Caditoia a fessura	50,0	12,3	6,0	T	100130	59,60	102421	76,80
	100,0	12,3	6,0	T	100131	108,00	102422	140,80
	50,0	12,3	8,0	T	100118	59,60	102418	83,60
	100,0	12,3	8,0	T	100115	108,00	102415	162,54
	50,0	12,3	10,0	T	100119	64,80	102419	91,20
	100,0	12,3	10,0	T	100116	113,20	102416	166,40
	50,0	12,3	12,0	T	100120	68,80	102420	97,60
Elemento di ispezione a riempimento	100,0	12,3	12,0	T	100117	122,80	102417	182,40
	50,0	12,3	6,0	T-ISP	100166	162,00	102466	211,20
	50,0	12,3	8,0	T-ISP	100167	162,00	102467	232,40
	50,0	12,3	10,0	T-ISP	100168	170,40	102468	249,60
	50,0	12,3	12,0	T-ISP	100169	184,40	102469	273,60



Elemento lineare ad L, 1 m.



Elemento di ispezione a L, 0,5 m.

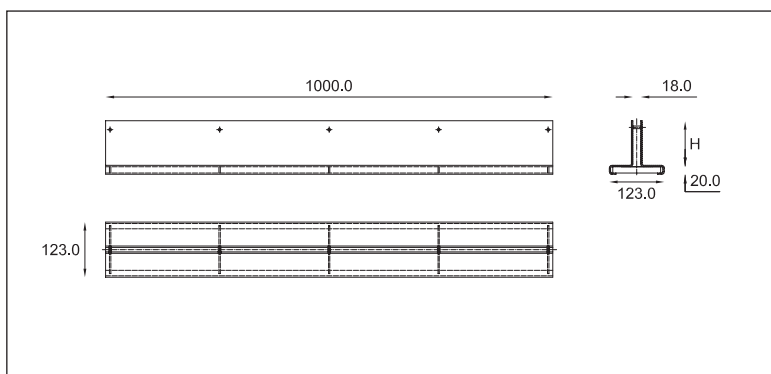


Elemento lineare a T, 1 m.

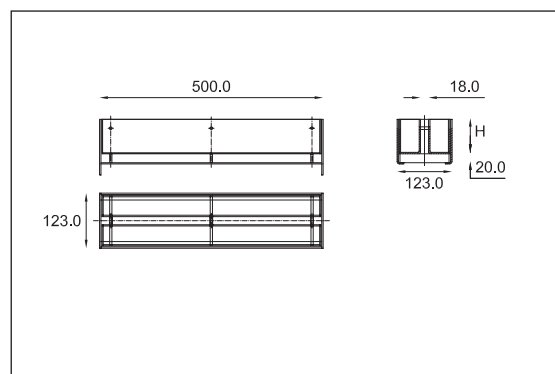


Elemento di ispezione a T, 0,5 m.

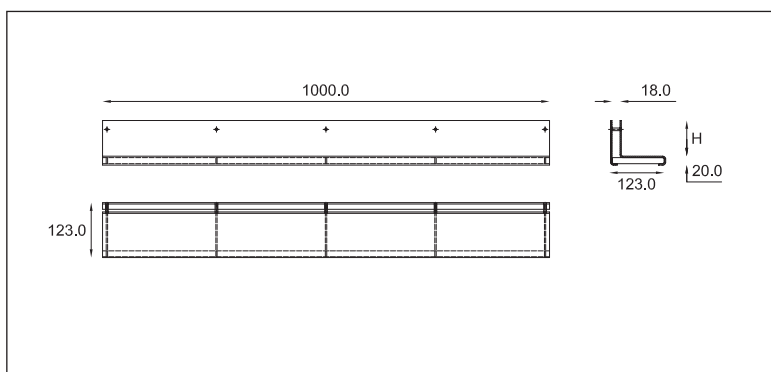
N.B.: codici e prezzi su richiesta per versione con dispositivo di chiusura Drainlock®



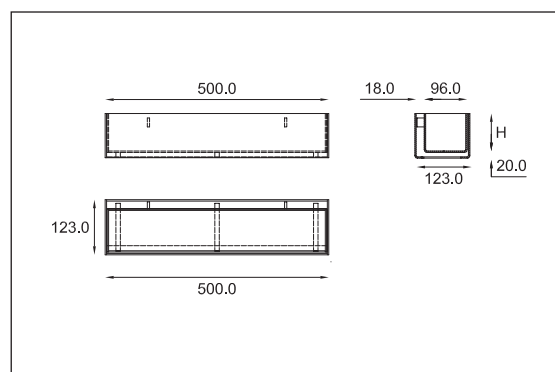
Quote caditoia a T



Quote elemento di ispezione a T



Quote caditoia a L



Quote elemento di ispezione a L

Grigliati V 100

Grigliati per sistema di drenaggio lineare Multiline V 100 con Drainlock®, in acciaio zincato, acciaio inox, ghisa

Larghezza Nominale 10,0

Classi di carico A15, B 125, C 250, D 400, E 600 secondo UNI EN 1433

Grigliati con Drainlock® per corpo canale e pozzetto V 100

Classe di carico D 400

	Lun- ghezza cm	Lar- ghezza cm	Sup. di drenaggio cm ² /m	kg/ Pz.	Pz./ Pal.	Codice Articolo	Euro/ Pz.
Griglia a ponte fessura 12 mm, 50,0 SK Design, ghisa GGG	50,0	12,3	371	4,1	200	12671	27,53
Griglia a ponte fessura 12 mm, 50,0 in ghisa GGG per Multiline Linea Luce, con foro per faretto, rivestimento in KTL ¹⁾	50,0	12,3	350	4,1	200	49505	38,20
Griglia a ponte fessura 12 mm, 50,0 in ghisa GGG per Multiline Linea Luce, rivestimento in KTL	50,0	12,3	371	4,1	200	49506	40,13
Griglia in ghisa GGG a fessure longit.	50,0	12,3	433	4,5	200	12674	41,01
Griglia a maglie maglie 25 x 12,5 acciaio zincato	100,0 50,0	12,3 12,3	880 880	5,6 2,3	100 100	12620 12621	120,38 78,65
Griglia a maglie maglie 25 x 12,5 acciaio inox	100,0 50,0	12,3 12,3	880 880	6,8 3,2	100 100	12650 12651	415,16 249,31

Classe di carico E 600

Griglia a ponte 12 mm SK Design in ghisa GGG	50,0	12,3	371	4,1	200	12671	27,53
Griglia a fessura longitudinale maglie 28 x 12	50,0	12,3	433	4,5	200	12674	41,01
Copertura antiscivolo in ghisa	50,0	12,3	—	5,5	100	12672	45,50

¹⁾ Verniciatura nera, particolarmente resistente, in cataforesi



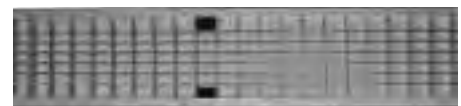
Vasta gamma di griglie in acciaio zincato, acciaio inox e ghisa



Griglia a ponte



Griglia a fessure longitudinali



Griglia a maglie



Copertura antiscivolo in ghisa

V 100 - V 500
Multidrain
Powerdrain
SK
Monoblock
Self
Prodotti speciali
Ghisa stradale
Separatori
Stazioni di pompaggio

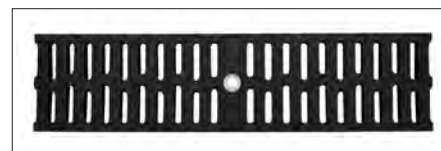
ACO DRAIN® Linea Luce **NOVITA'**

Soluzioni di drenaggio luminoso

ACO DRAIN Eyeled, Punto luce Luce in plastica resistente al gelo

Classe di carico B 125
per canale Multiline V 100

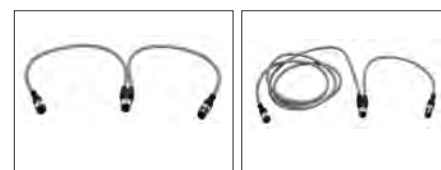
	Lun- ghezza cm	Lar- ghezza cm	Sup. di drenaggio cm ² /m	kg/ Pz.	Pz./ Pal.	Codice Articolo	Euro/ Pz.
Griglia in composito fessure 8 mm, con ACO Eyeled colore bianco incorporato	50,0	13,8	280	0,95	200	12686	195,20
Griglia in composito fessure 8 mm, con ACO Eyeled colore blu incorporato	50,0	13,8	280	0,95	200	12727	197,60
Unità di alimentazione						12712	191,90
Splitter 30/30						12714	76,70
Splitter 60/60						12726	110,30
Splitter 30/150						12713	86,50
Prolunga 2 m						12716	52,90
Prolunga 5 m						12715	62,40
Tappo di chiusura connettori						12724	14,40



Griglia in composito con ACO Eyeled incorporato



Unità di alimentazione con cavo di rete (1,2 m) e cavo secondario (3,5 m)



Splitter 30/30, 60/60 e 30/150 per i collegamenti supplementari



Prolunga disponibile nelle lunghezze 2 e 5 metri

ACO DRAIN® Lightspot

Classe di carico D 400

Set base per installazione faretti comprendente: 1 unità di alimentazione, 1 unità luce centrale, 1 unità terminale, 1 cavo da 0,65 mt, 3 cuffie di sicurezza, colore faretto bianco	12691	1199,50
Colore faretto blu	12692	1199,50
Kit comprendente: 1 unità luce centrale, 1 cuffia di sicurezza, colore faretto bianco	12693	375,60
Colore faretto blu	12694	375,60
Accessori: 1 cavo di collegamento 0,65 m e 1 cuffia di sicurezza	12695	93,50



ACO DRAIN® Linea Luce

Per ulteriori informazioni vedi pagg. 60 - 62

Accessori V 100

Accessori per sistema di drenaggio lineare Multiline V 100 conforme alla norma UNI EN 1433 con sistema di fissaggio Drainlock®, con telaio integrato

con sezione a V

Larghezza Nominale 10,0 CM

Classi di carico A 15, B 125, C 250, D 400, E 600 secondo UNI EN 1433

Pozzetto di scarico V 100 con Drainlock®, in calcestruzzo polimerico, con secchio di raccolta fanghi, preforma di collegamento ritagliabile, guarnizione a labbro integrata DN 100 O DN 150

Tipo	Ingombri				Telaio in ghisa GGG 5 mm			Telaio in acciaio ZINCATO 4 mm			Telaio in acciaio INOX 4 mm		
	Lun- ghezza cm	Lar- ghezza cm	Altezza cm	Pz./ Pal.	Codice Articolo	kg/ Pz.	Euro/ Pz.	Codice Articolo	kg/ Pz.	Euro/ Pz.	Codice Articolo	kg/ Pz.	Euro/ Pz.
Pozzetto di scarico DN 100	50,0	13,5	45,0	10	12591	27,0	139,10	12391	27,0	132,68	12491	27,0	171,20
Pozzetto di scarico DN 100	50,0	13,5	60,0	10	12592	38,5	167,99	12392	38,5	154,62	12492	38,5	194,21
Pozzetto di scarico DN 150	50,0	13,5	45,0	10	12598	28,4	142,31	12398	28,4	125,19	12498	28,4	163,71
Pozzetto di scarico DN 150	50,0	13,5	60,0	10	12599	36,3	166,92	12399	36,3	146,59	12499	36,3	186,18

Testata in calcestruzzo polimerico, con telaio integrato, per inizio e fine canale

Tipo 0. - 20.	15	12585	1,6	15,40	12385	1,6	13,40	12485	1,6	18,40
---------------	----	-------	-----	--------------	-------	-----	--------------	-------	-----	--------------

Testata in calcestruzzo polimerico, con telaio integrato per inizio e fine canale A BASSO SPESSORE per altezze 6, 8, 10 cm

per canale h 6 cm	20				12375	0,5	12,31	12475	0,5	18,73
per canale h 8 cm	20	12581	0,6	14,60	12381	0,6	12,31	12481	0,6	18,73
per canale h 10 cm	20	12580	0,7	14,60	12380	0,7	12,31	12480	0,7	18,73

Testata con manicotto in acciaio zincato/innox

per canale h 6 cm, DN 50					12376		15,10	12476		38,20
per canale h 8 cm, DN 50					12384		15,50	12484		38,60
per canale h 10 cm, DN 75					12383		18,50	12483		44,90

Testata per inizio e fine canale in calcestruzzo polimerico, con telaio integrato e guarnizione a labbro integrata DN 100

per tipo 0.	6	12586	1,4	34,78	12386	1,4	27,29	12486	1,4	42,80
per tipo 5.	6	12587	1,5	34,78	12387	1,5	27,29	12487	1,5	42,80
per tipo 10.	6	12588	1,7	34,78	12388	1,7	27,29	12488	1,7	42,80
per tipo 15.	6	12589	2,0	34,78	12389	2,0	27,29	12489	2,0	42,80
per tipo 20.	6	12590	2,3	34,78	12390	2,3	27,29	12490	2,3	42,80

Accessori V 100

Accessori per sistema di drenaggio lineare Multiline V 100 conforme alla norma UNI EN 1433 con sistema di fissaggio Drainlock®, con telaio integrato

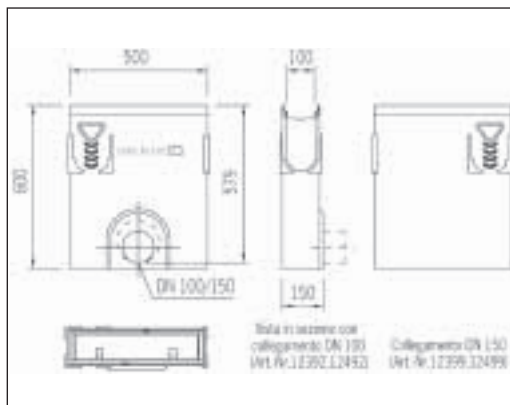
con sezione a V

Larghezza Nominale 10,0 CM

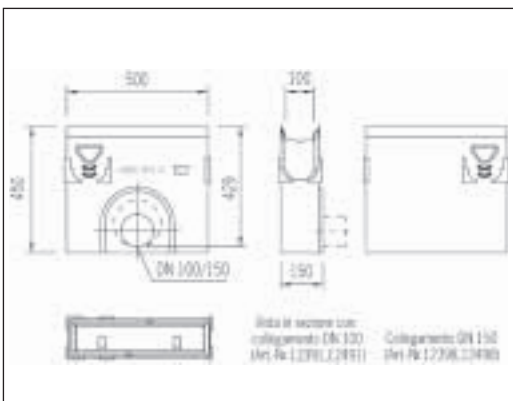
Classi di carico A 15, B 125, C 250, D 400, E 600 secondo UNI EN 1433



Pozzetto di scarico V 100



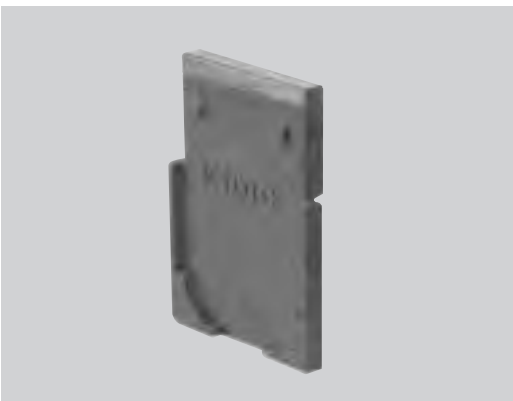
Quote pozzetto di scarico tipo alto 60 cm



Quote pozzetto di scarico tipo basso 45 cm



Testate con manicotto in acciaio zincato/inox



Testata inizio fine



Testata con guarnizione a labbro incorporata DN 100

Accessori V 100

Accessori per sistema di drenaggio lineare Multiline V 100 conforme alla norma UNI EN 1433 con sistema di fissaggio Drainlock®, con telaio integrato

con sezione a V

Larghezza Nominale 10,0 CM

Classi di carico A 15, B 125, C 250, D 400, E 600 secondo UNI EN 1433

Connettore per pendenze a gradini

Tipo	Pz./ Pal.	Telaio in ghisa GGG 5 mm			Telaio in acciaio ZINCATO 4 mm			Telaio in acciaio INOX 4 mm		
		Codice Articolo	kg/ Pz.	Euro/ Pz.	Codice Articolo	kg/ Pz.	Euro/ Pz.	Codice Articolo	kg/ Pz.	Euro/ Pz.
Connettore da 2,5 cm per passaggio:										
da canale 0. a canale 5.	10	12600	0,1	21,00	12600	0,1	21,00	12600	0,1	21,00
da canale 5. a canale 10.	10	12600	0,1	21,00	12600	0,1	21,00	12600	0,1	21,00
da canale 10. a canale 15.	10	12600	0,1	21,00	12600	0,1	21,00	12600	0,1	21,00
da canale 15. a canale 20.	10	12600	0,1	21,00	12600	0,1	21,00	12600	0,1	21,00
Connettore da 5 cm per passaggio:										
da canale 0. a canale 10.	10	12601	0,4	14,00	12601	0,4	14,00	12601	0,4	14,00
da canale 10. a canale 20.	10	12601	0,4	14,00	12601	0,4	14,00	12601	0,4	14,00

Adattatore per collegamento canali, in calcestruzzo polimerico con telaio integrato

per tipo 0.	0,7	12593	6	24,80	12393	6	23,50	12493	6	31,90
per tipo 5.	0,8	12594	6	24,80	12394	6	23,50	12494	6	31,90
per tipo 10.	0,8	12595	6	24,80	12395	6	23,50	12495	6	31,90
per tipo 15.	0,9	12596	6	25,80	12396	6	24,50	12496	6	32,90
per tipo 20.	1,0	12597	6	25,80	12397	6	24,50	12497	6	32,90

Sifone per pozzetto DN 100

Sifone in PP, un pezzo	01509	6	14,45	01509	6	14,45	01509	6	14,45
Sifone in PVC, due pezzi	02640	6	25,89	02640	6	25,89	02640	6	25,89

Gancio per griglia con Drainlock®

Gancio per la rimozione della griglia di copertura	0,25	01290	15,30	01290	15,30	01290	15,30
--	------	-------	--------------	-------	--------------	-------	--------------

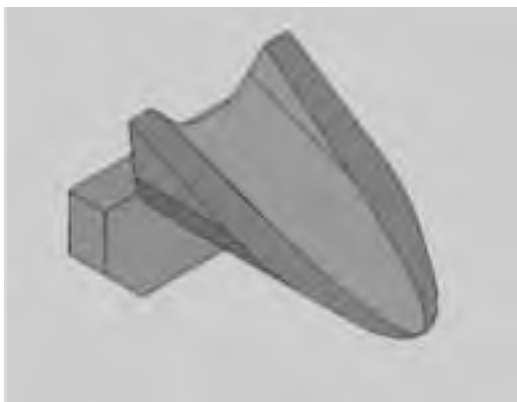
V 100 - V 500
Multidrain
Powerdrain
SK
Monoblock
Self
Prodotti speciali
Ghisa stradale
Separatori
Stazioni di pompaggio

Accessori V 100

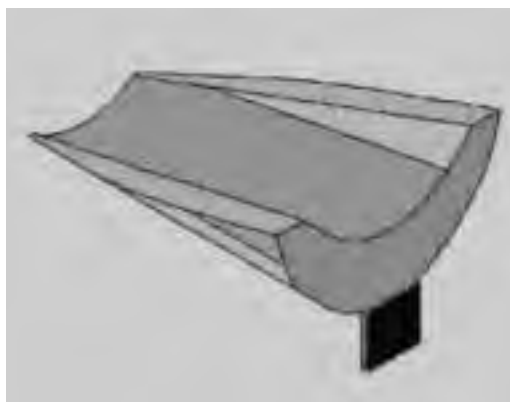
Accessori per sistema di drenaggio lineare Multiline V 100 conforme alla norma UNI EN 1433 con sistema di fissaggio Drainlock®, con telaio integrato con sezione a V

Larghezza nominale 10,0 cm

Classi di carico A 15, B 125, C 250, D 400, E 600 secondo UNI EN 1433



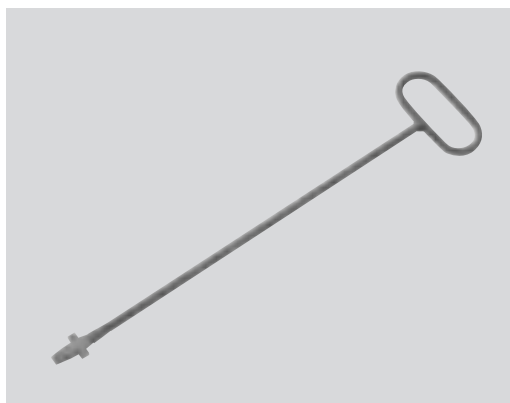
Connettore per pendenze a gradini cm 5



Connettore per pendenze a gradini cm 2,5



Adattatore per collegamento canali



Gancio per griglia



Sifone per pozzetto DN 100

Corpo canale V 150

Sistema di drenaggio lineare Multiline V 150 conforme alla norma UNI EN 1433 con sistema di fissaggio Drainlock®, con telaio integrato

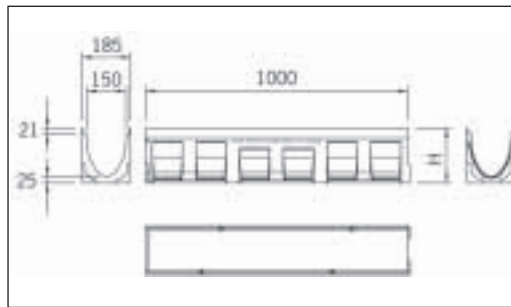
con sezione a V

Larghezza Nominale 15,0 cm

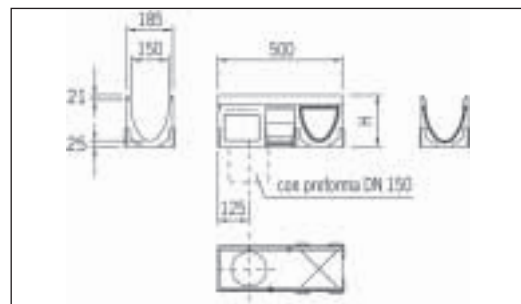
Classi di carico A 15, B 125, C 250, D 400, E 600 secondo UNI EN 1433



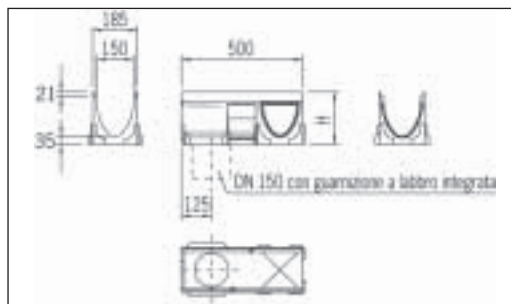
Corpo canale V 150 in calcestruzzo polimerico con telaio integrato



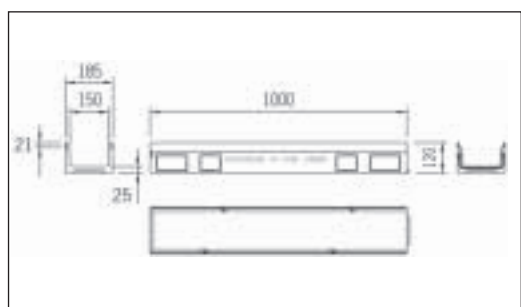
Quote Corpo canale V 150, 1 m



Quote corpo canale V 150, 0,5 m con preforma



Quote corpo canale V 150, 0,5 m con guarnizione a labbro integrata



Quote V 150 basso spessore

- 1) con guarnizione a labbro integrata per il collegamento a tenuta stagna con il tubo principale
- 3) Corpo canale con preforma laterale per collegamenti angolari, a "T", a croce
- 4) con preforma per scarico verticale DN 150
- 5) Eccezione: Drenaggio trasversale di autostrade e strade a scorrimento veloce. Per questi impieghi raccomandiamo ACO Drain Monoblock.

V 100 - V 500
Multidrain
Powerdrain
SK
Monoblock
Self
Prodotti speciali
Chisa stradale
Separatori
Stazioni di pompaggio

Corpo canale V 150

Sistema di drenaggio lineare Multiline V 150 conforme alla norma UNI EN 1433 con sistema di fissaggio Drainlock®, con telaio integrato

con sezione a V

Larghezza Nominale 15,0 cm

Classi di carico A 15, B 125, C 250, D 400, E 600 secondo UNI EN 1433

Corpo canale V 150 in calcestruzzo polimerico, con sistema di fissaggio Drainlock® con telaio integrato, con giunto di sicurezza (GS) per installazione a tenuta stagna

Tipo	Ingombri					Telaio in ghisa GGG 5 mm			Telaio in acciaio ZINCATO 4 mm			Telaio in acciaio INOX 4 mm		
	Lun- ghezza cm	Lar- ghezza cm	Altezza		Pz./ Pal.	Codice Articolo	kg/ Pz.	Euro/ Pz.	Codice Articolo	kg/ Pz.	Euro/ Pz.	Codice Articolo	kg/ Pal.	Euro/ Pz.
0.0	100	18,5	21	21	16	12930	29	101,65	12730	27,8	89,35	12830	28	184,04
0.0.2 ¹⁾	100	18,5	22	22	8	12931	32,1	111,28	12731	31,2	95,77	12831	31,4	199,02
0.1 ³⁾⁴⁾	50	18,5	21	21	8	12932	15	59,92	12732	12,8	48,15	12832	13	100,05
0.2 ¹⁾³⁾	50	18,5	22	22	8	12933	16,5	69,55	12733	16	64,74	12833	16,2	120,91
1	100	18,5	21	21,5	8	12901	28,3	106,47	12701	27,9	93,63	12801	27,9	189,93
2	100	18,5	21,5	22	8	12902	29,3	106,47	12702	28,9	93,63	12802	28,9	189,93
3	100	18,5	22	22,5	8	12903	30	106,47	12703	29,4	93,63	12803	29,5	189,93
4	100	18,5	22,5	23	8	12904	30,6	106,47	12704	30,1	93,63	12804	30,2	189,93
5	100	18,5	23	23,5	8	12905	31	106,47	12705	30,5	93,63	12805	30,6	189,93
5.0	100	18,5	23,5	23,5	16	12940	31,9	106,47	12740	30,4	93,63	12840	30,5	189,93
5.0.2 ¹⁾	100	18,5	24,5	24,5	8	12941	36	125,19	12741	35,8	102,72	12841	36	205,98
5.1 ³⁾⁴⁾	50	18,5	23,5	23,5	8	12942	16	63,67	12742	13,9	51,36	12842	14,1	103,26
5.2 ¹⁾³⁾	50	18,5	24,5	24,5	8	12943	20,6	77,04	12743	16,8	68,48	12843	17	124,12
6	100	18,5	23,5	24	8	12906	31	106,47	12706	31,2	93,63	12806	31,3	189,93
7	100	18,5	24	24,5	8	12907	32,4	106,47	12707	31,9	93,63	12807	31,9	189,93
8	100	18,5	24,5	25	8	12908	32,5	106,47	12708	31,8	93,63	12808	31,8	189,93
9	100	18,5	25	25,5	8	12909	33,9	106,47	12709	33,2	93,63	12809	33,2	189,93
10	100	18,5	25,5	26	8	12910	35,4	106,47	12710	34,1	93,63	12810	34,1	189,93
10.0	100	18,5	26	26	16	12950	33,8	112,89	12750	32,7	96,84	12850	32,8	194,21
10.0.2 ¹⁾	100	18,5	27	27	8	12951	40	131,61	12751	36,5	107,54	12851	36,7	214,54
10.1 ³⁾⁴⁾	50	18,5	26	26	8	12952	16,9	65,81	12752	14,8	54,04	12852	15	105,93
10.2 ¹⁾³⁾	50	18,5	27	27	8	12953	18,9	79,18	12753	18	71,69	12853	18,2	126,80
15.0	100	18,5	28,5	28,5	8	12960	36,8	115,03	12760	35,1	100,58	12860	35,2	200,09
15.0.2 ¹⁾	100	18,5	29,5	29,5	4	12961	38,6	134,82	12761	38,4	111,28	12861	38,6	219,35
15.1 ³⁾⁴⁾	50	18,5	28,5	28,5	8	12962	18,1	68,48	12762	16,1	56,71	12862	16,3	110,75
15.2 ¹⁾³⁾	50	18,5	29,5	29,5	8	12963	19,8	82,93	12763	18,8	63,67	12863	18,2	129,47
20.0	100	18,5	31	31	8	12970	38,4	118,24	12770	36,1	103,79	12870	36,2	204,91
20.0.2 ¹⁾	100	18,5	32	32	4	12971	41,3	140,71	12771	40,9	115,03	12871	41,1	223,10
20.1 ³⁾⁴⁾	50	18,5	31	31	8	12972	19,4	72,76	12772	16,8	58,85	12872	17	114,49
20.2 ¹⁾³⁾	50	18,5	32	32	8	12973	21,8	87,21	12773	20,3	79,18	12873	20,5	132,68

Multiline V 150 basso spessore con Drainlock®, in calcestruzzo polimerico, con telaio integrato, con giunto di sicurezza (GS) per installazione a tenuta stagna

Corpo canale con telaio integrato	100,0	18,5	10,0	10,0	16	76350	16,0	89,50	76150	16,0	78,50	76250	16,0	165,00
Corpo canale con telaio integrato	100,0	18,5	12,0	12,0	16	12921	19,4	95,77	12721	19,4	84,00	12821	19,4	176,55
con guarnizione a labbro integrata DN 100	100,0	18,5	12,0	12,0	16	12922	18,0	99,51	12722	18,0	87,21	12822	18,0	181,37

Grigliati V 150

Grigliati per sistema di drenaggio lineare Multiline V 150 con Drainlock®, con telaio integrato in acciaio zincato, acciaio inox, ghisa

Larghezza Nominale 15,0 cm

Classi di carico A15, B 125, C 250, D 400, E 600 secondo la norma UNI EN 1433

Grigliati con Drainlock® per corpo canale e pozzetto V 150

Classe di carico C 250

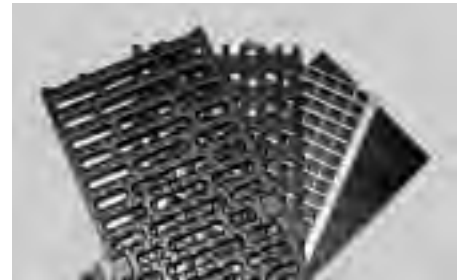
	Lun- ghezza cm	Lar- ghezza cm	Sup. di drenaggio cm ² /m	kg/ Pz.	Pz./ Pal.	Codice Articolo	Euro/ Pz.
Griglia a ponte in ghisa GGG, fessura 12 mm	50	17,3	578	6,0	96	13070	44,94
Griglia a fessure longitudinali in ghisa GGG, maglie 29 x 12	50	17,3	595	5,3	96	13073	46,06
Griglia a maglie 17 x 23 acciaio zincato	100	17,3	1151	7,4	100	13018	166,92
	50	17,3	1151	3,7	48	13019	107,00
Griglia a maglie 17 x 23 acciaio inox	100	17,3	1151	7,4	40	13048	681,59
	50	17,3	1151	3,7	24	13049	387,34

Classe di carico D 400

	Lun- ghezza cm	Lar- ghezza cm	Sup. di drenaggio cm ² /m	kg/ Pz.	Pz./ Pal.	Codice Articolo	Euro/ Pz.
Griglia a ponte in ghisa GGG, fessura 12 mm	50	17,3	578	7,8	96	13071	52,25
Griglia a fessure longitudinali in ghisa GGG, maglie 25 x 12	50	17,3	514	8,2	96	13074	56,74
Griglia a maglie acciaio zincato, maglie 17 x 23	100	17,3	1151	9,2	100	13020	189,93
	50	17,3	1151	4,6	48	13021	127,87
Griglia a maglie acciaio inox, maglie 17 x 23	100	17,3	1151	9,2	40	13050	695,50
	50	17,3	1151	4,6	24	13051	391,09

Classe di carico E 600

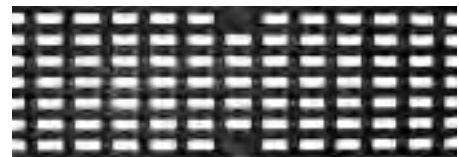
Griglia a ponte in ghisa GGG, fessura 12 mm	50	17,3	578	7,8	96	13071	52,25
Griglia a fessure longitudinali in ghisa, maglie 25 x 12	50	17,3	514	8,2	96	13074	56,74
Copertura antiscivolo in ghisa GGG	50	17,3	—	9,0	96	13072	58,80



Vasta gamma di griglie in acciaio zincato, acciaio inox e ghisa



Griglia a ponte



Griglia a fessure longitudinali



Griglia a maglie



Copertura antiscivolo in ghisa

Caditoie a fessura V150

Multiline V 150 caditoia a fessura in acciaio zincato 3 mm, acciaio inox 2 mm senza dispositivo di chiusura Drainlock®

Classe di carico C250

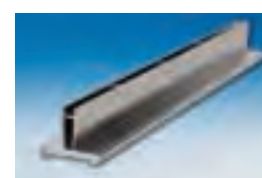
	Lun- ghezza cm	Lar- ghezza cm	Altezza cm	Tipo	ACCIAIO ZINCATO		ACCIAIO INOX	
					Codice Articolo	Euro/ Pz.	Codice Articolo	Euro/ Pz.
Caditoia a fessura	50	17,3	6,0	L	103221	70,00	103521	88,20
	100	17,3	6,0	L	103222	107,50	103522	158,80
	50	17,3	8,0	L	103218	70,00	103518	170,00
	100	17,3	8,0	L	103215	107,50	103515	298,70
Elemento di ispezione a riempimento	50	17,3	10,0	L	103219	71,00	103519	187,80
	100	17,3	10,0	L	103216	114,50	103516	307,00
	50	17,3	12,0	L	103220	72,50	103520	197,00
	100	17,3	12,0	L	103217	121,50	103517	320,00
Elemento di ispezione a riempimento	50	17,3	6	L-ISP	103266	115,50	103566	175,00
	50	17,3	8,0	L-ISP	103267	115,50	103567	209,60
	50	17,3	10,0	L-ISP	103268	125,00	103568	241,10
	50	17,3	12,0	L-ISP	103269	133,50	103569	260,30
Caditoia a fessura	50	17,3	6,0	T	103121	71,00	103430	91,60
	100	17,3	6,0	T	103122	110,50	103431	168,50
	50	17,3	8,0	T	103118	71,00	103418	179,00
	100	17,3	8,0	T	103115	110,50	103415	289,60
	50	17,3	10,0	T	103119	73,00	103419	187,80
	100	17,3	10,0	T	103116	118,50	103416	306,90
Elemento di ispezione a riempimento	50	17,3	12,0	T	103120	76,00	103420	197,00
	100	17,3	12,0	T	103117	125,00	103417	320,00
	50	17,3	6,0	T-HSP	103166	169,50	103466	252,80
	50	17,3	8,0	T-HSP	103167	169,50	103467	259,00
Elemento di ispezione a riempimento	50	17,3	10,0	T-HSP	103168	176,00	103468	336,40
	50	17,3	12,0	T-HSP	103169	189,00	103469	376,80



Elemento lineare ad L, 1 m.



Elemento di ispezione a L, 0,5 m.

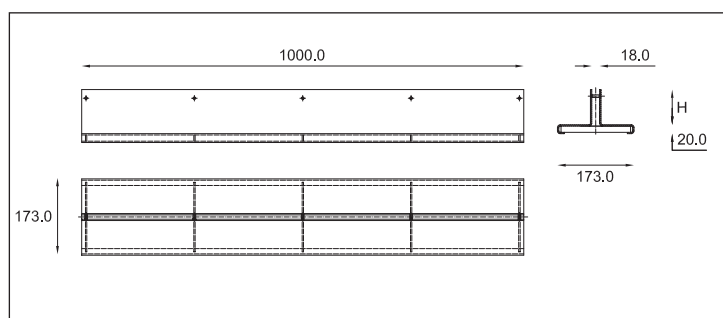


Elemento lineare a T, 1 m.

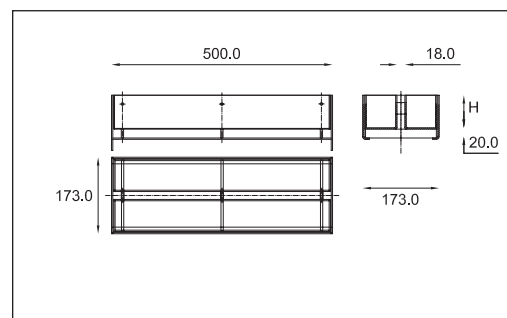


Elemento di ispezione a T, 0,5 m.

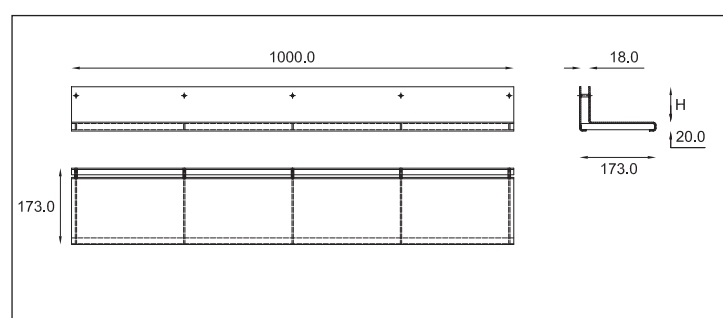
N.B. Codici e prezzi per versione con dispositivo di chiusura Drainlock® su richiesta.



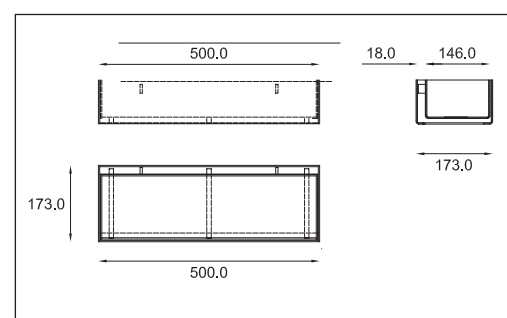
Quote caditoia a T



Quote elemento di ispezione a T



Quote caditoia a L



Quote elemento di ispezione a L

V 100 - V 500
Multidrain
Powerdrain
SK
Monoblock
Self
Prodotti speciali
Ghisa stradale
Separatori
Stazioni di pompaggio

Accessori V 150

Sistema di drenaggio lineare Multiline V 150 conforme alla norma UNI EN 1433 con sistema di fissaggio Drainlock®, con telaio integrato

con sezione a V

Larghezza Nominale 15,0 cm

Classi di carico A 15, B 125, C 250, D 400, E 600 secondo UNI EN 1433

Pozzetto di scarico V 150 con Drainlock®, in calcestruzzo polimerico, con secchio di raccolta fanghi, preforma di collegamento ritagliabile, guarnizione a labbro integrata DN 150 O DN 200

Tipo	Ingombri				Telaio in ghisa GGG 5 mm			Telaio in acciaio ZINCATO 4 mm			Telaio in acciaio INOX 4 mm		
	Lun- ghezza cm	Lar- ghezza cm	Altezza cm	Pz./ Pal.	Codice Articolo	kg/ Pz.	Euro/ Pz.	Codice Articolo	kg/ Pz.	Euro/ Pz.	Codice Articolo	kg/ Pz.	Euro/ Pz.
Pozzetto di scarico DN 150	50,0	18,5	61,0	8	12991	34,4	253,59	12791	34,4	252,52	12891	34,4	300,14
Pozzetto di scarico DN 200	50,0	18,5	61,0	8	12992	39,4	256,27	12792	39,4	255,20	12892	39,4	302,28

Testata in calcestruzzo polimerico, con telaio integrato, per inizio e fine canale

Tipo 0. - 20.	20	12985	2,9	17,70	12785	2,9	15,52	12885	2,9	20,33
---------------	----	-------	-----	--------------	-------	-----	--------------	-------	-----	--------------

Testata in calcestruzzo polimerico, con telaio integrato, per inizio e fine canali A BASSO SPESSORE

per tipo 12 cm	20	12980	1,0	16,00	12780	1,0	14,45	12880	1,0	18,19
----------------	----	-------	-----	--------------	-------	-----	--------------	-------	-----	--------------

Testata per fine canale in calcestruzzo polimerico, con telaio integrato, con guarnizione a labbro integrata DN 150

per tipo 0.	6	12986	2,2	34,90	12786	2,2	33,80	12886	2,2	38,30
per tipo 5.	6	12987	2,6	34,90	12787	2,6	33,80	12887	2,6	38,30
per tipo 10.	6	12988	2,8	34,90	12788	2,8	33,80	12888	2,8	38,30
per tipo 15.	6	12989	3,1	36,90	12789	3,1	35,90	12889	3,1	40,30
per tipo 20.	6	12990	3,5	36,90	12790	3,5	35,90	12890	3,5	40,30

V 100 - V 500
Multidrain
Powerdrain
SK
Monoblock
Self
Prodotti speciali
Ghisa stradale
Separatori
Stazioni di pompaggio

Accessori V 150

Sistema di drenaggio lineare Multiline V 150 conforme alla norma UNI EN 1433 con sistema di fissaggio Drainlock®, con telaio integrato

con sezione a V

Larghezza Nominale 15,0 cm

Classi di carico A 15, B 125, C 250, D 400, E 600 secondo UNI EN 1433

Connettore per pendenze a gradini

Tipo	Pz./ Pal.	Telaio in ghisa GGG 5 mm			Telaio in acciaio ZINCATO 4 mm			Telaio in acciaio INOX 4 mm		
		Codice Articolo	kg/ Pz.	Euro/ Pz.	Codice Articolo	kg/ Pz.	Euro/ Pz.	Codice Articolo	kg/ Pz.	Euro/ Pz.
Connettore da 2,5 cm per passaggio: da canale 0. a canale 5.	10	13000	0,3	21,00	13000	0,3	21,00	13000	0,3	21,00
da canale 5. a canale 10.	10	13000	0,3	21,00	13000	0,3	21,00	13000	0,3	21,00
da canale 10. a canale 15.	10	13000	0,3	21,00	13000	0,3	21,00	13000	0,3	21,00
da canale 15. a canale 20.	10	13000	0,3	21,00	13000	0,3	21,00	13000	0,3	21,00
Connettore da 5 cm per passaggio: da canale 0. a canale 10.	10	13001	0,5	14,00	13001	0,5	14,00	13001	0,5	14,00
da canale 10. a canale 20.	10	13001	0,5	14,00	13001	0,5	14,00	13001	0,5	14,00

Adattatore per collegamento canali, in calcestruzzo polimerico con telaio integrato

per il tipo 0.	6	12993	1,4	29,40	12793	1,4	28,20	12893	1,4	32,80
per il tipo 5.	6	12994	1,6	29,40	12794	1,6	28,20	12894	1,6	32,80
per il tipo 10.	6	12995	1,7	29,40	12795	1,7	28,20	12895	1,7	32,80
per il tipo 15.	6	12996	1,8	30,40	12796	1,8	29,20	12896	1,8	33,80
per il tipo 20.	6	12997	1,9	30,40	12797	1,9	29,20	12897	1,9	33,80

Sifone per pozzetto DN 150

Sifone	02638	28,89	02638	28,89	02638	28,89
--------	-------	--------------	-------	--------------	-------	--------------

Gancio per griglia con Drainlock®

Gancio per la rimozione della griglia di copertura	01290	0,25	15,30	01290	0,25	15,30	01290	0,25	15,30
---	-------	------	--------------	-------	------	--------------	-------	------	--------------

Accessori V 150

Sistema di drenaggio lineare Multiline V 150 conforme alla norma UNI EN 1433 con sistema di fissaggio Drainlock®, con telaio integrato

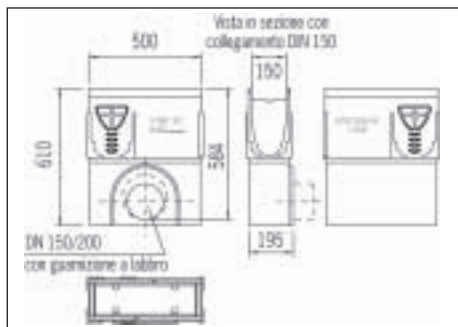
con sezione a V

Larghezza Nominale 15,0 cm

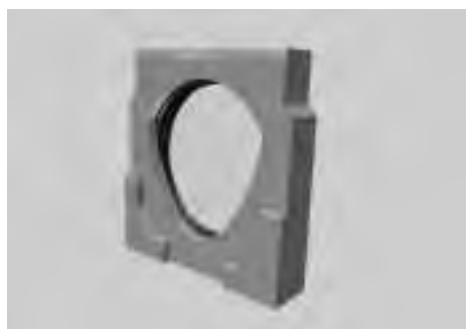
Classi di carico A 15, B 125, C 250, D 400, E 600 secondo UNI EN 1433



Pozzetto di scarico V 150



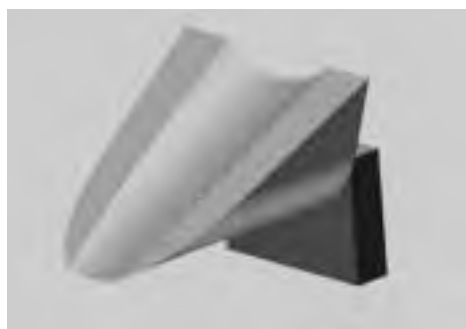
Quote pozzetto di scarico V 150



Testata con telaio e guarnizione a labbro incorporati



Sifone per pozzetto di scarico DN 150



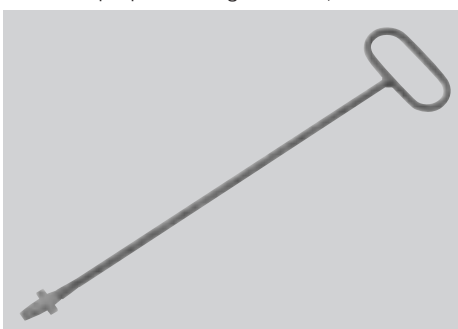
Connettore per pendenze a gradini cm 5



Connettore per pendenze a gradini cm 2,5



Adattatore per collegamento canali



Gancio per griglia

V 100 - V 500
Multidrain
Powerdrain
SK
Monoblock
Self
Prodotti speciali
Chisa stradale
Separatori
Stazioni di pompaggio

Corpo canale V 200

Sistema di drenaggio lineare Multiline V 200 conforme alla norma UNI EN 1433 con sistema di fissaggio Drainlock®, con telaio integrato

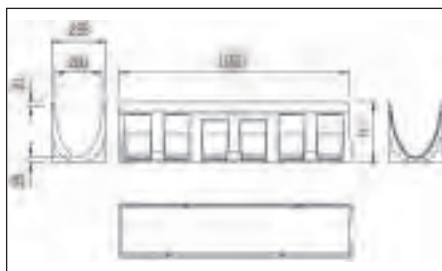
con sezione a V

Larghezza Nominale 20,0 cm

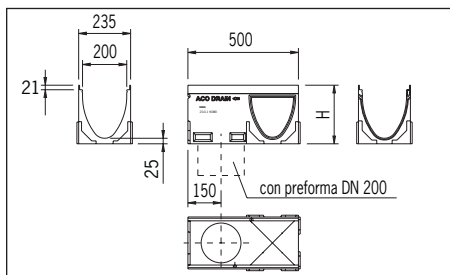
Classi di carico A 15, B 125, C 250, D 400, E 600 secondo UNI EN 1433



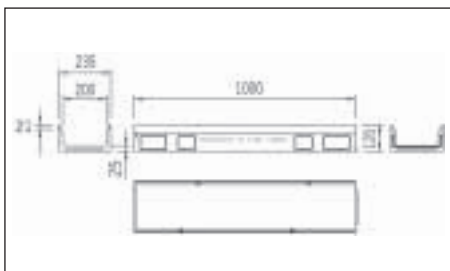
Corpo canale V 200 in calcestruzzo polimerico con telaio integrato in acciaio zincato



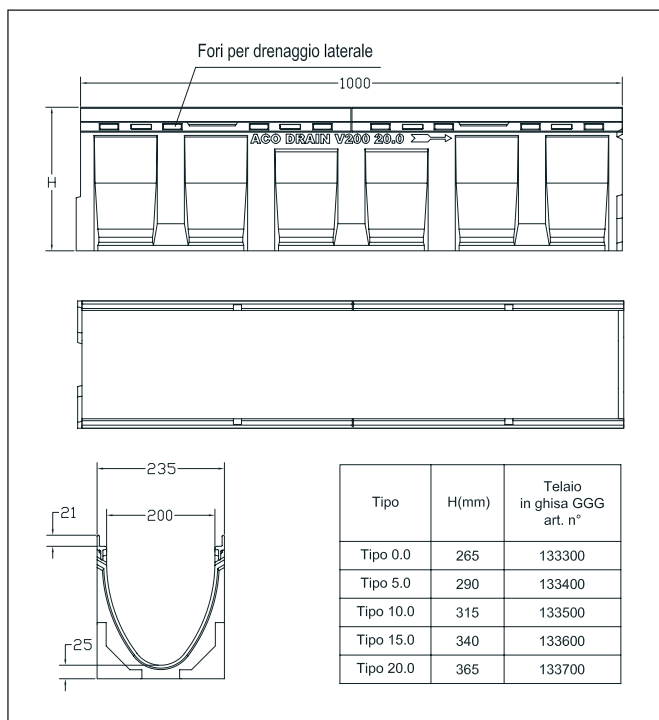
Quote corpo canale V 200, 1 m



Quote corpo canale V 200, 0,5 m con preforma



Quote canale a basso spessore V 200



Quote canale V 200 per asfalto drenante

- 1) con guarnizione a labbro integrata per il collegamento a tenuta stagna con il tubo principale
- 3) Corpo canale con preforma laterale per collegamenti angolari, a "T", a croce
- 4) con preforma per scarico verticale DN 150
- 5) Eccezione: Drenaggio trasversale di autostrade e strade a scorrimento veloce. Per questi impieghi raccomandiamo ACO Drain Monoblock.

Corpo canale V 200

Sistema di drenaggio lineare Multiline V 200 conforme alla norma UNI EN 1433 con sistema di fissaggio Drainlock®, con telaio integrato

con sezione a V

Larghezza Nominale 20,0 cm

Classi di carico A 15, B 125, C 250, D 400, E 600 secondo UNI EN 1433

Corpo canale V 200 in calcestruzzo polimerico, con sistema di fissaggio Drainlock® con telaio integrato, con giunto di sicurezza (GS) per installazione a tenuta stagna

Tipo	Ingombri					Telaio in ghisa GGG 5 mm			Telaio in acciaio ZINCATO 4 mm			Telaio in acciaio INOX 4 mm		
	Lun- ghezza cm	Lar- ghezza cm	Altezza Inizio Fine cm cm		Pz./ Pal.	Codice Articolo	kg/ Pz.	Euro/ Pz.	Codice Articolo	kg/ Pz.	Euro Pz.	Codice Articolo	kg/ Pal.	Euro/ Pz.
0.0	100	23,5	26,5	26,5	9	13330	39,4	125,47	13130	38,9	120,91	13230	39,1	217,75
0.0.2 ¹⁾	100	23,5	27,5	27,5	6	13331	43,2	148,20	13131	40,7	129,47	13231	40,8	230,59
0.1 ^{3) 4)}	50	23,5	26,5	26,5	6	13332	23,5	84,00	13132	21,3	72,76	13232	21,5	125,19
0.2 ^{1) 3)}	50	23,5	27,5	27,5	6	13333	22,3	94,00	13133	21,6	81,32	13233	21,8	140,17
1	100	23,5	26,5	27	6	13301	39,2	129,47	13101	37	125,19	13201	37,2	223,63
2	100	23,5	27	27,5	6	13302	39,7	129,47	13102	38,9	125,19	13202	39,1	223,63
3	100	23,5	27,5	28	6	13303	40,7	129,47	13103	40	125,19	13203	40,2	223,63
4	100	23,5	28	28,5	6	13304	41,1	129,47	13104	40	125,19	13204	40,2	223,63
5	100	23,5	28,5	29	6	13305	41,8	129,47	13105	40,4	125,19	13205	40,6	223,63
5.0	100	23,5	29	29	9	13340	41,3	129,47	13140	40,6	125,19	13240	40,8	223,63
5.0.2 ¹⁾	100	23,5	30	30	6	13341	45,3	153,01	13141	44,1	133,75	13241	44,3	242,89
5.1 ^{3) 4)}	50	23,5	29	29	6	13342	24,4	87,21	13142	23,1	79,18	13242	23,3	127,87
5.2 ^{1) 3)}	50	23,5	30	30	6	13343	23,3	98,44	13143	24,6	87,21	13243	24,8	143,92
6	100	23,5	29	29,5	6	13306	41,9	129,47	13106	41	125,19	13206	41,2	223,63
7	100	23,5	29,5	30	6	13307	24,1	129,47	13107	41,2	125,19	13207	41,4	223,63
8	100	23,5	30	30,5	6	13308	42,5	129,47	13108	41,6	125,19	13208	41,8	223,63
9	100	23,5	30,5	31	6	13309	42,7	129,47	13109	41,9	125,19	13209	42,1	223,63
10	100	23,5	31	31,5	6	13310	47,4	129,47	13110	42,5	125,19	13210	42,7	223,63
10.0	100	23,5	31,5	31,5	9	13350	44,4	129,47	13150	42,9	125,19	13250	43,1	223,63
10.0.2 ¹⁾	100	23,5	32,5	32,5	6	13351	45,9	157,83	13151	46,7	138,57	13251	46,9	254,66
10.1 ^{3) 4)}	50	23,5	31,5	31,5	6	13352	26	90,95	13152	23,7	85,07	13252	23,9	131,61
10.2 ^{1) 3)}	50	23,5	32,5	32,5	6	13353	24,8	101,65	13153	24,7	90,95	13253	24,7	148,73
15.0	100	23,5	34	34	6	13360	46,1	151,94	13160	44,9	135,36	13260	45,1	223,63
15.0.2 ¹⁾	100	23,5	35	35	3	13361	50	162,11	13161	49,5	143,38	13261	49,7	257,34
15.1 ^{3) 4)}	50	23,5	34	34	6	13362	27,2	94,70	13162	25,3	90,95	13262	25,5	134,29
15.2 ^{1) 3)}	50	23,5	35	35	6	13363	26,2	105,40	13163	25,7	99,51	13263	25,9	153,55
20.0	100	23,5	36,5	36,5	6	13370	48,3	156,22	13170	47,7	139,64	13270	47,9	227,91
20.0.2 ¹⁾	100	23,5	37,5	37,5	3	13371	53	162,11	13171	52,6	148,20	13271	52,8	262,15
20.1 ^{3) 4)}	50	23,5	36,5	36,5	6	13372	29,3	94,70	13172	27,2	98,40	13272	27,4	138,57
20.2 ^{1) 3)}	50	23,5	37,5	37,5	6	13373	27,8	108,61	13173	26	105,40	13273	26,2	157,29

Multiline V 200 con fori laterali per asfalto drenante

Tipo	Lun- ghezza cm	Lar- ghezza cm	Inizio cm	Fine cm	Pz./ Pal.	Codice Articolo	kg/ Pz.	Euro/ Pz.
0.0	100,0	23,5	26,5	26,5	9	133300	39,4	131,74
5.0	100,0	23,5	29,0	29,0	9	133400	41,3	135,94
10.0	100,0	23,5	31,5	31,5	9	133500	44,4	135,94
15.0	100,0	23,5	34,0	34,0	6	133600	46,1	159,56
20.0	100,0	23,5	36,5	36,5	6	133700	48,3	164,00

Multiline V 200 basso spessore con Drainlock®, in calcestruzzo polimerico, con telaio integrato, con giunto di sicurezza (GS) per installazione a tenuta stagna

Corpo canale con telaio integrato	100,0	23,5	12,0	12,0	12	13321	21,9	113,96	13121	21,1	96,84	13221	21,3	188,86
Corpo canale con guarnizione a labbro integrata DN 100	100,0	23,5	12,0	12,0	36	13322	20,9	118,24	13122	20,6	101,65	13222	20,8	194,21

Grigliati V 200

Grigliati per sistema di drenaggio lineare Multiline V 200 con Drainlock®, con telaio integrato in acciaio zincato, acciaio inox, ghisa

Larghezza Nominale 20,0 cm

Classi di carico A 15, B 125, C 250, D 400, E 600 secondo UNI EN 1433

Grigliati con Drainlock® per corpo canale e pozzetto V 200

Classe di carico C 250

	Lun- ghezza cm	Lar- ghezza cm	Sup. di drenaggio cm ² /m	kg/ Pz.	Pz./ Pal.	Codice Articolo	Euro/ Pz.
Griglia a ponte in ghisa GGG fessura 12 mm	50	22,3	740	8,6	90	13470	60,67
Griglia a fessure longitudinali in ghisa, GGG, maglie 31 x 14	50	22,3	905	7,5	90	13473	64,04
Griglia a maglie in acciaio zincato, maglie 17 x 23	100 50	22,3	1541	12,0 6,0	48 24	13418 13419	197,42 134,82
Griglia a maglie in acciaio inox, maglie 17 x 23	100 50	22,3	1541	12,0 6,0	40 16	13448 13449	935,72 521,09

Classe di carico D 400

Griglia a ponte in ghisa GGG fessura 12 mm	50	22,3	740	11,9	90	13471	73,03
Griglia a fessure longitudinali in ghisa, GGG, maglie 26 x 14	50	22,3	756	11,7	90	13474	77,52
Griglia a maglie in acciaio zincato, maglie 16 x 22	100 50	22,3	1391	16,0 7,9	48 24	13420 13421	270,18 164,25
Griglia a maglie in acciaio inox, maglie 16 x 22	100 50	22,3	1391	16,0 7,9	40 16	13450 13451	1149,72 635,05
Griglia a ponte fessura 12 mm* in ghisa GGG per Multiline Linea Luce, con foro per faretto, rivestimento in KTL ¹⁾	50	22,3	715	9,6	90	13478	106,73
Griglia a ponte fessura 12 mm* in ghisa GGG, per Multiline Linea Luce, rivestimento in KTL ¹⁾	50	22,3	740	11,9	90	13477	106,73

Classe di carico E 600

Griglia a ponte in ghisa GGG fessura 12 mm	50	22,3	740	11,9	90	13471	73,03
Griglia a fessure longitudinali in ghisa GGG, maglie 41,5 x 19	50	22,3	756	11,7	90	13474	77,52
Copertura antiscivolo in ghisa GGG	50	22,3	—	12,5	90	13472	80,32

¹⁾ Verniciatura nera, particolarmente resistente, in cataforesi

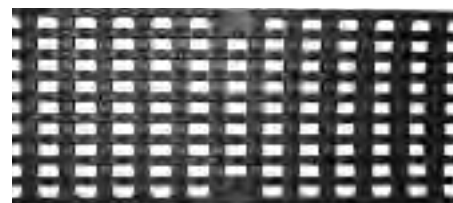
* Per Aco Drain Linea Luce vedere anche pagg. 60 - 62



Vasta gamma di griglie in acciaio zincato, acciaio inox e ghisa



Griglia a ponte



Griglia a fessure longitudinali



Griglia a maglie



Copertura antiscivolo in ghisa

Accessori V 200

Sistema di drenaggio lineare Multiline V 200 conforme alla norma UNI EN 1433 con sistema di fissaggio Drainlock®, con telaio integrato

con sezione a V

Larghezza Nominale 20,0 cm

Classi di carico A 15, B 125, C 250, D 400, E 600 secondo UNI EN 1433

Pozzetto di scarico V 200 con Drainlock®, in calcestruzzo polimerico, con secchio di raccolta fanghi, preforma di collegamento ritagliabile, guarnizione a labbro integrata DN 150 O DN 200

Tipo	Ingombri				Telaio in ghisa GGG 5 mm			Telaio in acciaio ZINCATO 4 mm			Telaio in acciaio INOX 4 mm		
	Lun- ghezza cm	Lar- ghezza cm	Altezza cm	Pz./ Pal.	Codice Articolo	kg/ Pz.	Euro/ Pz.	Codice Articolo	kg/ Pz.	Euro/ Pz.	Codice Articolo	kg/ Pz.	Euro/ Pz.
Pozzetto di scarico DN 150	50,0	23,5	67,0	6	13391	43,9	280,34	13191	40,3	292,11	13291	40,5	341,33
Pozzetto di scarico DN 200	50,0	23,5	67,0	6	13392	43,7	282,48	13192	39,1	294,79	13292	39,3	343,47

Testata in calcestruzzo polimerico, con telaio integrato, per inizio e fine canale

Tipo 0. - 20.	10	13385	3,55	19,80	13185	3,4	18,50	13285	3,5	20,00
---------------	----	-------	------	--------------	-------	-----	--------------	-------	-----	--------------

Testata in calcestruzzo polimerico, con telaio integrato, per inizio e fine canale A BASSO SPESSORE

per tipo 12 cm	20	13380	1,35	15,45	13180	1,2	14,45	13280	1,3	17,40
----------------	----	-------	------	--------------	-------	-----	--------------	-------	-----	--------------

Testata per fine canale in calcestruzzo polimerico, con telaio integrato, con guarnizione a labbro integrata DN 200

per tipo 0.	6	13386	3,35	44,60	13186	3,2	43,80	13286	3,3	45,40
per tipo 5.	6	13387	3,85	44,60	13187	3,7	43,80	13287	3,8	45,40
per tipo 10.	6	13388	4,05	44,60	13188	3,9	43,80	13288	4,0	45,40
per tipo 15.	6	13389	4,55	45,60	13189	4,4	44,80	13289	4,5	46,40
per tipo 20.	6	13390	4,75	45,60	13190	4,6	44,80	13290	4,7	46,40

Accessori V 200

Accessori per sistema di drenaggio lineare Multiline V 200 conforme alla norma UNI EN 1433 con sistema di fissaggio Drainlock®, con telaio integrato

con sezione a V

Larghezza Nominale 20,0 cm

Classi di carico A 15, B 125, C 250, D 400, E 600 secondo UNI EN 1433

Connettore per pendenze a gradini

Tipo	Pz./ Pal.	Telaio in ghisa GGG 5 mm			Telaio in acciaio ZINCATO 4 mm			Telaio in acciaio INOX 4 mm		
		Codice Articolo	kg/ Pz.	Euro/ Pz.	Codice Articolo	kg/ Pz.	Euro/ Pz.	Codice Articolo	kg/ Pz.	Euro/ Pz.
Connettore per passaggio:										
da canale 0. a canale 5.	10	13400	0,3	24,40	13400		24,40	13400		24,40
da canale 5. a canale 10.	10	13400	0,3	24,40	13400		24,40	13400		24,40
da canale 10. a canale 15.	10	13400	0,3	24,40	13400		24,40	13400		24,40
da canale 15. a canale 20.	10	13400	0,3	24,40	13400		24,40	13400		24,40
Connettore per passaggio:										
da canale 0. a canale 10.	10	13401	0,6	17,30	13401		17,30	13401		17,30
da canale 10. a canale 20.	10	13401	0,6	17,30	13401		17,30	13401		17,30

Adattatore per collegamento canali, in calcestruzzo polimerico con telaio integrato

per il tipo 0.	6	13393	2,1	38,30	13193	2,1	37,00	13293	2,1	39,00
per il tipo 5.	6	13394	2,3	38,30	13194	2,3	37,00	13294	2,3	39,00
per il tipo 10.	6	13395	2,4	38,30	13195	2,4	37,00	13295	2,4	39,00
per il tipo 15.	6	13396	2,5	39,30	13196	2,5	38,00	13296	2,5	40,00
per il tipo 20.	6	13397	2,6	39,30	13197	2,6	38,00	13297	2,6	40,00

Sifone per pozzetto DN 150

Sifone		02638		28,89	02638		28,89	02638		28,89
--------	--	-------	--	--------------	-------	--	--------------	-------	--	--------------

Gancio per griglia con Drainlock®

Gancio per la rimozione della griglia di copertura		01290	0,25	15,30	01290	0,25	15,30	01290	0,25	15,30
--	--	-------	------	--------------	-------	------	--------------	-------	------	--------------

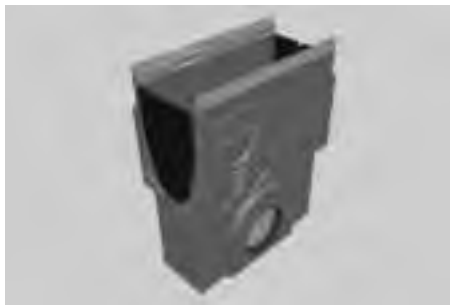
Accessori V 200

Sistema di drenaggio lineare Multiline V 200 conforme alla norma UNI EN 1433 con sistema di fissaggio Drainlock®, con telaio integrato con sezione a V

con sezione a V

Larghezza Nominale 20,0 cm

Classi di carico A 15, B 125, C 250, D 400, E 600 secondo UNI EN 1433



Pozzetto di scarico V 200



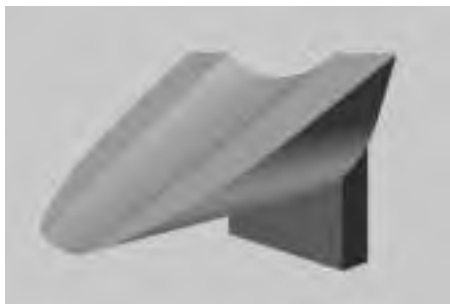
Quote Pozzetto di scarico V 200



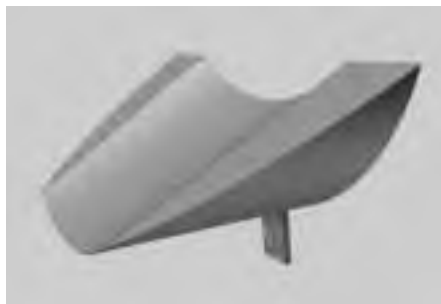
Testata con telaio e guarnizione a labbro incorporati



Sifone per pozzetto DN 150



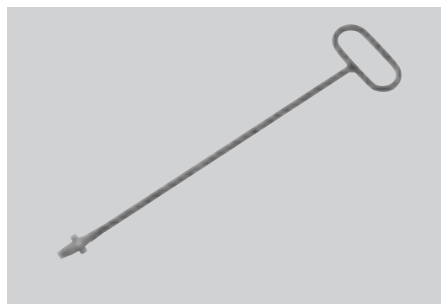
Connettore per pendenze a gradini cm 5



Connettore per pendenze a gradini cm 2,5



Adattatore per collegamento canali



Gancio per griglia

V 100 - V 500
Multidrain
Powerdrain
SK
Monoblock
Self
Prodotti speciali
Chisa stradale
Separatori
Stazioni di pompaggio

Corpo canale V 300

Sistema di drenaggio lineare Multiline V 300 conforme alla norma UNI EN 1433 con sistema di fissaggio Drainlock®, con telaio integrato

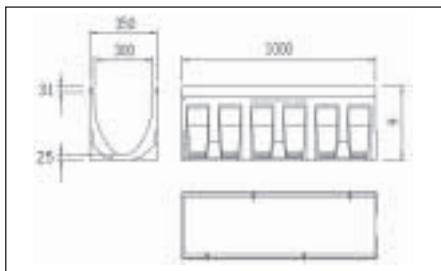
con sezione a V

Larghezza Nominale 30,0 cm

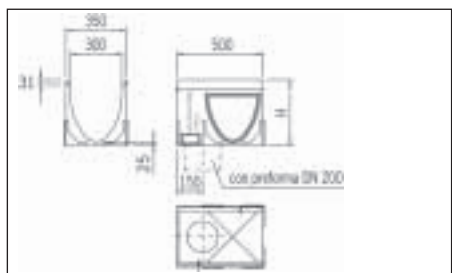
Classi di carico A 15, B 125, C 250, D 400, E 600 secondo UNI EN 1433



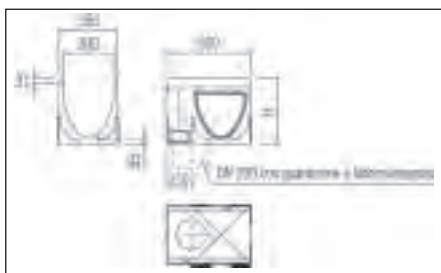
Corpo canale V 300 in calcestruzzo polimerico con telaio integrato



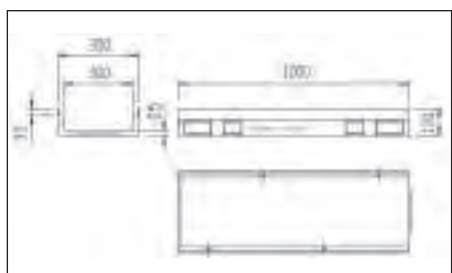
Quote corpo canale V 300, 1 m



Quote corpo canale V 300, 0,5 m con preforma



Quote corpo canale V 300, 0,5 m con guarnizione a labbro integrata



Quote canale a basso spessore V 300

- 1) con guarnizione a labbro integrata per il collegamento a tenuta stagna con il tubo principale
- 3) Corpo canale con preforma laterale per collegamenti angolari, a "T", a croce
- 4) con preforma per scarico verticale DN 200
- 5) Eccezione: Drenaggio trasversale di autostrade e strade a scorrimento veloce. Per questi impieghi raccomandiamo ACO Drain Monoblock.

Corpo canale V 300

Sistema di drenaggio lineare Multiline V 300 conforme alla norma UNI EN 1433 con sistema di fissaggio Drainlock®, con telaio integrato

con sezione a V

Larghezza Nominale 30,0 cm

Classi di carico A 15, B 125, C 250, D 400, E 600 secondo UNI EN 1433

Corpo canale V 300 in calcestruzzo polimerico, con sistema di fissaggio Drainlock® con telaio integrato, con giunto di sicurezza (GS) per installazione a tenuta stagna

Tipo	Ingombri					Telaio in ghisa GGG 5 mm			Telaio in acciaio ZINCATO 4 mm			Telaio in acciaio INOX 4 mm		
	Lun- ghezza cm	Lar- ghezza cm	Altezza Inizio Fine cm cm		Pz./ Pal.	Codice Articolo	kg/ Pz.	Euro/ Pz.	Codice Articolo	kg/ Pz.	Euro/ Pz.	Codice Articolo	kg/ Pal.	Euro/ Pz.
0.0	100	35	38,5	38,5	4	13730	68,7	205,44	13530	68,4	186,18	13630	64,3	387,34
0.0.2 ¹⁾	100	35	39,5	39,5	4	13731	77,8	232,73	13531	75,5	204,37	13631	75,7	427,47
0.1 ^{3) 4)}	50	35	38,5	38,5	4	13732	40,7	119,31	13532	37,3	113,96	13632	37,5	255,20
0.2 ^{1) 3)}	50	35	39,5	39,5	4	13733	41,2	131,61	13533	40	131,96	13633	40,2	274,46
1	100	35	38,5	39	4	13701	63,4	211,33	13501	64,5	191,00	13601	64,7	391,09
2	100	35	39	39,5	4	13702	66,7	211,33	13502	65,6	191,00	13602	65,8	391,09
3	100	35	39,5	40	4	13703	67,1	211,33	13503	66,2	191,00	13603	65,4	391,09
4	100	35	40	40,5	4	13704	65,6	211,33	13504	66,7	191,00	13604	66,9	391,09
5	100	35	40,5	41	4	13705	66,9	211,33	13505	67,3	191,00	13605	67,5	391,09
5.0	100	35	41	41	4	13740	68,8	211,33	13540	68,5	191,00	13640	67,1	391,09
5.0.2 ¹⁾	100	35	42	42	4	13741	80,6	240,22	13541	79,2	211,33	13641	79,4	434,42
5.1 ^{3) 4)}	50	35	41	41	4	13742	43	123,05	13542	40,1	120,91	13642	40,3	262,15
5.2 ^{1) 3)}	50	35	42	42	4	13743	42,9	136,43	13543	40,7	126,26	13643	40,9	277,67
6	100	35	41	41,5	4	13706	68,4	211,33	13506	67,8	191,00	13606	68	391,09
7	100	35	41,5	42	4	13707	69	211,33	13507	68,4	191,00	13607	68,6	391,09
8	100	35	42	42,5	4	13708	70,1	211,33	13508	68,8	191,00	13608	69	391,09
9	100	35	42,5	43	4	13709	71,9	211,33	13509	69,4	191,00	13609	69,6	391,09
10	100	35	43	43,5	4	13710	72,5	211,33	13510	70,6	191,00	13610	70,8	391,09
10.0	100	35	43,5	43,5	4	13750	71,5	219,35	13550	71	195,81	13650	69,6	399,11
10.0.2 ¹⁾	100	35	44,5	44,5	4	13751	83,6	243,43	13551	83,2	220,42	13651	89,4	443,52
10.1 ^{3) 4)}	50	35	43,5	43,5	4	13752	45	126,26	13552	42,7	127,87	13652	42,9	268,04
10.2 ^{1) 3)}	50	35	44,5	44,5	4	13753	44,8	140,71	13553	42,5	138,57	13653	42,7	281,95
15.0	100	35	46	46	4	13760	73,2	227,91	13560	70,7	200,09	13660	70,9	403,39
15.0.2 ¹⁾	100	35	47	47	4	13761	87,2	245,57	13561	85,8	227,91	13661	86	448,33
15.1 ^{3) 4)}	50	35	46	46	4	13762	46,8	130,54	13562	43,6	135,36	13662	43,8	270,71
15.2 ^{1) 3)}	50	35	47	47	4	13763	47,1	145,52	13563	46,2	150,87	13663	46,4	289,97
20.0	100	35	48,5	48,5	4	13770	77,4	235,94	13570	74,4	205,44	13670	74,6	411,95
20.0.2 ¹⁾	100	35	49,5	49,5	4	13771	92,4	256,27	13571	90,3	235,94	13671	90,5	460,10
20.1 ^{3) 4)}	50	35	48,5	48,5	4	13772	49,5	135,36	13572	46,8	142,31	13672	47	277,67
20.2 ^{1) 3)}	50	35	49,5	49,5	4	13773	48,8	151,94	13573	47,5	162,11	13673	47,7	292,65

Multiline V 300 basso spessore con Drainlock®, in calcestruzzo polimerico, con telaio integrato, con giunto di sicurezza (GS) per installazione a tenuta stagna

Corpo canale con telaio integrato	100,0	35,0	12,0	12,0	12	13721	32,0	143,38	13521	29,5	131,61	13621	29,7	308,16
Corpo canale con guarnizione a labbro integrata DN 100	100,0	35,0	12,0	12,0	4	13722	31,4	155,15	13522	29,5	143,38	13622	29,7	322,61

Grigliati V 300

Grigliati per sistema di drenaggio lineare Multiline V 300 con Drainlock®, con telaio integrato in acciaio zincato, acciaio inox, ghisa

Larghezza Nominale 30,0 cm

Classi di carico A 15, B 125, C 250, D 400, E 600 secondo UNI EN 1433

Grigliati con Drainlock® per corpo canale e pozzetto V 300

Classe di carico C 250

	Lun- ghezza cm	Lar- ghezza cm	Sup. di drenaggio cm ² /m	kg/ Pz.	Pz./ Pal.	Codice Articolo	Euro/ Pz.
Griglia a ponte in ghisa GGG, fessura 12 mm	50	33,8	1146	17,9	40	13870	142,13
Griglia a fessure longitudinali in ghisa, GGG maglie 30 x 18	50	33,8	1381	16,3	40	13873	144,38
Griglia a maglie acciaio zincato maglie 16 x 22	50	33,8	2139	14,9	40	13819	186,18
Griglia a maglie acciaio inox, maglie 16 x 22	50	33,8		14,9	15	13849	964,07

Classe di carico D 400

Griglia a ponte in ghisa GGG, fessura 12 mm	50	33,8	1146	24,1	40	13871	166,28
Griglia a fessure longitudinali in ghisa, maglie 25 x 18	50	33,8	1193	24,6	40	13874	171,34
Griglia a maglie acciaio zincato maglie 16 x 22	50	33,8	2139	17,4	40	13821	263,22
Griglia a maglie acciaio inox, maglie 16 x 22	50	33,8		17,4	15	13851	1252,97

Classe di carico E 600

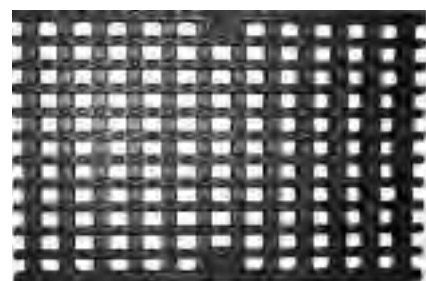
Griglia a ponte in ghisa GGG, fessura 12 mm	50	33,8	1146	24,1	40	13871	166,28
Griglia a fessure longitudinali in ghisa, GGG, maglie 25 x 18	50	33,8	1193	24,6	40	13874	171,34
Copertura antiscivolo in ghisa GGG	50	33,8	—	25,8	40	13872	195,49



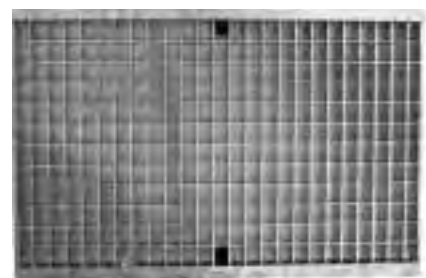
Gamma griglie V 300



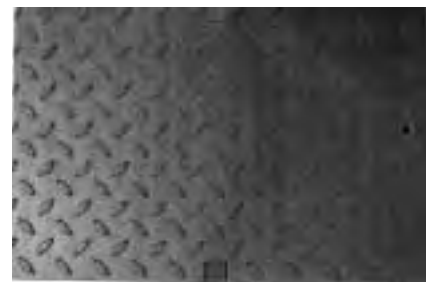
Griglia a ponte



Griglia a fessure longitudinali



Griglia a maglie



Copertura antiscivolo in ghisa

Accessori V 300

Accessori per sistema di drenaggio lineare Multiline V 300 conforme alla norma UNI EN 1433 con sistema di fissaggio Drainlock®, con telaio integrato

con sezione a V

Larghezza Nominale 30,0 cm

Classi di carico A 15, B 125, C 250, D 400, E 600 secondo UNI EN 1433

Pozzetto di scarico V 300 con Drainlock®, in calcestruzzo polimerico, con secchio di raccolta fanghi, preforma di collegamento ritagliabile, guarnizione a labbro integrata DN 150 O DN 200

Tipo	Ingombri				Telaio in ghisa GGG 5 mm			Telaio in acciaio ZINCATO 4 mm			Telaio in acciaio INOX 4 mm		
	Lun- ghezza cm	Lar- ghezza cm	Altezza cm	Pz./ Pal.	Codice Articolo	kg/ Pz.	Euro/ Pz.	Codice Articolo	kg/ Pz.	Euro/ Pz.	Codice Articolo	kg/ Pz.	Euro/ Pz.
Pozzetto di scarico DN 150	50,0	35,0	86,0	4	13791	67,8	550,52	13591	67,7	547,84	13691	68,0	655,91
Pozzetto di scarico DN 200	50,0	35,0	86,0	4	13792	67,0	564,43	13592	67,0	560,68	13692	67,2	671,43

Testata in calcestruzzo polimerico, con telaio integrato, per inizio e fine canale

Tipo 0. - 20.	7	13785	10,3	38,50	13585	9,9	36,50	13685	10,0	40,50
---------------	---	-------	------	--------------	-------	-----	--------------	-------	------	--------------

Testata in calcestruzzo polimerico, con telaio integrato, per inizio e fine canali A BASSO SPESSORE

per tipo 12 cm	10	13780	3,3	25,60	13580	2,8	24,60	13680	2,9	27,80
----------------	----	-------	-----	--------------	-------	-----	--------------	-------	-----	--------------

Testata per fine canale in calcestruzzo polimerico, con telaio integrato, con guarnizione a labbro integrata DN 200

per tipo 0.	6	13786	9,3	63,00	13586	8,9	62,00	13686	9,0	65,80
per tipo 5.	6	13787	9,6	63,00	13587	9,2	62,00	13687	9,3	65,80
per tipo 10.	6	13788	10,0	63,00	13588	9,6	62,00	13688	9,7	65,80
per tipo 15.	6	13789	10,8	64,00	13589	10,4	63,00	13689	10,4	66,80
per tipo 20.	6	13790	11,4	64,00	13590	11,0	63,00	13690	11,1	66,80

Accessori V 300

Accessori per sistema di drenaggio lineare Multiline V 300 conforme alla norma UNI EN 1433 con sistema di fissaggio Drainlock®, con telaio integrato

con sezione a V

Larghezza Nominale 30,0 cm

Classi di carico A 15, B 125, C 250, D 400, E 600 secondo UNI EN 1433

Connettore per pendenze a gradini

Tipo	Pz./ Pal.	Telaio in ghisa GGG 5 mm			Telaio in acciaio ZINCATO 4 mm			Telaio in acciaio INOX 4 mm		
		Codice Articolo	kg/ Pz.	Euro/ Pz.	Codice Articolo	kg/ Pz.	Euro/ Pz.	Codice Articolo	kg/ Pz.	Euro/ Pz.
Connettore per passaggio: da canale 0. a canale 5.	10	13800	0,4	29,00	13800	0,4	29,00	13800	0,4	29,00
da canale 5. a canale 10.	10	13800	0,4	29,00	13800	0,4	29,00	13800	0,4	29,00
da canale 10. a canale 15.	10	13800	0,4	29,00	13800	0,4	29,00	13800	0,4	29,00
da canale 15. a canale 20.	10	13800	0,4	29,00	13800	0,4	29,00	13800	0,4	29,00
Connettore per passaggio: da canale 0. a canale 10.	10	13801	0,7	21,80	13801	0,7	21,80	13801	0,7	21,80
da canale 10. a canale 20.	10	13801	0,7	21,80	13801	0,7	21,80	13801	0,7	21,80

Adattatore per collegamento canali, in calcestruzzo polimerico con telaio integrato

per il tipo 0.	6	13793	5,1	53,30	13593	4,6	50,40	13693	4,6	53,80
per il tipo 5.	6	13794	5,3	53,30	13594	4,8	50,40	13694	4,8	53,80
per il tipo 10.	6	13795	5,4	53,30	13595	4,9	50,40	13695	4,9	53,80
per il tipo 15.	6	13796	5,8	54,30	13596	5,3	51,40	13696	5,3	54,80
per il tipo 20.	6	13797	5,9	54,30	13597	5,4	51,40	13697	5,4	54,80

Sifone per pozzetto DN 150

Sifone		02638	0,2	28,89	02638	0,2	28,89	02638	0,2	28,89
--------	--	-------	-----	--------------	-------	-----	--------------	-------	-----	--------------

Gancio per griglia con Drainlock®

Gancio per la rimozione della griglia di copertura		01290	0,25	15,30	01290	0,25	15,30	01290	0,25	15,30
---	--	-------	------	--------------	-------	------	--------------	-------	------	--------------

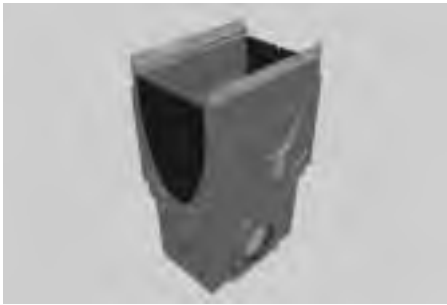
Accessori V 300

Accessori per sistema di drenaggio lineare Multiline V 300 conforme alla norma UNI EN 1433 con sistema di fissaggio Drainlock®, con telaio integrato

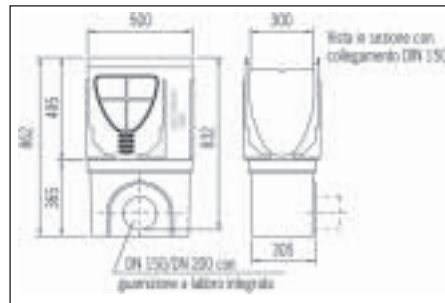
con sezione a V

Larghezza Nominale 30,0 cm

Classi di carico A 15, B 125, C 250, D 400, E 600 secondo UNI EN 1433



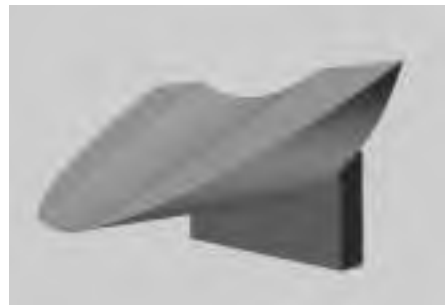
Pozzetto di scarico V 300



Quote Pozzetto di scarico V 300



Testata con telaio e guarnizione a labbro integrati



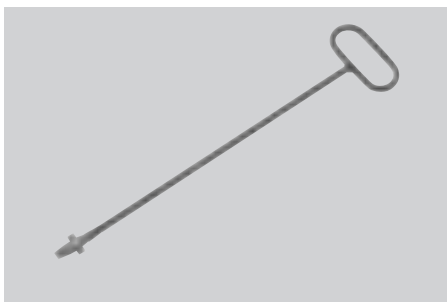
Connettore per pendenze a gradini cm 5



Connettore per pendenze a gradini cm 2,5



Adattatore per collegamento canali



Gancio per griglia

V 100 - V 500
Multidrain
Powerdrain
SK
Monoblock
Self
Prodotti speciali
Chisa stradale
Separatori
Stazioni di pompaggio

Corpo canale, grigliati ed accessori V 400

Sistema di drenaggio lineare Multiline V 400 conforme alla norma UNI EN 1433 con sistema di fissaggio Drainlock®, con telaio integrato

con sezione a V

Larghezza Nominale 40,0 cm

Classi di carico A 15, B 125, C 250, D 400, E 600 secondo UNI EN 1433

Corpo canale V 400 in calcestruzzo polimerico, con sistema di fissaggio Drainlock® e telaio integrato in ghisa 5 mm, con giunto di sicurezza (GS) per installazione a tenuta stagna

Tipo	Lun- ghezza cm	Ingombri		kg/ Pz.	Pz./ Pal.	Codice Articolo	Euro/ Pz.	
		Lar- ghezza cm	Altezza Inizio Fine cm					
0.0	100,0	45,0	48,0	48,0	109,5	2	12500	285,00
0.1 ¹⁾	100,0	45,0	48,0	48,0	141,3	1	12511	479,90
0.2 ²⁾	100,0	45,0	55,0	55,0	147,4	1	12513	545,70

Pozzetto di scarico V 400, in calcestruzzo polimerico, con sistema di fissaggio con Drainlock® e telaio integrato in ghisa 5 mm, con guarnizione a labbro DN 400

Elemento superiore	100,0	45,0	52,0	52,0	151,3	1	12512	523,77
Elemento inferiore ²⁾	100,0	45,0	71,5	71,5	168,0	1	10823	639,33
Elemento intermedio	100,0	45,0	33,0	33,0	72,0	1	10822	313,51

¹⁾ Preforma per collegamento angolare, a T e a croce • ²⁾ con guarnizione a labbro integrata DN 400

Testata in calcestruzzo polimerico con telaio integrato in ghisa, per inizio e fine canale

con bordo in ghisa tipo 0					22,5	6	12514	80,79
---------------------------	--	--	--	--	------	---	-------	--------------

Testata per fine canale in calcestruzzo polimerico, con guarnizione a labbro, per collegamento DN 300, con telaio in ghisa

con bordo in ghisa tipo 0					9,3	6	12515	149,27
---------------------------	--	--	--	--	-----	---	-------	---------------

Adattatore per collegamento canali, in calcestruzzo polimerico con telaio integrato in ghisa

con bordo in ghisa tipo 0					10,8	6	12516	77,04
---------------------------	--	--	--	--	------	---	-------	--------------

Griglia di copertura per Multiline V 400 con Drainlock®, ghisa GGG

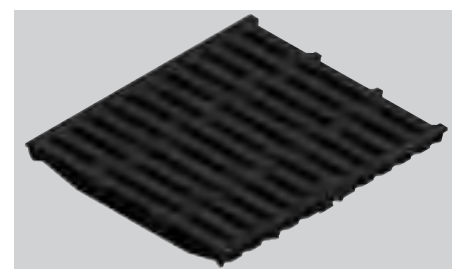
Tipo	Lun- ghezza cm	Lar- ghezza cm	Sup. di drenaggio cm ² /m	kg/ Pz.	Pz./ Pal.	Codice Articolo	Euro/ Pz.
Griglia in ghisa D 400/ E 600	50,0	44,0	1673	29,8	32	13880	175,00



Corpo canale V 400 in calcestruzzo polimerico con telaio integrato in ghisa



Pozzetto di scarico combinato V 400



Griglia in ghisa V 400 per classe di carico D 400 / E 600

Corpo canale, grigliati ed accessori V 500

Sistema di drenaggio lineare Multiline V 500 conforme alla norma UNI EN 1433 con sistema di fissaggio Drainlock®, con telaio integrato

con sezione a V

Larghezza Nominale 50,0 cm

Classi di carico A 15, B 125, C 250, D 400, E 600 secondo UNI EN 1433

Corpo canale V 500 in calcestruzzo polimerico, sistema di fissaggio con Drainlock® con telaio integrato in ghisa 5 mm, con giunto di sicurezza (GS) per installazione a tenuta stagna

Tipo	Lun- ghezza cm	Lar- ghezza cm	Ingombri		kg/ Pz.	Pz./ Pal.	Codice Articolo	Euro/ Pz.
			Inizio cm	Fine cm				
0.0	100,0	55,0	59,0	59,0	156,3	2	13500	390,00
0.1 ¹⁾	100,0	55,0	63,0	63,0	190,1	1	13511	655,91
0.2 ²⁾	100,0	55,0	66,5	66,5	216,0	1	13513	766,12

Pozzetto di scarico V 500, in calcestruzzo polimerico, sistema di fissaggio con Drainlock® con telaio integrato in ghisa 5 mm, con guarnizione a labbro DN 400

Elemento superiore	100,0	55,0	59,0	59,0	202,0	1	13512	698,08
Elemento inferiore ²⁾	100,0	55,0	71,5	71,5	168,0	1	10823	639,33
Elemento intermedio	100,0	55,0	33,0	33,0	72,0	1	10822	313,51

¹⁾ Preforma per collegamento angolare, a T e a croce • ²⁾ con guarnizione a labbro integrata DN 400

Testata in calcestruzzo polimerico con telaio integrato in ghisa, per inizio e fine canale

con bordo in ghisa tipo 0					32,0	6	13514	110,21
---------------------------	--	--	--	--	------	---	-------	---------------

Testata per fine canale in calcestruzzo polimerico, con guarnizione a labbro, per collegamento DN 400, con telaio in ghisa

con bordo in ghisa tipo 0					30,0	6	13515	171,20
---------------------------	--	--	--	--	------	---	-------	---------------

Adattatore per collegamento canali, in calcestruzzo polimerico con telaio integrato in ghisa

con bordo in ghisa tipo 0					14,0	6	13516	86,67
---------------------------	--	--	--	--	------	---	-------	--------------

Griglia di copertura per Multiline V 500 con Drainlock®, ghisa GGG

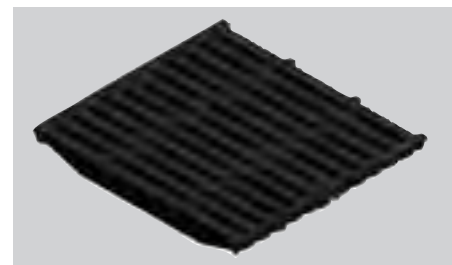
Tipo	Lun- ghezza cm	Lar- ghezza cm	Sup. libera di drenaggio cm ² /m	kg/ Pz.	Pz./ Pal.	Codice Articolo	Euro/ Pz.
Griglia in ghisa D 400/ E 600	50,0	54,0	1978	42,3	20	13890	230,00



Corpo canale V 500 in calcestruzzo polimerico con telaio integrato in ghisa



Pozzetto di scarico combinato V 500



Griglia in ghisa V 500 per classe di carico D 400 / E 600