



collect:
Raccogliere e
convogliare

Multitop HSD

7

ACO Multitop HSD - Scarichi in ghisa per ponti

Introduzione

p. 70

Multitop HSD-2

Con scarico verticale

p. 72

Con scarico orizzontale

p. 73

Multitop HSD-5

Con scarico verticale

p. 74

Con scarico orizzontale

p. 74



ACO Multitop HSD



Scarichi in ghisa per ponti in cemento armato

Il drenaggio dei ponti presenta esigenze particolari a causa dell'elevato pericolo per gli automobilisti e per la protezione del cantiere.

- La superficie soggetta a traffico deve essere drenata velocemente e senza lasciare pozzanghere, per evitare l'aqua-planing e il formarsi di uno strato scivoloso.
- Sul manto stradale non deve esserci acqua di ristagno, per evitare danni derivati dal gelo.
- Gli scarichi per ponti devono impedire che eventuali detriti penetrino nelle tubature,

per evitare intasamenti.

- Gli scarichi per ponti devono sopportare i forti carichi del traffico in transito su di essi.

Pertanto, è necessario adottare la classe D 400, secondo la normativa UNI EN 124, considerata l'usura a cui sono soggetti i ponti stessi. Oltre a ciò, gli scarichi devono avere i seguenti requisiti:

- griglie saldamente fissate al telaio tramite cerniera
- griglie assicurate contro l'apertura non autorizzata da chiavistelli o chiusure a vite.

Sistema Multitop HSD-2

Questi scarichi sono composti da una parte inferiore (corpo dello scarico) e una parte superiore, con griglia, secchio di raccolta fanghi e foglie ed anello di tensione.

La parte superiore è dotata di regolazione eccentrica fino a 10 mm in ogni direzione, rispetto alla parte inferiore.

L'ampia flangia di fissaggio del corpo di scarico permette un fissaggio sicuro della guaina di tenuta fino ad un massimo di 12 mm di spessore.

La parte superiore può essere regolata in altezza appoggiandosi su quella inferiore.

L'anello di tensione è dotato di aperture che consentono il passaggio dell'acqua e, quindi, il drenaggio della superficie del ponte fino dalla fase d'installazione.

Le diverse procedure di costruzione dei ponti e l'avanzamento dei lavori presentano ulteriori esigenze per gli scarichi. Di conseguenza è stata progettata una serie di varianti, come per esempio:

- griglie con fessure più strette per gli ambiti pedonali
- secchi di raccolta fanghi e foglie con capacità di ricezione modificabile a seconda della profondità d'installazione.

Sistema Multitop HSD-5

Questi scarichi consistono di una parte inferiore ed una parte superiore. Rispetto al tipo HSD 2 si devono considerare le seguenti particolarità:

- gli scarichi HSD 5 possono accogliere guaine con spessori fino ad un massimo di 14mm.
- la parte superiore è dotata di regolazione eccentrica, rispetto alla parte inferiore, fino a 25 mm.

Per i ponti con manti sottili sono stati progettati scarichi regolabili in altezza a due livelli (70 o 80 mm). Per i ponti con manti più spessi vengono offerti gli scarichi HSD-5, le cui parti superiori sono gradualmente regolabili in altezza a partire da 95 a 140 mm.

La parte superiore si trova su un anello di supporto, formato in maniera corrispondente, con fori di scarico per il drenaggio della guaina di tenuta. In questa versione non è necessario l'anello tirante. L'appoggio dell'anello tirante è interrotto. In tal modo si hanno i fori per il drenaggio della guaina di tenuta.

Scarichi con campi maggiori d'installazione in altezza sono disponibili su richiesta.

Scarichi Multitop HSD-2

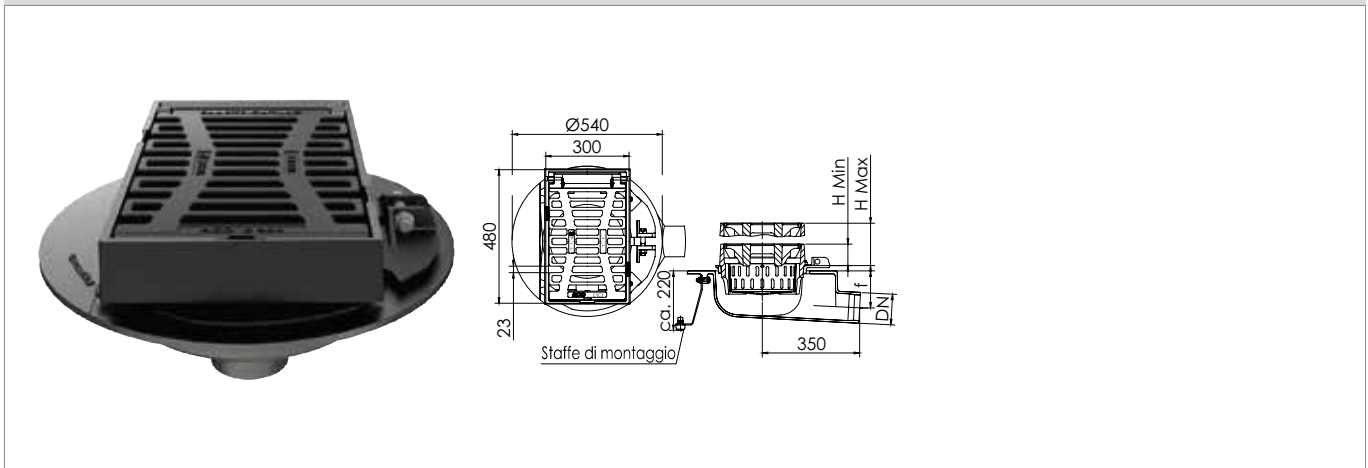


Informazioni sul prodotto

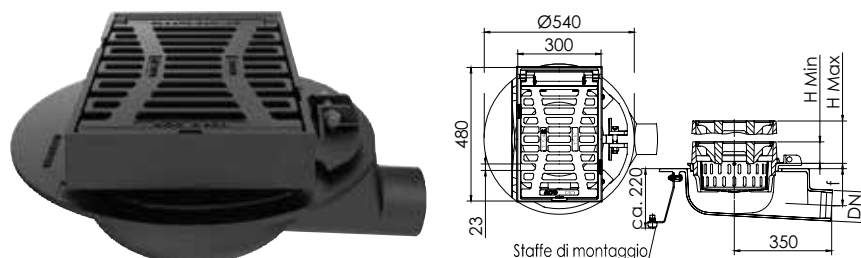
- Scarico in ghisa per ponti in cemento armato
- Con scarico verticale o laterale e uscita DN 100 e DN 150
- Con secchio raccogli fanghi in acciaio zincato a caldo da 5 litri o da 7,2 litri
- Con guarnizione smorzante in PEWEPREN integrata, a prova di umidità
- Sistema di fissaggio della griglia senza viti
- Scarico con flangia per fissaggio guaina
- Con fessure da 23 mm
- Classe di carico D 400

Multitop HSD-2 con scarico verticale

300 x 500 mm con flangia



Tipo	Lung. L [mm]	Larg. [mm]	Alt. [mm]	Peso [kg/pz]	Cod. art.	Euro/pz
Scarico 300 x 500 con flangia, uscita DN 100 verticale e guarnizione smorzante in Pewepren						
Con secchio "Normal" da 5 lt	300	500	Regolabile 85 - 160	71,00	89320	806,00
Con secchio "Vario" da 7,2 lt	300	500	Regolabile 85 - 160	72,00	89303	936,00
Con secchio "Normal" da 5 lt	300	500	Regolabile 160 - 235	79,00	89301	1456,00
Con secchio "Vario" da 7,2 lt	300	500	Regolabile 160 - 235	80,00	89304	1534,00
Con secchio "Normal" da 5 lt	300	500	Regolabile 235 - 500	93,00	89302	1586,00
Con secchio "Vario" da 7,2 lt	300	500	Regolabile 235 - 501	94,00	89305	1690,00
Scarico 300 x 500 con flangia, uscita DN 150 verticale e guarnizione smorzante in Pewepren						
Con secchio "Normal" da 5 lt	300	500	Regolabile 85 - 160	71,00	89322	783,00
Con secchio "Vario" da 7,2 lt	300	500	Regolabile 85 - 160	72,00	89325	864,00
Con secchio "Normal" da 5 lt	300	500	Regolabile 160 - 235	79,00	89323	1326,00
Con secchio "Vario" da 7,2 lt	300	500	Regolabile 160 - 235	80,00	89326	1430,00
Con secchio "Normal" da 5 lt	300	500	Regolabile 235 - 500	93,00	89324	1456,00
Con secchio "Vario" da 7,2 lt	300	500	Regolabile 235 - 501	94,00	89327	1586,00

Multitop HSD-2 con scarico orizzontale
300 x 500 mm con flangia


Tipo	Lung. L [mm]	Larg. [mm]	Alt. [mm]	Peso [kg/pz]	Cod. art.	Euro/pz
Scarico 300 x 500 con flangia, uscita DN 100 laterale e guarnizione smorzante in Pewepren						
Con secchio "Normal" da 5 lt	300	500	Regolabile 85 - 160	74,00	89346	858,00
Con secchio "Vario" da 7,2 lt	300	500	Regolabile 85 - 160	75,00	89349	988,00
Con secchio "Normal" da 5 lt	300	500	Regolabile 160 - 235	83,00	89347	1456,00
Con secchio "Vario" da 7,2 lt	300	500	Regolabile 160 - 235	84,00	89350	1586,00
Con secchio "Normal" da 5 lt	300	500	Regolabile 235 - 500	97,00	89348	1612,00
Con secchio "Vario" da 7,2 lt	300	500	Regolabile 235 - 501	98,00	89351	1742,00
Scarico 300 x 500 con flangia, uscita DN 150 laterale e guarnizione smorzante in Pewepren						
Con secchio "Normal" da 5 lt	300	500	Regolabile 85 - 160	73,00	89358	837,00
Con secchio "Vario" da 7,2 lt	300	500	Regolabile 85 - 160	74,00	89361	921,00
Con secchio "Normal" da 5 lt	300	500	Regolabile 160 - 235	83,00	89359	1404,00
Con secchio "Vario" da 7,2 lt	300	500	Regolabile 160 - 235	84,00	89362	1534,00
Con secchio "Normal" da 5 lt	300	500	Regolabile 235 - 500	96,00	89360	1560,00
Con secchio "Vario" da 7,2 lt	300	500	Regolabile 235 - 501	97,00	89363	1690,00

Scarichi Multitop HSD-5

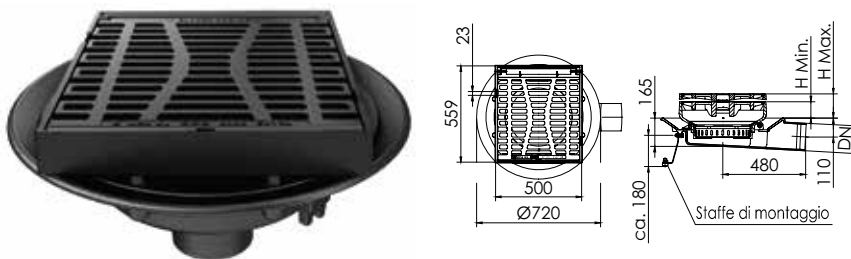


Informazioni sul prodotto

- Scarico in ghisa per ponti in cemento armato
- Con scarico verticale o laterale e uscita DN 150
- Con secchio raccogli fanghi in acciaio zincato a caldo da 5 litri o da 7,2 litri
- Con guarnizione smorzante in PEWEPREN integrata, a prova di umidità
- Sistema di fissaggio della griglia senza viti
- Scarico con flangia per fissaggio guaina
- Con fessure da 23 mm
- Classe di carico D 400

Multitop HSD-5 con scarico verticale

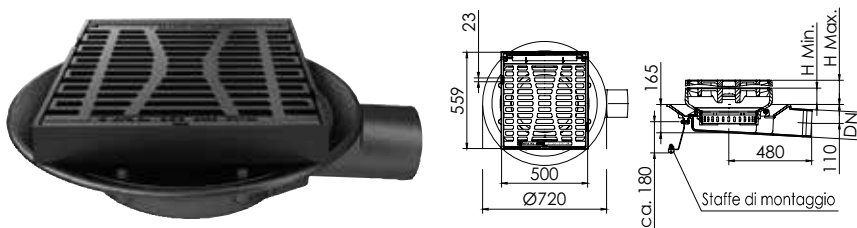
500 x 500 mm con flangia



Tipo	Lung. L [mm]	Larg. [mm]	Alt. [mm]	Peso [kg/pz]	Cod. art.	Euro/pz
Scarico 500 x 500 con flangia, uscita DN 150 verticale e guarnizione smorzante in Pewepren						
Con secchio "Vario" da 7,2 lt	500	500	Regolabile 70 - 80	121,00	89316	1222,00
Con secchio "Vario" da 7,2 lt	500	500	Regolabile 95 - 140	122,00	89311	1259,00

Multitop HSD-5 con scarico orizzontale

500 x 500 mm con flangia



Tipo	Lung. L [mm]	Larg. [mm]	Alt. [mm]	Peso [kg/pz]	Cod. art.	Euro/pz
Scarico 500 x 500 con flangia, uscita DN 150 laterale e guarnizione smorzante in Pewepren						
Con secchio "Vario" da 7,2 lt	500	500	Regolabile 70 - 80	127,00	89318	1488,00
Con secchio "Vario" da 7,2 lt	500	500	Regolabile 95 - 140	128,00	89314	1500,00