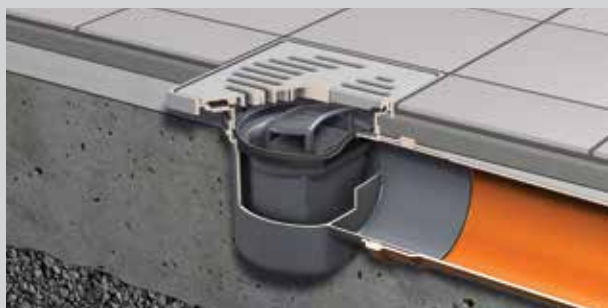


Scarico per cantine DN 100: 1,5°
Informazioni sul prodotto


- Scarichi per cantine
- Conforme alla EN 1253
- Con sifone anti-odore estraibile
 - Altezza sifonatura: 60 mm
- Elemento superiore girevole
- Dimensioni cornice: 197 x 197 mm
- Griglia in ABS
 - Classe di carico: K 3
- Portata: 2,6 l/s

ACO Vantaggi del prodotto



- Ideale per ristrutturazioni grazie alle dimensioni contenute
- Elemento superiore girevole per un adattamento ottimale all'orientamento delle piastrelle
- Prolunga opzionale per posa in profondità

Esempio di applicazione

Elemento superiore girevole

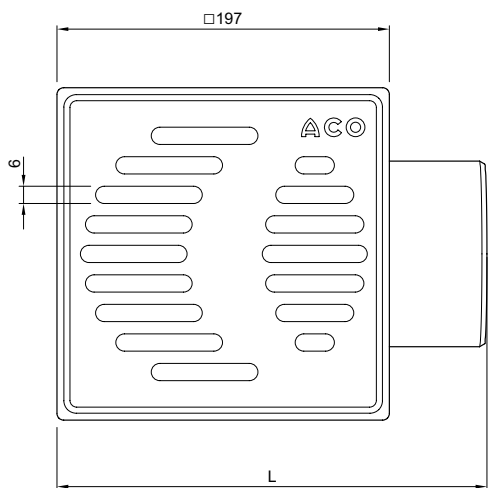
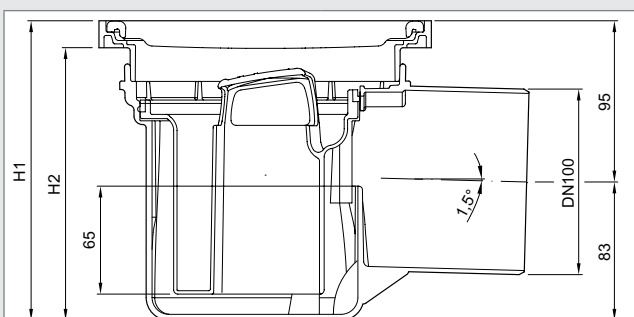
Informazioni per l'ordine

Immagine	Dimensione			Dimensioni carotaggio [mm]	Peso [kg]	Codice
	L [mm]	H1 [mm]	H2 [mm]			
	255	178	162	250 x 400	1,1	2120.00.77

Accessori

Immagine	Definizione	utilizzabile con	Descrizione	Codice
	Manicotto di ingresso DN 50	<ul style="list-style-type: none"> ■ Scarichi per cantine Junior con Valvola anti-rigurgito ■ Scarichi per cantine DN 100 ■ Sinkamat-K (Installazione libera) 	<ul style="list-style-type: none"> ■ In plastica ■ Per Ingresso laterale ■ Per installazione in loco ■ Peso: 0,1 kg 	2410.00.04
	Prolunga in plastica	<ul style="list-style-type: none"> ■ Scarichi per cantine DN 100 ■ Scarichi per cantine Junior con valvola anti-rigurgito 	<ul style="list-style-type: none"> ■ Per posa in profondità ■ Altezza: 130 mm ■ Peso: 0,2 kg 	2040.00.06

Disegno tecnico



Pagina
2.46

Codice
2120.00.77